

WallMaster

Art.-Nr.: 65 750



Aplicación

- Cantidades moderadas de humo/polvo
- Ampliación modular en combinación con elementos de extracción
- Uno o dos puestos de trabajo

Ventajas

- Mayor seguridad gracias al cambio de filtro libre de contaminación
- Alta rentabilidad gracias a la gran capacidad y larga vida útil del filtro
- Filtro de humo de soldadura rentable mediante una retroadaptación sencilla a elementos de extracción existentes
- Monitoreo robusto del filtro por medio de un manómetro

Características

- Retroadaptable
- Dispositivo de elevación integrado para el cambio de filtros
- Montaje rápido y sencillo
- Diseño compacto y robusto
- Funcionamiento mecánico del medio filtrante

Datos técnicos

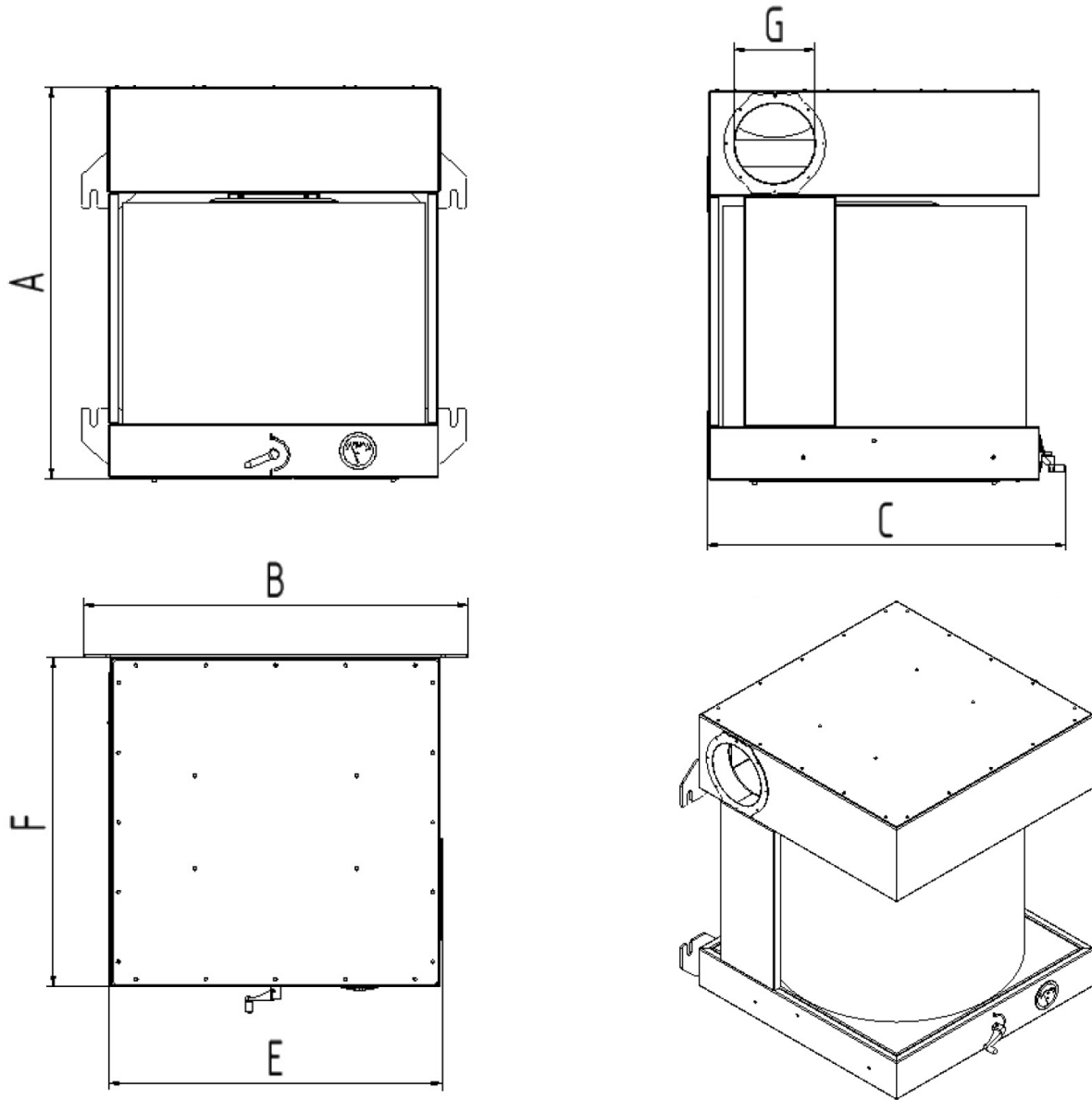
Filtro

Niveles de filtración	2
Método de filtración	Filtro de un solo uso
Superficie del filtro	42 m ²
Tipo de filtro	Safe Change Filter
Material del filtro	Membrana de poliéster
Grado de filtración	> 99,5 %
Clase de filtro	E12

Datos básicos

Medidas (A x A x E)	765 x 715 x 795 mm
Peso	65 kg
Adecuado para caudales de hasta	1600 m ³ /h





Datos técnicos

Medidas	
A	795 mm
B	765 mm
C	715 mm
E	660 mm
F	660 mm
G	160 mm