



Fall Protection

CE	EN360: 2002
Regulation (EU) 2016 / 425	
CE Type Test BSI Kitemark Court Davy Avenue Knowlhill Milton Keynes MK5 8PP United Kingdom	CE Production Quality Control No. 0086 BSI Kitemark Court Davy Avenue Knowlhill Milton Keynes MK5 8PP United Kingdom

Nano-Lok

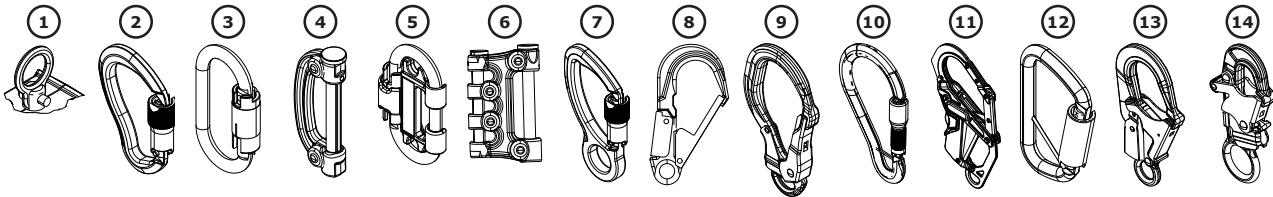
SELF-RETRACTING DEVICE

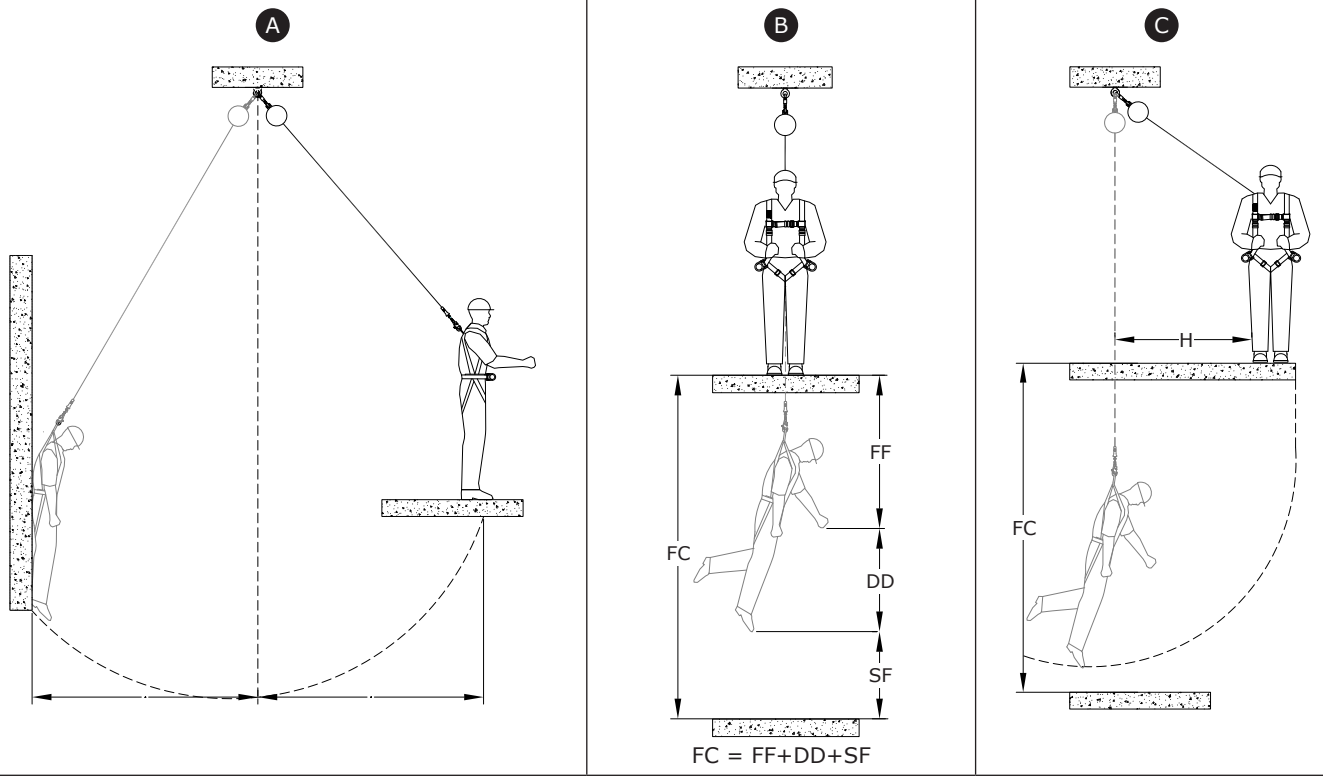
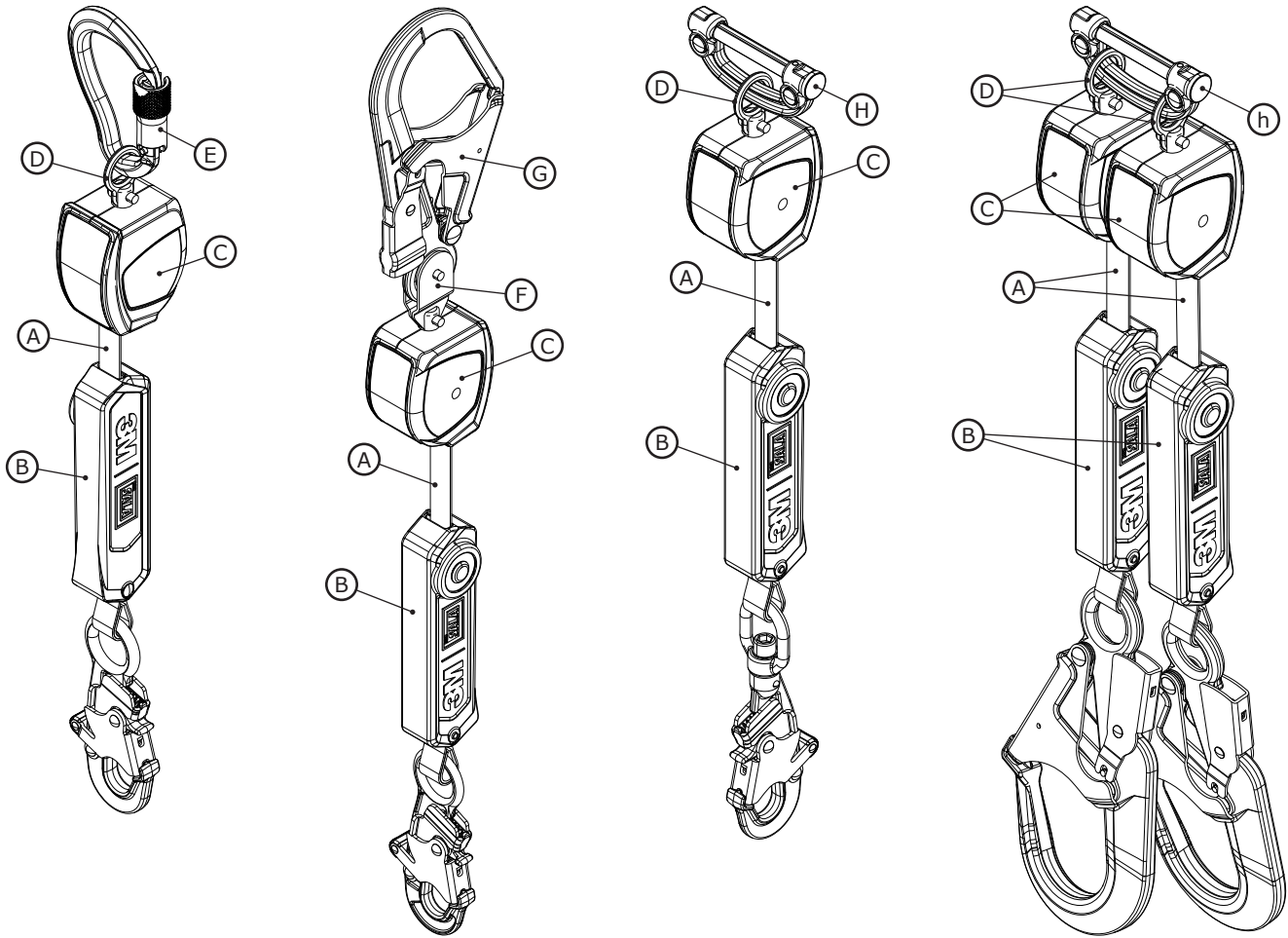
INSTRUCTION MANUAL

5908416 Rev A

1

1	2	None	2000025	2000159	3100197	3100108	3100196	2000023	2007153	2000209	2000188	2000214	2000005	9502058	9502116		X1
3101207	1				1				1							2 m (6.6 ft)	140 kg (310lbs)
3101208	1		1						1							2 m (6.6 ft)	140 kg (310lbs)
3101261	1				1									1		2 m (6.6 ft)	140 kg (310lbs)
3101263	1		1											1		2 m (6.6 ft)	140 kg (310lbs)
3101264	1		1					1								1.9 m (6.2 ft)	140 kg (310lbs)
3101265	1			1											1	2 m (6.6 ft)	140 kg (310lbs)
3101461	1			1					1							2 m (6.6 ft)	140 kg (310lbs)
3101709	1		1									1				2.1 m (6.9 ft)	140 kg (310lbs)
3101730	1				1					1						2 m (6.6 ft)	140 kg (310lbs)
3101270	2				1									2		2 m (6.6 ft)	140 kg (310lbs)
3101298	2				1				2							2 m (6.6 ft)	140 kg (310lbs)
3101316	2			1					2							2 m (6.6 ft)	140 kg (310lbs)
3101718	2				1							2				2 m (6.6 ft)	140 kg (310lbs)
3101719	2				1				2							2 m (6.6 ft)	140 kg (310lbs)

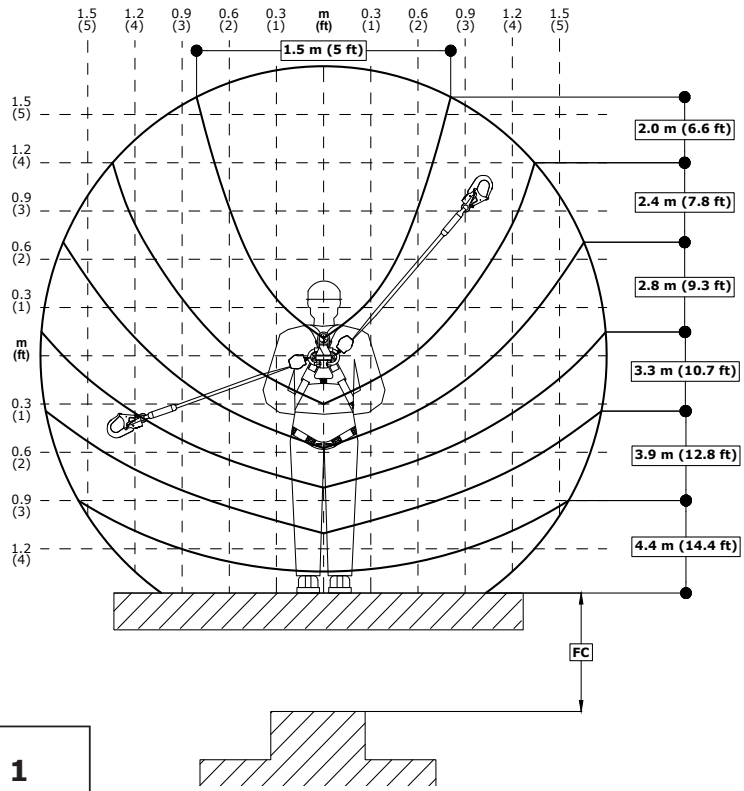




59 kg to 100 kg

H →

↑ V

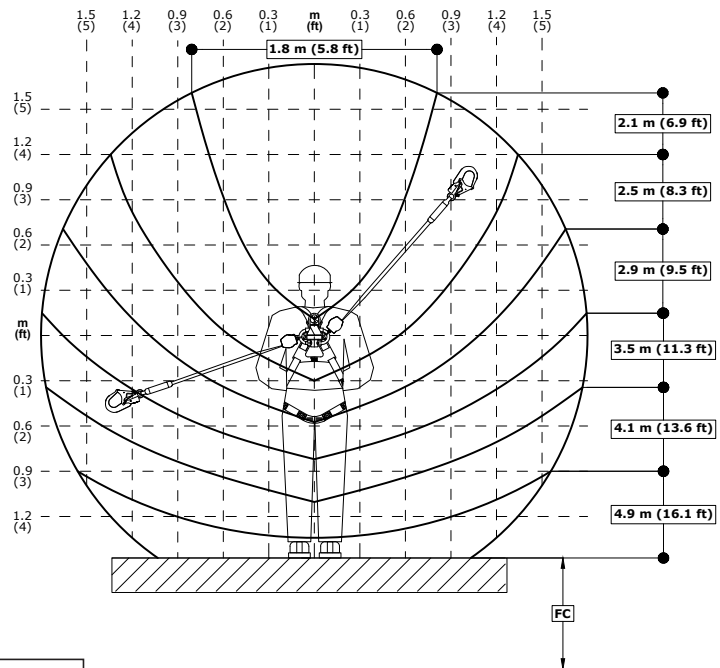


x 1
59 kg to 100 kg

100 kg to 140 kg

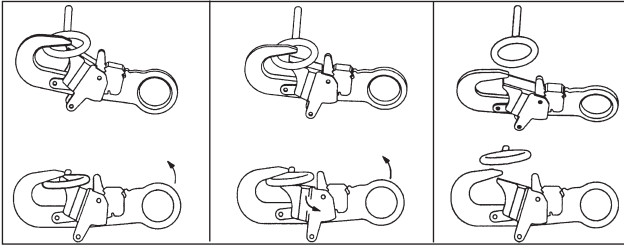
H →

↑ V



x 1
100 kg - 140 kg

5

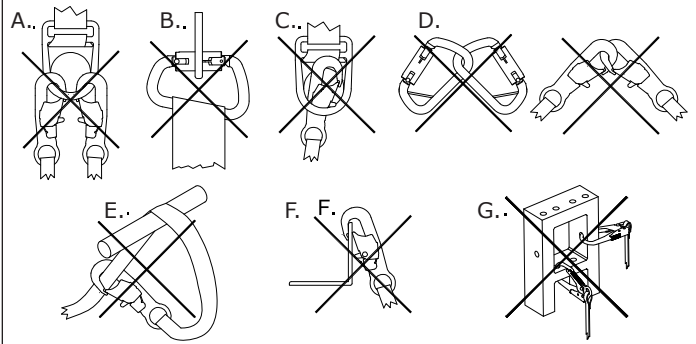


A

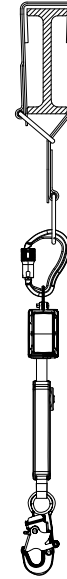
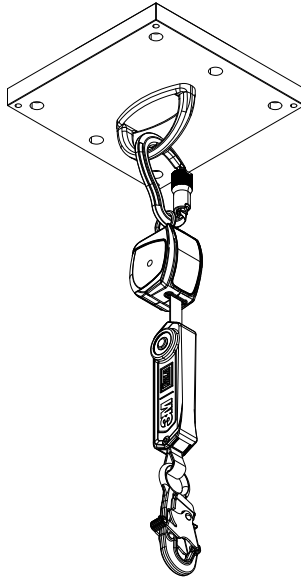
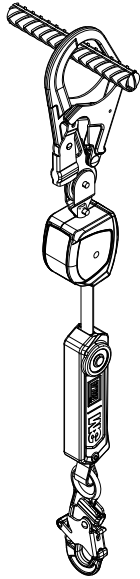
B

C

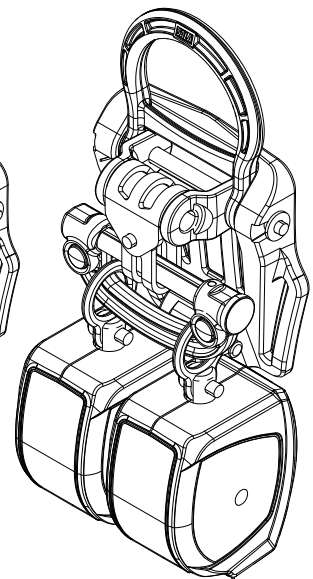
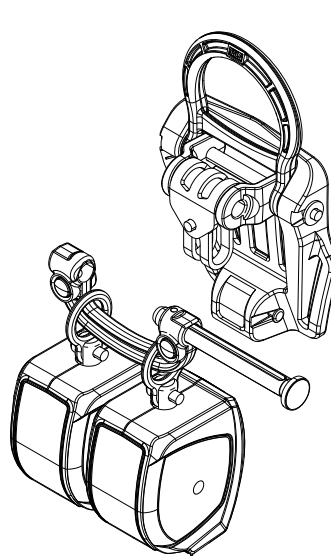
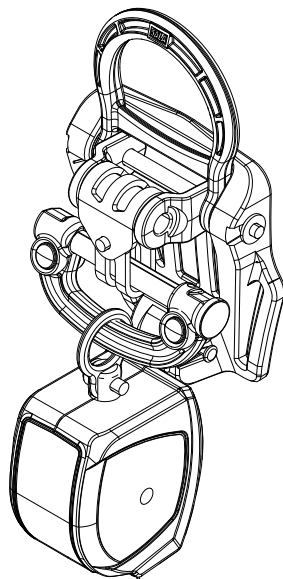
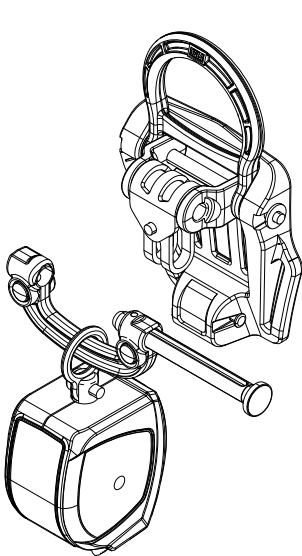
6

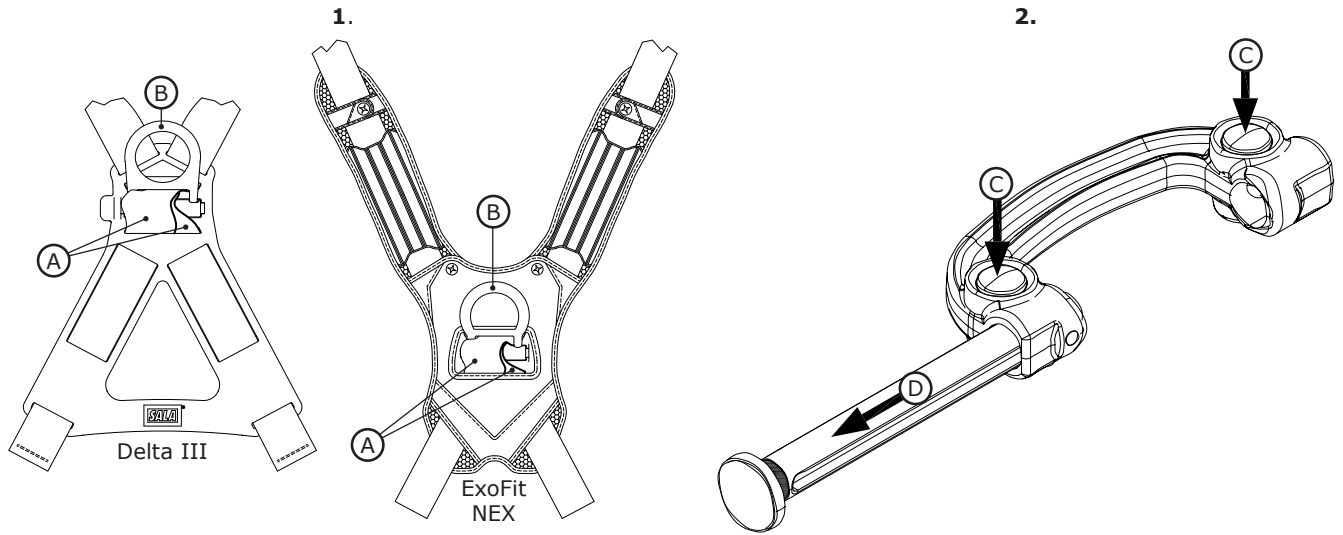


7

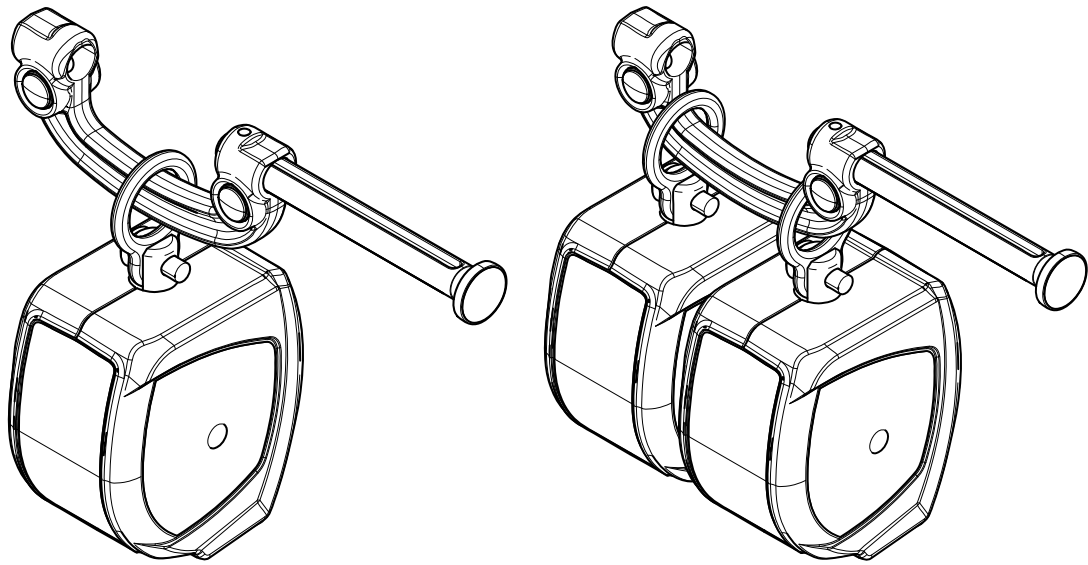


8

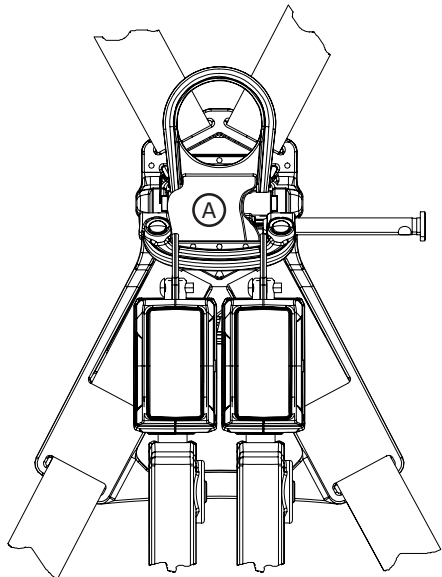




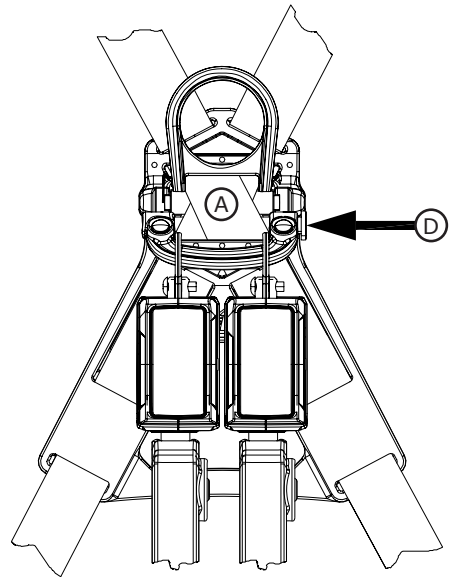
3.



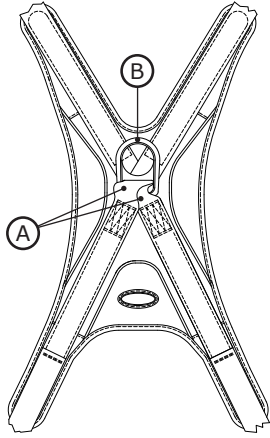
4.



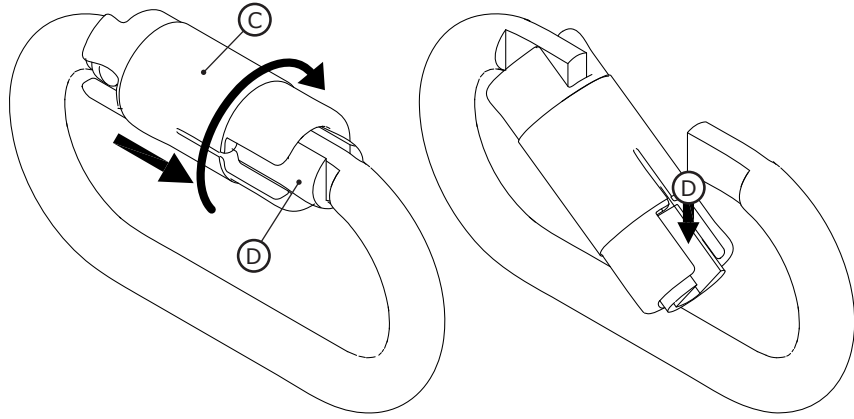
5.



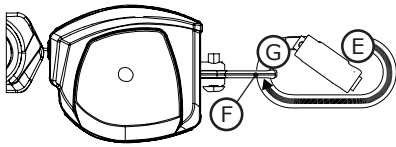
1.



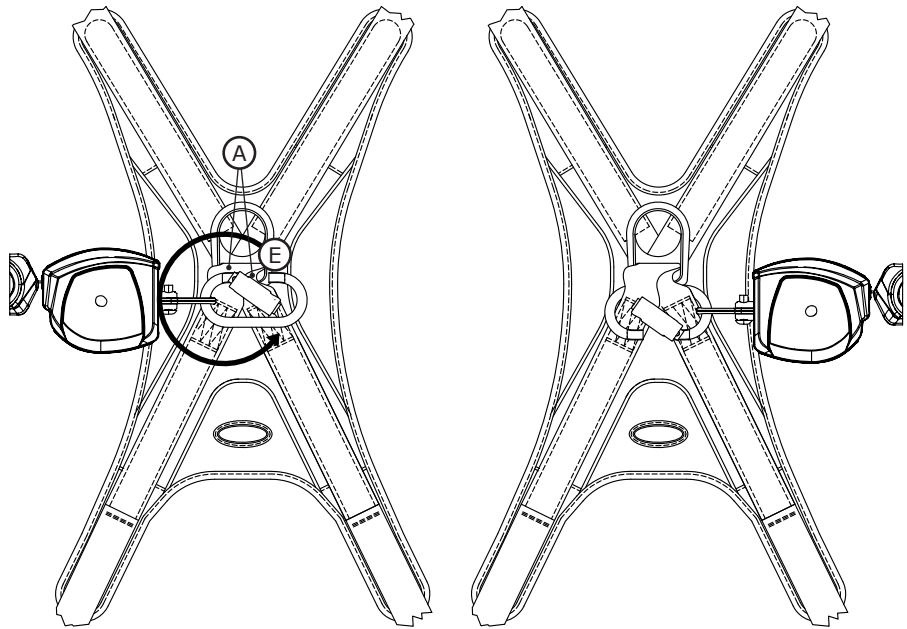
2.



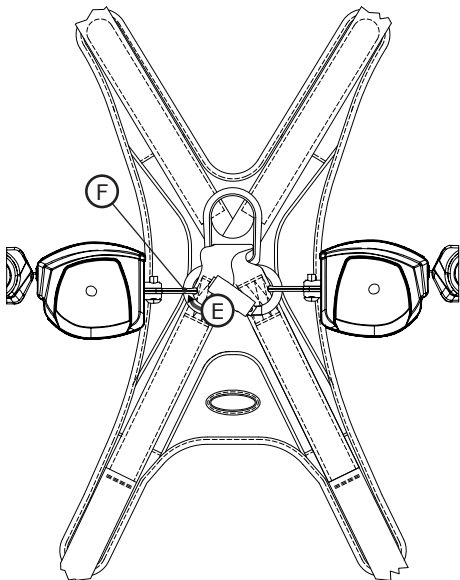
3.



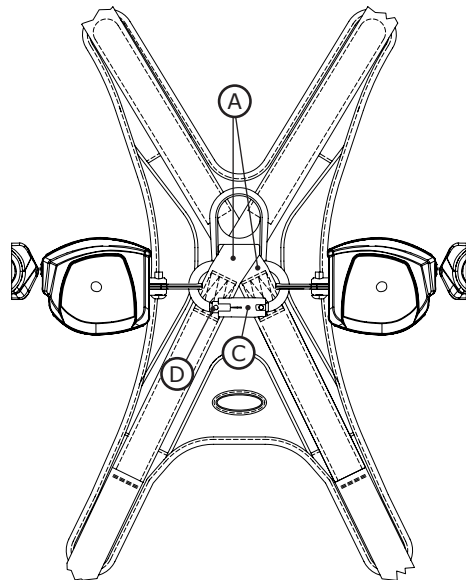
4.



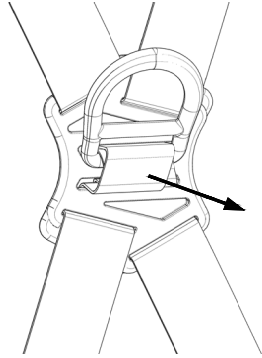
5.



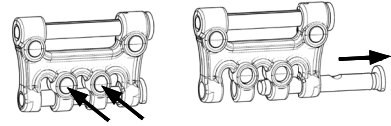
6.



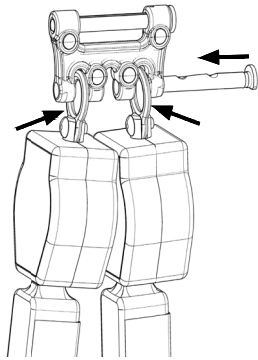
1.



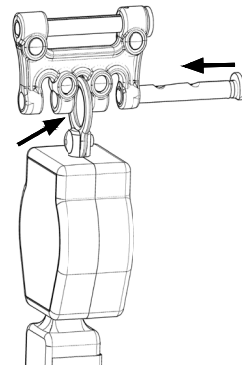
2.



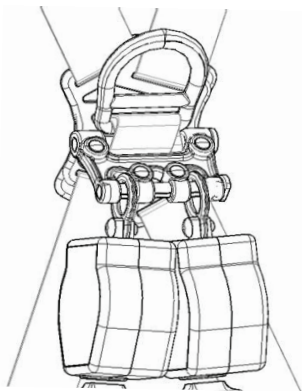
3.



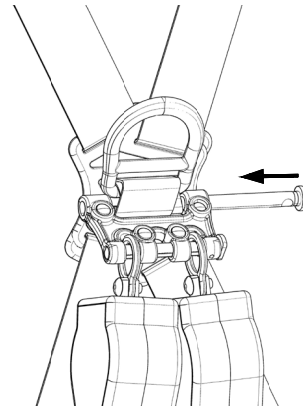
4.



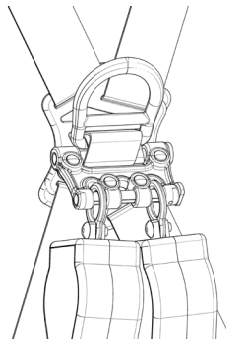
5.



6.

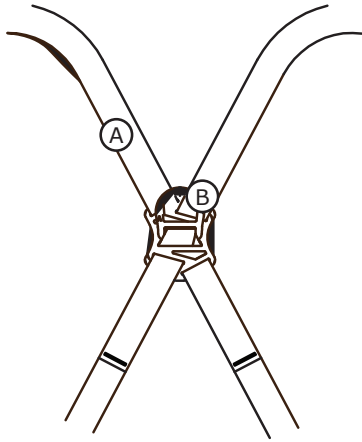


7.

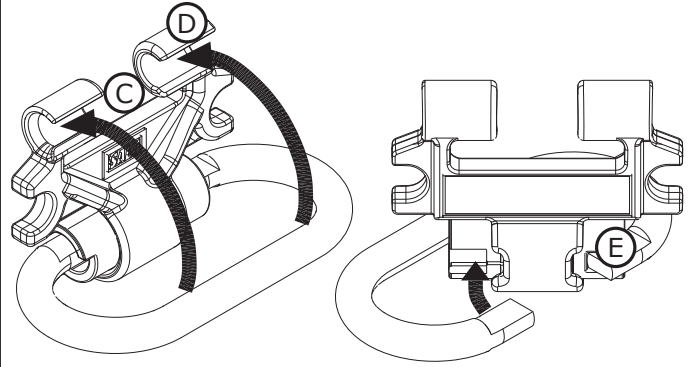


12

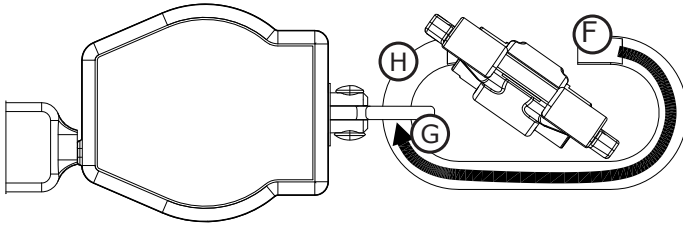
1.



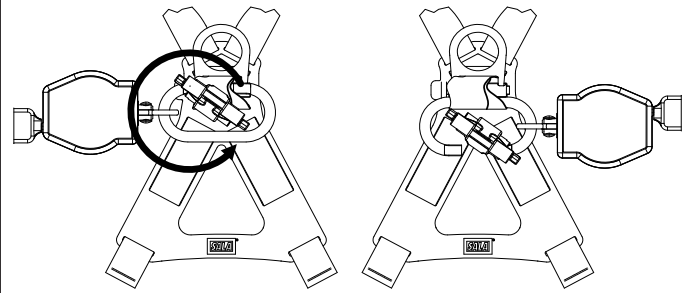
2.



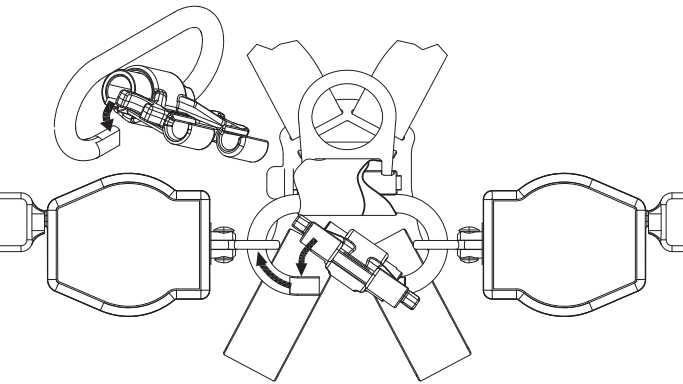
3.



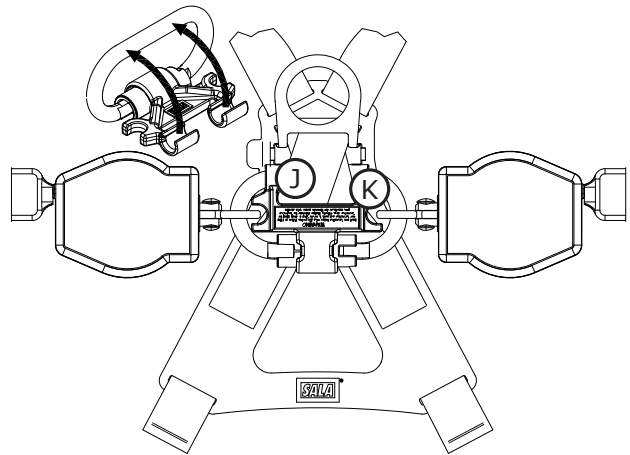
4.



5.

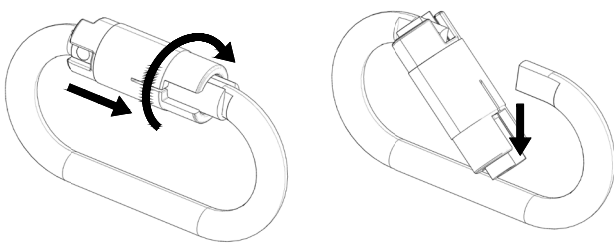


6.

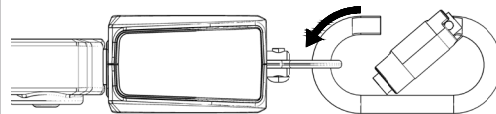


13

1.

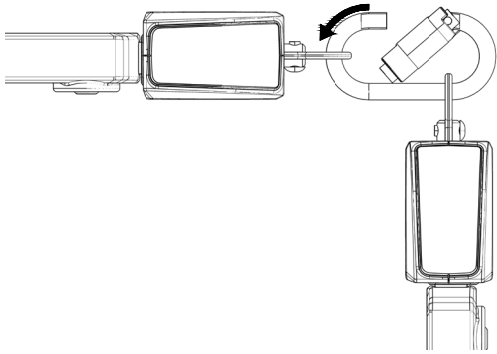


2.

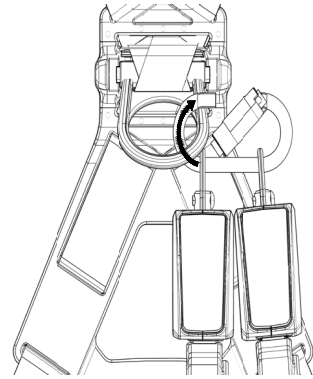


13

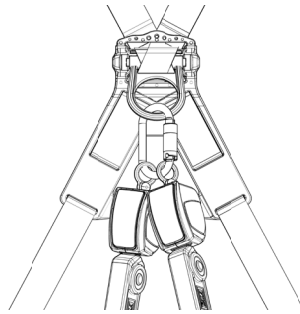
3.



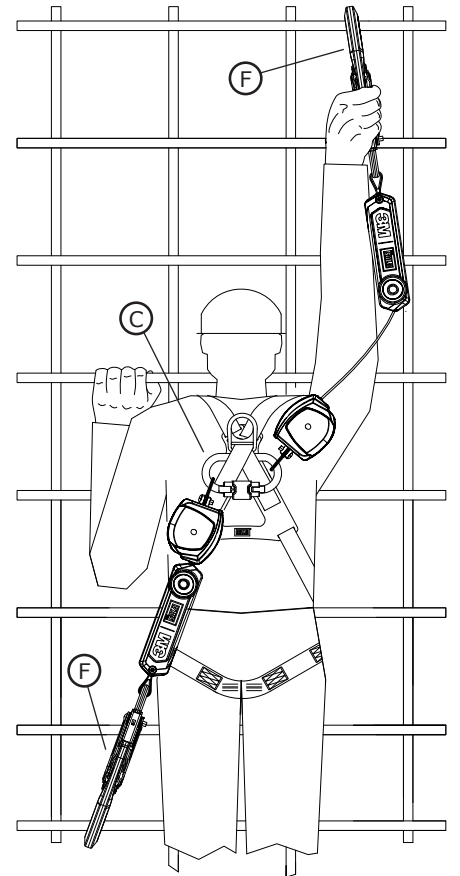
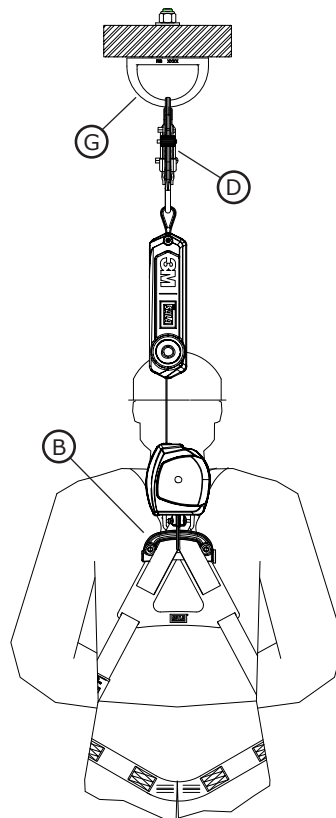
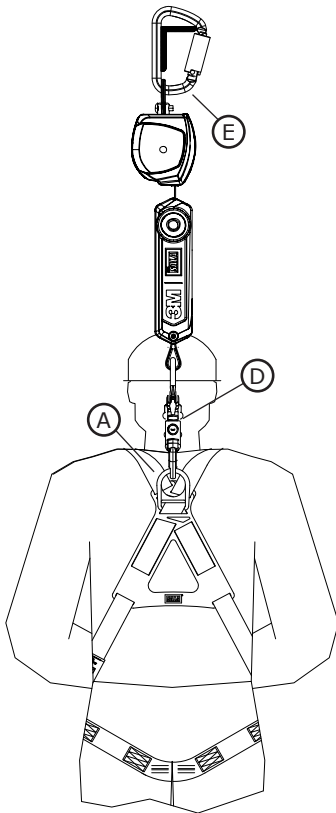
4.



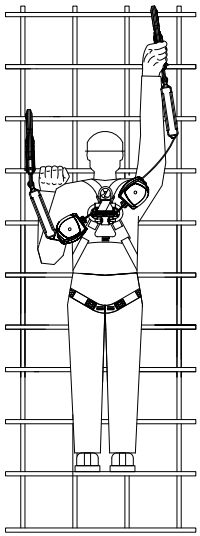
5.



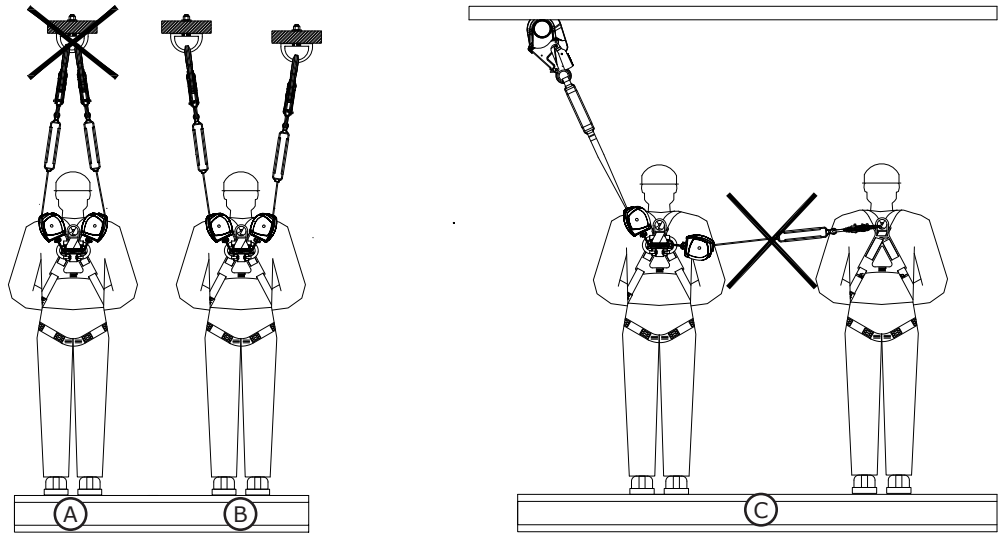
14



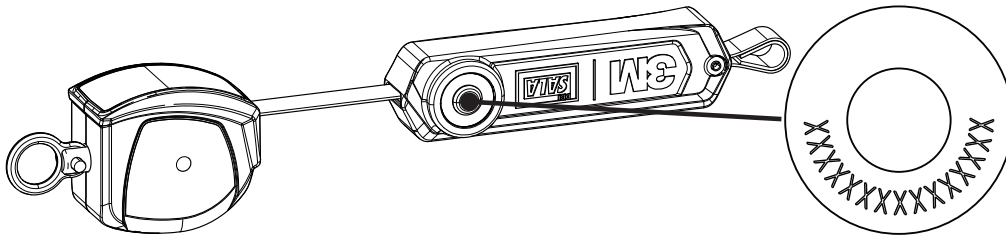
15



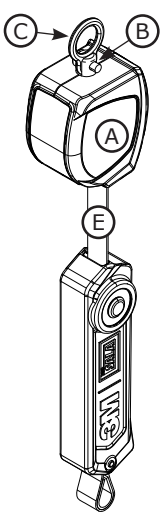
16



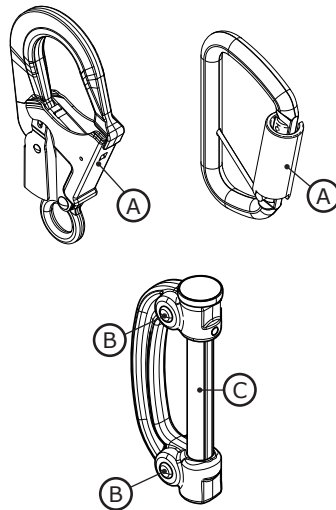
17



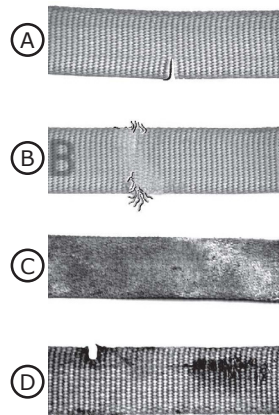
18



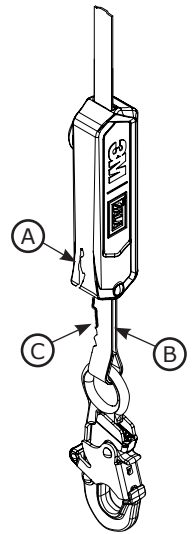
19

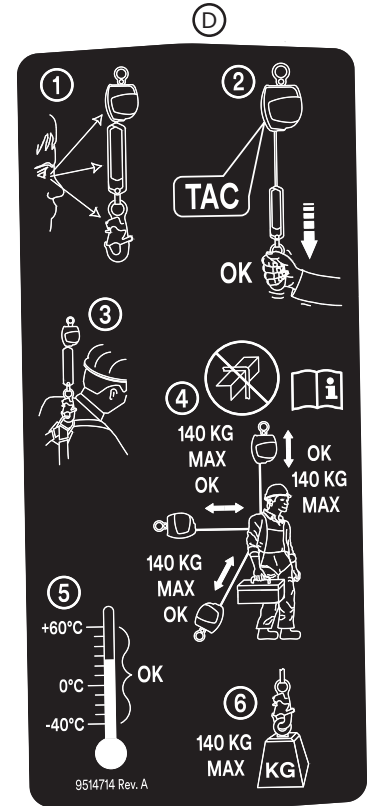
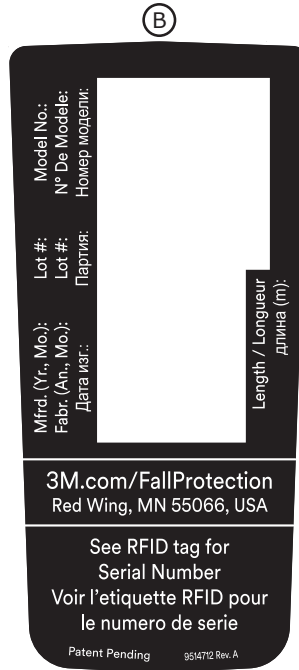
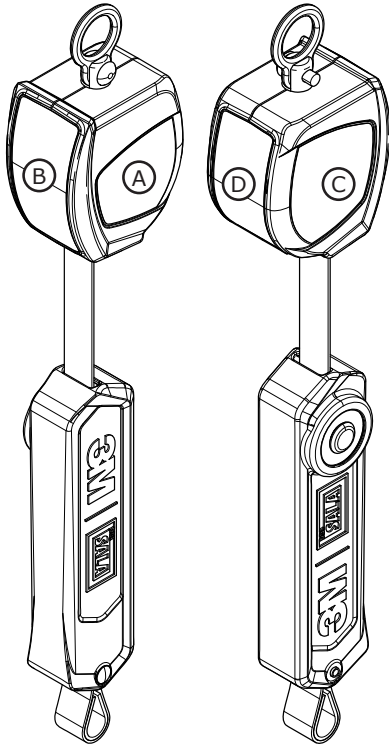
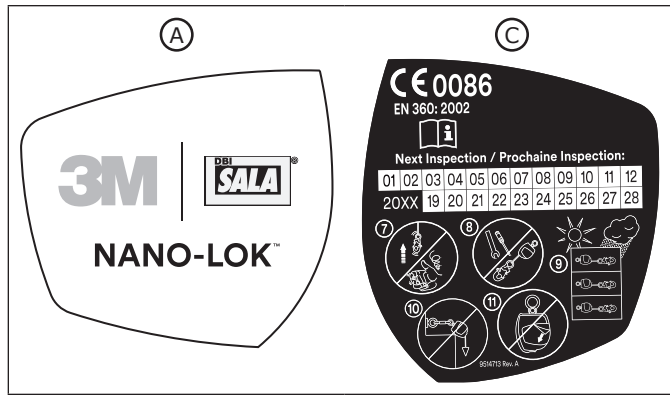


20



21





INFORMACIÓN DE SEGURIDAD

Lea, comprenda y cumpla con todo lo dispuesto en la información de seguridad contenida en estas instrucciones antes de utilizar este dispositivo autorretráctil (SRD). SI NO LO HACE, PUEDE SUFRIR GRAVES LESIONES O LA MUERTE.

Estas instrucciones deben entregarse al usuario de este equipo. Conserve las instrucciones para futuras consultas.

Uso previsto:

Este dispositivo autorretráctil está pensado para ser utilizado como parte de un sistema completo de protección contra caídas.

El empleo en cualquier otra aplicación, entre otras, la manipulación de material, actividades relacionadas de recreo o deportivas, u otras actividades no descritas en las instrucciones del usuario, no está aprobado por 3M y podría provocar lesiones graves o la muerte.

Este dispositivo solo deben usarlo usuarios formados en su utilización en aplicaciones dentro del lugar de trabajo.

! ADVERTENCIA

Este dispositivo autorretráctil es parte de un sistema de protección contra caídas. Se espera que todos los usuarios se hayan formado completamente en la instalación y el uso seguros de su sistema de protección contra caídas. **El uso indebido de este dispositivo podría ocasionar lesiones graves o la muerte.** Para una adecuada selección, uso, instalación mantenimiento y servicio, consulte estas instrucciones para el usuario, incluyendo todas las recomendaciones del fabricante, contacte con su supervisor o con los servicios técnicos de 3M.

- **Para reducir los riesgos asociados con trabajar con un SRD que, si no se evitan, pueden provocar lesiones graves o la muerte:**
 - Antes de cada uso, inspeccione el SRD y compruebe si tiene el bloqueo y retracción adecuados.
 - Si la inspección revela una situación poco segura o algún defecto, retire el dispositivo del servicio, repárelo o reemplácelo, según se indique en estas instrucciones.
 - Si el SRD ha sido sometido a detención de caídas o a una fuerza de impacto, retire inmediatamente el SRD del servicio y etiquételo como "INUTILIZABLE".
 - Asegúrese de que el anticaídas se mantiene libre de cualquier obstrucción, incluyendo, pero sin limitarse a: enredos con equipos o maquinaria en movimiento (por ejemplo, mecanismos de activación superiores de plataformas petrolíferas), otros trabajadores, usted mismo, objetos que lo rodean, o el impacto de objetos que se encuentren por encima de usted y que podrían caer sobre el anticaídas o el trabajador.
 - Nunca permita que exista holgura en el anticaídas. No ate ni anude el cabo anticaídas.
 - Fije el ramal o ramales no utilizados del SRD montados en el arnés a la o las fijaciones de uso del arnés, si se proporcionan.
 - No usar en aplicaciones que tienen un trayecto de caída obstruido. Trabajar en material de desplazamiento lento, como arena o grano, puede que no permita que el trabajador alcance la velocidad suficiente como para provocar el bloqueo del SRD. Es necesario un trayecto sin obstáculos para garantizar un bloqueo correcto del SRD.
 - Evitar movimientos bruscos o rápidos durante el funcionamiento de trabajo normal. Esto puede hacer que el dispositivo se bloquee.
 - Asegúrese de que los sistemas/subsistemas de protección contra caídas conectados con componentes hechos por distintos fabricantes son compatibles y cumplen los requisitos de las normas aplicables, incluyendo los ANSI Z359 u otros códigos, normas o requisitos de protección contra caídas aplicables. Consulte siempre con personal cualificado/competente antes de usar estos sistemas.
- **Para reducir los peligros asociados con el trabajo en altura que, si no se evitan, pueden provocar lesiones graves o la muerte:**
 - Asegúrese de que su salud y condición física le permiten resistir con seguridad todas las fuerzas asociadas con el trabajo en altura. Consulte con su médico si tiene alguna pregunta con respecto a su capacidad para utilizar este equipo.
 - Nunca exceda la capacidad de carga de su equipo de protección contra caídas.
 - Nunca exceda la distancia máxima de caída libre de su equipo de protección contra caídas.
 - No utilice ningún equipo de protección contra caídas que haya fallado antes de usarse o no haya pasado otras inspecciones programadas, o si tiene dudas sobre el uso o la idoneidad del equipo para su aplicación. Póngase en contacto con los servicios técnicos de 3M si tiene cualquier pregunta.
 - Algunas combinaciones de subsistemas y componentes pueden perjudicar el funcionamiento del equipo. Use solo conectores compatibles. Consulte con 3M antes de emplear este equipo con componentes o subsistemas distintos de los descritos en las instrucciones para el usuario.
 - Extreme la precaución cuando se encuentre alrededor de maquinaria en movimiento (p. ej., mecanismos de activación superiores de plataformas petrolíferas), cuando existan riesgos eléctricos, temperaturas extremas, peligros químicos, gases explosivos o tóxicos, bordes afilados o materiales que se encuentren por encima de usted y que podrían caer sobre usted o sobre el equipo de protección contra caídas.
 - Use dispositivos para trabajos en caliente o arco eléctrico cuando trabaje en ambientes a altas temperaturas.
 - Evite superficies y objetos que puedan dañar al usuario o al equipo.
 - Asegúrese de que haya una distancia de caída adecuada cuando trabaje en altura.
 - Nunca modifique o altere su equipo de protección contra caídas. Sólo 3M o las partes autorizadas por escrito por 3M pueden reparar el equipo.
 - Antes de usar el equipo de protección contra caídas, asegúrese de que existe un plan de rescate que permita un rápido rescate si se produce un incidente de caída.
 - Si hubiese un incidente de caída, busque atención médica inmediatamente para el trabajador que se haya caído.
 - No utilice un cinturón corporal para las aplicaciones de detención de caídas. Use sólo un arnés de cuerpo completo.
 - Trabaje en un lugar situado lo más directamente posible por debajo del punto de anclaje para minimizar la posibilidad de caídas con balanceo.
 - Si se está formando con este dispositivo, se debe utilizar un sistema de protección contra caídas secundario de manera que no exponga al aprendiz a un riesgo de caída involuntaria.
 - Lleve siempre el equipo de protección individual apropiado cuando instale, use o inspeccione el dispositivo/sistema.

Antes de utilizar este equipo, registre la información de identificación del producto indicada en la etiqueta de identificación en el "Registro de inspección y mantenimiento" al final de este manual.

DESCRIPCIÓN:

En la Figura 2 se identifican los componentes clave de los dispositivos autorretráctiles (SRD) Nano-Lok de 3M™ DBI-SALA®. Los SRD Nano-Lok son anticaídas de cincha enrollables (A) con un absorbedor de energía (B) en línea que se retrae en una carcasa (C) de nailon. Un cáncamo giratorio (D) situado en la parte superior de la carcasa permite la fijación a un punto conector de anclaje válido mediante un mosquetón (E), o el montaje en un arnés de cuerpo completo con una interfaz de arnés (F). En la Figura 1 se identifican los modelos disponibles de Nano-Lok y sus configuraciones de conector. Consulte las especificaciones de conector y los SRD Nano-Lok en la Tabla 1.

Tabla 1: Especificaciones

Especificaciones de componentes:

Carcasas SRL	Nailon
Tambor	Nailon
Componentes internos	Aluminio, acero inoxidable
Anticaídas de cincha	Poliéster Dyneema
Absorbedor de energía	Cubierta: Goma de nitrilo, de cincha: poliéster Costuras: Hilo de poliéster o nailon
Placa giratoria	Acero galvanizado

Especificaciones de conectores:

	Descripción	Material	Mecanismo de apertura	Fuerza del mecanismo de apertura	Carga de rotura
1	Argolla giratoria	Acero	22,35 mm (0,88 pulgadas) diámetro interno	X	22,2 kN (5000 libras)
2	Mosquetón	Aluminio	19 mm (3/4 pulgadas)	16 kN (3600 libras)	22,2 kN (5000 libras)
3	Mosquetón	Acero	19 mm (3/4 pulgadas)	16 kN (3600 libras)	22,2 kN (5000 libras)
4	Interfaz para un solo SRD	Acero	51 mm (2 pulgadas)	16 kN (3600 libras)	22,2 kN (5000 libras)
5	Interfaz para dos SRD	Acero con inserto de nailon	19 mm (3/4 pulgadas)	16 kN (3600 libras)	22,2 kN (5000 libras)
6	Mosquetón	Aluminio, acero	56 mm (2,19 pulgadas)	16 kN (3600 libras)	22,2 kN (5000 libras)
7	Mosquetón	Aluminio	19 mm (3/4 pulgadas)	16 kN (3600 libras)	22,2 kN (5000 libras)
8	Gancho de resorte	Aluminio	57 mm (2-1/4 pulgadas)	16 kN (3600 libras)	22,2 kN (5000 libras)
9	Gancho de resorte	Aluminio	63 mm (2-1/2 pulgadas)	16 kN (3600 libras)	22,2 kN (5000 libras)
10	Mosquetón	Aluminio	52 mm (2 pulgadas)	16 kN (3600 libras)	22,2 kN (5000 libras)
11	Gancho de resorte	Aluminio, acero	63 mm (2-1/2 pulgadas)	16 kN (3600 libras)	22,2 kN (5000 libras)
12	Mosquetón	Acero	19 mm (3/4 pulgadas)	16 kN (3600 libras)	22,2 kN (5000 libras)
13	Gancho de resorte	Aluminio	57 mm (2-1/4 pulgadas)	16 kN (3600 libras)	22,2 kN (5000 libras)
14	Mosquetón con cierre automático	Acero	19 mm (3/4 pulgadas)	16 kN (3600 libras)	22,2 kN (5000 libras)

Especificaciones de rendimiento:

Especificaciones del SRL (vertical)	Modelos CE	
Gama de capacidades	59 kg - 100 kg (130 libras - 220 libras)	100 kg - 140 kg (220 libras - 310 libras)
Fuerza máxima de detención	6 kN (1350 libras)	6 kN (1350 libras)
Fuerza media de detención	4 kN (900 libras)	4 kN (900 libras)
Distancia máxima de detención reclamada¹	0,61 m (24 pulgadas)	0,61 m (24 pulgadas)
Distancia de caída mínima requerida¹	1,5 m (5 pies)	1,8 m (5,8 pies)
Caída libre máxima²	1,5 m (5 pies)	1,5 m (5 pies)

1 - Supone que el SRL se monta directamente sobre el usuario final (sobre la cabeza).

2 - Medida desde la anilla D del usuario hasta la superficie de tránsito/trabajo. Consulte la(s) tabla(s) de distancia de caída para más detalles.

1.0 APLICACIONES

- 1.1 PROPÓSITO:** Los dispositivos autorretráctiles (Self-Retracting Devices, SRD) están diseñados para ser un componente de los sistemas personales de detención de caídas (PFAS). La figura 1 define los modelos SRD que aparecen en este manual de instrucciones. Pueden utilizarse en la mayoría de las situaciones que requieran proporcionar al operario una combinación de movilidad y protección contra caídas (p. ej., tareas de inspección, construcción en general, tareas de mantenimiento, producción petrolera, trabajo en espacios confinados, etc.).
- 1.2 NORMAS:** Su SRD cumple las normas nacionales o regionales identificadas en la cubierta de estas instrucciones. Consulte los requisitos locales, estatales y federales (OSHA) que rigen la seguridad laboral para obtener información adicional en relación con la protección personal contra caídas.
- 1.3 FORMACIÓN:** Este equipo está diseñado para ser utilizado por personas que hayan recibido formación sobre su uso y aplicación correctos. Es responsabilidad del usuario garantizar que está familiarizado con estas instrucciones, y que cuenta con formación en el cuidado y uso correctos de este equipo. El usuario también debe tener conocimiento de las características de funcionamiento, los límites de aplicación y las consecuencias del uso incorrecto de este equipo.
- 1.4 LIMITACIONES:** Tenga siempre en cuenta las siguientes limitaciones cuando instale o utilice este equipo:

- **Capacidad:** Los SRD son para ser utilizados por una persona con un peso combinado (vestimenta, herramientas, etc.) que satisfaga el *Intervalo de capacidad* que se especifica en la Tabla 1. Asegúrese de que todos los componentes del sistema se han preparado para una capacidad adecuada para su aplicación.
- **Anclaje:** La estructura de anclaje para el SRD debe ser capaz de soportar cargas de hasta 12 kN (2697 lb). Los dispositivos de anclaje deben cumplir con la norma EN795 u otras normas de conectores de anclaje apropiadas.
- **Velocidad de bloqueo:** Se deben evitar las situaciones que no permitan un trayecto de caída sin obstrucciones. Trabajar en espacios confinados o estrechos, o en una superficie en pendiente, puede hacer que el cuerpo no alcance suficiente velocidad para provocar el bloqueo del SRD en caso de producirse una caída. Es posible que al trabajar sobre materiales de desplazamiento lento, como arena o grano, no se alcance la velocidad suficiente para provocar el bloqueo del SRD. Es necesario un trayecto sin obstáculos para garantizar un bloqueo correcto del SRD.
- **Caída libre:** Cuando se anclan desde arriba, los SRD limitarán la distancia de caída libre a 0,6 m (2 ft)¹. Para evitar unas distancias de caída mayores, ancle el SRD directamente por encima del trabajo. No conecte nunca el SRD con un punto de anclaje que creará una caída libre de más de 1,5 m (5 ft). Evite trabajar en lugares donde el anticaídas pueda cruzarse o enredarse con el de otro trabajador. Evite trabajar en sitios donde pueda caer un objeto que golpee el anticaídas y pueda producirle daños o una pérdida de equilibrio. No permita que el anticaídas pase por debajo de los brazos o entre las piernas. Nunca pince, anude ni impida que el anticaídas se retraiga o pierda tensión. Evite que la cuerda esté floja. **No alargue el SRD mediante la conexión de una eslinga o de un componente similar sin consultar antes con 3M.**
- **Caídas con oscilación:** Las caídas con oscilación ocurren cuando el punto de anclaje no se encuentra directamente encima del punto donde se produce la caída. La fuerza con que se golpea un objeto en una caída con oscilación puede causar lesiones graves (consulte la figura 3A). Trabaje en un lugar situado lo más directamente posible por debajo del punto de anclaje para minimizar la posibilidad de caídas con balanceo (Figura 3B). El trabajo lejos del punto de anclaje (Figura 3C) incrementará el impacto de una caída de oscilación y aumentará la distancia de caída (FC) necesaria.
- **Distancia de caída:** La figura 3B muestra el cálculo de la distancia de caída. La distancia de caída (Fall Clearance, FC) es la suma de la caída libre (Free Fall, FF), distancia de desaceleración (Deceleration Distance, DD) y factor de seguridad (Safety Factor, SF): $FC = FF + DD + SF$. En el factor de seguridad se incluyen el deslizamiento de la anilla D y el estiramiento del arnés. En la figura 4 aparecen los valores de caída que se han calculado. Para todos los valores de la figura 4 se utilizó un factor de seguridad de 1 m (3,28 ft).

La figura 4 muestra la distancia de caída (Fall Clearance, FC) basándose en las distancias Horizontal (H) y Vertical (V) entre la conexión del SRD dorsal y el punto de anclaje. Cada línea horizontal en la cuadrícula en las tablas representa la distancia vertical desde el punto de anclaje. Cada línea vertical en la cuadrícula de las tablas representa la distancia horizontal desde el punto de anclaje. El valor de la distancia de caída (FC) se determina con la zona (líneas parabólicas) en las que se cruzan las líneas de la cuadrícula horizontales (H) y verticales (V). El ejemplo de la figura 4 muestra cómo determinar el valor de la distancia (FC) de caída necesaria para las distancias verticales (V) y horizontales (H) declaradas.

Puntos de anclaje variables: Las distancias de caída de la figura 4 se basan en un punto de anclaje rígido y estacionario. Si el anclaje se realiza en un anticaídas horizontal (Horizontal Lifeline, HLL) o un punto de anclaje que se pueda mover, deslizarse o deformarse durante una caída, los valores de distancia de caída de la figura 4 no serán de aplicación. Consulte las instrucciones para el HLL o el anclaje para obtener detalles adicionales en relación con las distancias de caída, desviaciones y/o deformación necesarias.

De rodillas o agachados: Las tablas de distancias de la figura 4 asumen que el trabajador está de pie. Si el trabajador está arrodillado o agachado se necesita un margen adicional de 0,9 m (3 ft).

No realice nunca el anclaje por debajo de los pies: No conecte nunca con un punto de anclaje por debajo de sus pies.

- **Peligros:** El uso de este equipo en zonas con peligros ambientales puede requerir precauciones adicionales para reducir la posibilidad de lesiones al usuario o de daños al equipo. Los peligros pueden incluir, entre otros: el calor excesivo, sustancias cáusticas, ambientes corrosivos, líneas de alta tensión, gases explosivos o tóxicos, maquinaria en movimiento, o materiales que puedan caer y golpear al usuario o al sistema de detención de caídas. Evite trabajar en lugares donde el anticaídas pueda cruzarse o enredarse con el de otro trabajador. Evite trabajar en sitios donde pueda caer un objeto que golpee el anticaídas y pueda producirle daños o una pérdida de equilibrio. No permita que el anticaídas pase por debajo de los brazos o entre las piernas.
- **Bordes afilados:** Los bordes afilados con los que puede entrar en contacto el anticaídas SRD durante una caída deben tener un radio mínimo de 0,3 cm (0,125 in). Cuando el contacto con un borde afilado sea inevitable, cubra el borde con material protector.

¹ **Caída libre:** Una correcta aplicación del SRD, con el usuario trabajando directamente debajo del punto de anclaje y sin flojedad en el anticaídas, eliminará la caída libre. Consulte las ubicaciones de anclaje aceptables en la figura 4.

2.0 Uso del sistema

- 2.1 PLAN DE RESCATE Y PROTECCIÓN CONTRA CAÍDAS:** La empresa deberá disponer de un plan de rescate o de protección contra caídas. El plan debe proporcionar directrices y requisitos para el programa de protección contra caídas gestionadas de una empresa, lo que incluye políticas, deberes y formación, procedimientos de protección contra caídas, eliminación y control de los peligros de caída, procedimientos de rescate, investigaciones de incidentes y evaluación de la efectividad del programa.
- 2.2 FRECUENCIA DE INSPECCIÓN:** Los SRD deben ser inspeccionados por la persona autorizada¹ o por el rescatador² antes de cada uso (consulte la Tabla 3). Además debe realizar inspecciones una persona competente³ que no sea el usuario. Las condiciones de trabajo extremas (entornos duros, uso prolongado, etc.) pueden hacer que sea necesario aumentar la frecuencia de las inspecciones que realizan las personas competentes. Dicha persona competente debe usar el *programa de inspección* (Tabla 2) para determinar los intervalos apropiados de inspección. Los procedimientos de inspección se describen en el *Registro de inspección y mantenimiento* (Tabla 3). Los resultados de la inspección por parte de la persona competente deben registrarse en el *Registro de inspección y mantenimiento* o registrarse con el sistema RFID de identificación de radiofrecuencia (consulte la Sección 5).
- 2.3 FUNCIONAMIENTO NORMAL:** El funcionamiento normal permitirá extender y retraer el anticaídas completo, sin dificultad y sin holgura, cuando el trabajador se mueve a velocidad normal. En caso de que se produzca una caída, un sensor de velocidad activará un sistema de freno que permitirá detener la caída y absorber mucha de la energía generada. Se deben evitar los movimientos repentinos o rápidos durante las labores normales de trabajo, dado que pueden provocar el bloqueo del SRD. Para caídas que se produzcan cerca del final del recorrido del anticaídas, se ha incorporado un sistema de reserva anticaídas o absorbedor de energía para reducir las fuerzas de detención de caídas.
- 2.4 SUJECCIÓN DEL CUERPO:** Se debe utilizar un arnés de cuerpo completo con los dispositivos autorretráctiles. El punto de conexión del arnés debe estar situado por encima del centro de gravedad del usuario. No se autoriza el uso de un cinturón corporal con los dispositivos autorretráctiles. En caso de caída, el uso de un cinturón corporal puede causar la liberación accidental del sistema o traumas físicos por una sujeción inadecuada al cuerpo.
- 2.5 COMPATIBILIDAD DE COMPONENTES:** Salvo que se indique lo contrario, el equipo 3M está diseñado para su uso solo con componentes y subsistemas aprobados por 3M. Las sustituciones que se hagan con componentes o subsistemas no aprobados pueden poner en peligro la compatibilidad del equipo y afectar a la seguridad y fiabilidad de todo el sistema.
- 2.6 COMPATIBILIDAD DE CONECTORES:** Los conectores se consideran compatibles con los elementos de conexión cuando, sin importar cómo queden orientados, se han diseñado para trabajar en conjunto de manera que sus tamaños y formas no provoquen que sus mecanismos de apertura se abran inesperadamente. Póngase en contacto con 3M si tiene alguna duda sobre compatibilidad. Los conectores (ganchos, mosquetones y anillas D) deben poder sostener al menos 22,2 kN (5000 lb). Los conectores deben ser compatibles con el anclaje y los demás componentes del sistema. No utilice equipos que no sean compatibles. Los conectores no compatibles pueden desengancharse de manera accidental (consulte la figura 5). Los conectores deben ser compatibles en tamaño, forma y resistencia. Se precisan mosquetones con cierre automático y mosquetones con cierre automático. Si el elemento conector al que se acopla un mosquetón con cierre automático o un mosquetón es más pequeño de lo normal o tiene forma irregular, puede suceder que el elemento conector ejerza una fuerza sobre el mecanismo de apertura del mosquetón con cierre automático o el mosquetón (A). Esta fuerza puede hacer que el mecanismo de apertura se abra (B) y permitir que el mosquetón con cierre automático o el mosquetón se desenganchen del punto de conexión (C).
- 2.7 REALIZACIÓN DE CONEXIONES:** Los mosquetones con cierre automático y mosquetones que haya que usar con este equipo deben ser de autobloqueo. Asegúrese de que todas las conexiones sean compatibles en tamaño, forma y resistencia. No utilice equipos que no sean compatibles. Asegúrese de que todos los conectores estén totalmente cerrados y bloqueados. Los conectores 3M (mosquetones con cierre automático y mosquetones) están diseñados para usarse solo como se indica en las instrucciones del usuario del producto. Consulte la figura 6 para ver ejemplos de conexiones incorrectas.

No conecte mosquetones con cierre automático y mosquetones:

- A una anilla en D que tenga otro conector acoplado.
- De una manera que suponga una carga sobre el mecanismo de apertura. Los mosquetones con cierre automático de abertura grande no deben conectarse a anillas D de tamaño estándar o a objetos similares, ya que podrían provocar una carga sobre el gancho si el mosquetón o la anilla D se torciera o girara, a menos que el mosquetón con cierre automático venga equipado con un gancho de 16 kN (3600 lb).
- En un acoplamiento en falso, cuando el tamaño o forma de los conectores de acoplamiento no sean compatibles y, sin confirmación visual, los conectores parece que están completamente acoplados.
- Entre sí.
- Directamente con una cincha, eslinga de cuerda o de autoamarre (a menos que en las instrucciones del fabricante, tanto para la eslinga como para el conector, se permita tal conexión).
- A cualquier objeto con forma o dimensión tal que el mosquetón con cierre automático o mosquetón no se cierre ni se bloquee, o que pueda soltarse.
- De modo que el conector no quede correctamente alineado mientras está soportando carga.

Tabla 2 – Programa de inspección

Tipo de uso	Ejemplos de aplicación	Condiciones de uso	Frecuencia de inspección
			Persona competente
De poco frecuente a escaso	Rescate y espacio confinado, mantenimiento de la fábrica	Buenas condiciones de almacenamiento, uso en interiores o uso poco frecuente en exteriores, temperatura ambiente, ambientes limpios	Una vez al año
De moderado a intenso	Transporte, construcción residencial, servicios públicos, almacén	Condiciones adecuadas de almacenamiento, uso en interiores y uso prolongado en exteriores, todas las temperaturas, ambientes limpios o polvorientos	Dos veces al año o una vez al año
De severo a continuo	Construcción comercial, petróleo y gas, minería	Condiciones exigentes de almacenamiento, uso en exteriores prolongado o continuo, todas las temperaturas, ambiente sucio	Trimestralmente o cada seis meses

¹ **Persona autorizada:** una persona asignada por el empleador para realizar tareas en una ubicación donde estará expuesto a riesgo de caída.

² **Rescatador:** persona o personas, que no sean el sujeto que se pretende rescatar, que actúan para realizar un rescate asistido mediante un sistema de rescate.

³ **Persona competente:** una persona designada por el empleador que se encarga de la supervisión inmediata, implementación y seguimiento del programa de protección contra caídas del empleador, quien, mediante su formación y conocimiento, puede identificar, evaluar y atender los riesgos reales y potenciales de caídas, y que cuenta con la autorización del empleador para tomar medidas correctivas inmediatas en relación con dichos riesgos.

3.0 Instalación

- 3.1 PLANIFICACIÓN:** Planifique su sistema de protección contra caídas antes de empezar a trabajar. Tenga en cuenta todos los factores que podrían afectar a su seguridad antes, en el transcurso y después de una caída. Considere todos los requisitos y limitaciones definidos en la Sección 2.

En la mayoría de las aplicaciones, los SRD Nano-Lok se pueden conectar al anclaje o la ubicación dorsal del arnés. Se permite cualquier orientación; excepto lo indicado en la Sección 4.

- 3.2 ANCLAJE:** La Figura 7 ilustra las conexiones de anclaje típicas de la unidad SRD. Seleccione una ubicación de anclaje con mínimo riesgo de caída libre y de caída con balanceo (consulte la Sección 1). Seleccione un punto de anclaje rígido capaz de sustentar las cargas estáticas definidas en la Sección 1. Cuando no es posible un anclaje en el techo, los SRD Nano-Lok se pueden asegurar a un punto de anclaje por debajo del nivel de la anilla D dorsal del usuario. Para usuarios que pesen hasta 140 kg (310 libras), el punto de anclaje no debe estar a más de 1,5 m (5 pies) por debajo de la anilla D dorsal.

- 3.3 MONTAJE DEL ARNÉS:** Algunos modelos de SRD incluyen una interfaz de arnés de un solo SRD o dos SRD para montar los SRD en un arnés de cuerpo entero justo por debajo de la anilla D dorsal:

Algunos arneses de cuerpo completo cuentan con un sistema de enlace SRD personal (enlace PSRL) que integra la anilla D dorsal con elementos de fijación para los dispositivos autorretráctiles (SRD) montados en el arnés (Figura 8). También es aceptable conectar el SRD a la anilla D dorsal del arnés con un mosquetón o gancho de seguridad.

- **Montaje de arnés SRL único:** Cuando la movilidad del trabajador sea crítica, se puede utilizar una interfaz de arnés SRD para montar el SRD en la parte posterior de un arnés de cuerpo entero justo debajo de la anilla D dorsal (consulte la Figura 9). El trabajador puede entonces conectarse con diversos puntos de anclaje ubicados por todo el lugar de trabajo con el extremo de la eslinga del SRD tener que volver a instalar el SRD. Para montar el SRD en un arnés de cuerpo entero con la interfaz de arnés SRD:
 1. **Afloje la cincha del arnés:** Tire de las correas de cincha (A) donde pasan a través de la parte inferior de la anilla D dorsal (B) hasta que haya suficiente espacio para deslizar la interfaz del arnés SRD entre las correas de cincha y la almohadilla de la anilla D.
 2. **Abra la interfaz del arnés:** Presione los botones de bloqueo (C) simultáneamente y deslice el pasador de bloqueo (D) para sacarlo.
 3. **Coloque el SRD en la interfaz del arnés:** Inserte la puerta abierta en la interfaz del arnés a través de la argolla giratoria en el SRD (E). Pase la interfaz a través de las argollas giratorias para que el SRD cuelgue de la estructura principal de la interfaz del arnés (F).
 4. **Coloque la interfaz del arnés alrededor de las correas de cincha:** Coloque la puerta abierta de la interfaz del arnés alrededor de las correas de cincha sueltas (A).
 5. **Cierre la interfaz del arnés:** Empuje el pasador de bloqueo de la interfaz del arnés (D) a través de las correas de cincha sueltas (A) hasta que encaje en su lugar en el extremo opuesto de la interfaz del arnés. Tire de las correas de cincha a través de la anilla D dorsal y la almohadilla dorsal para asegurar la interfaz del arnés.

La banda roja del externo del perno del pasador de bloqueo de la interfaz del arnés quedará expuesta si se desbloquea la interfaz del arnés. Para evitar la liberación accidental de la conexión, asegúrese siempre de que la interfaz del arnés esté bloqueada antes de usar el arnés y el SRD conectado. Si no lo hace, puede sufrir graves lesiones o la muerte.

- **Montaje de arnés SRL doble:** En aplicaciones de escalada donde se requiere una absorción de choques del 100 %, se puede utilizar la interfaz de arnés SRD para montar dos SRD, uno junto al otro, en la parte posterior de un arnés de cuerpo completo, justo debajo de la anilla D dorsal (consulte la Figura 9):
 1. **Afloje la cincha del arnés:** Tire de las correas de cincha (A) donde pasan a través de la parte inferior de la anilla D dorsal (B) hasta que haya suficiente espacio para deslizar la interfaz del arnés SRD entre las correas de cincha y la almohadilla de la anilla D.
 2. **Abra la interfaz del arnés:** Presione los botones de bloqueo (C) simultáneamente y deslice el pasador de bloqueo (D) para sacarlo.
 3. **Coloque los SRD en la interfaz del arnés:** Inserte la puerta abierta en la interfaz del arnés a través de la argolla giratoria en cada SRD (E). Pase la interfaz a través de las argollas giratorias para que los SRD cuelguen de la estructura principal de la interfaz del arnés (F).
 4. **Coloque la interfaz del arnés alrededor de las correas de cincha:** Coloque la puerta abierta de la interfaz del arnés alrededor de las correas de cincha sueltas (A).
 5. **Cierre la interfaz del arnés:** Empuje el pasador de bloqueo de la interfaz del arnés (D) a través de las correas de cincha sueltas (A) hasta que encaje en su lugar en el extremo opuesto de la interfaz del arnés. Tire de las correas de cincha a través de la anilla D dorsal y la almohadilla dorsal para asegurar la interfaz del arnés.

La banda roja del externo del perno del pasador de bloqueo de la interfaz del arnés quedará expuesta si se desbloquea la interfaz del arnés. Para evitar la liberación accidental de la conexión, asegúrese siempre de que la interfaz del arnés esté bloqueada antes de usar el arnés y el SRD conectado. Si no lo hace, puede sufrir graves lesiones o la muerte.

- **Montaje del arnés de anilla D fijo del SRD doble:** Los antiguos arneses de cuerpo entero ExoFit con anilla D fija requieren una interfaz especial de arnés de SRD para montar dos SRD en la parte posterior del arnés, justo debajo de la anilla D dorsal. Para montar dos SRD en un arnés de cuerpo entero ExoFit con la interfaz de arnés de anilla D fija de SRD (Figura 10):

1. **Aflore la cincha del arnés:** Tire de las correas de cincha (A) allí donde estas pasan a través de la parte inferior de la anilla D dorsal (B) hasta que haya suficiente espacio para insertar la interfaz de arnés de SRD entre las correas y la almohadilla dorsal.
 2. **Abra la interfaz del arnés:** Con la interfaz de arnés de SRD orientada del modo que se muestra, empuje el manguito de bloqueo (C) hacia la derecha y, a continuación, gire en el sentido de las agujas del reloj para desbloquear el mecanismo de apertura (D). Haga oscilar el mecanismo de apertura (D) hacia abajo para que se abra.
 3. **Pase el primer SRD por la interfaz del arnés:** Inserte la nariz del conector (E) a través del cáncamo giratorio (F) del SRD y gire el SRD alrededor del extremo del mecanismo de apertura del conector (G). El mecanismo de apertura puede estar cerrado a fin de dejar margen para el cáncamo giratorio entre el mecanismo de apertura y el otro lado del conector.
 4. **Coloque la interfaz del arnés alrededor de las correas de cincha:** Inserte la nariz del conector (E) detrás de las correas de cincha (A). Rote el conector detrás de las correas de cincha hasta que el conector las rodee.
 5. **Añada el segundo SRD a la interfaz del arnés:** Deslice el cáncamo giratorio del SRD (F) sobre la nariz del conector (E) y coloque el cáncamo giratorio del SRD en el extremo de la nariz del conector.
 6. **Cierre la interfaz del arnés:** Deje que el mecanismo de apertura (D) se balancee hasta cerrarse y que el manguito de bloqueo (C) rote de vuelta a la posición de bloqueo. Una vez que la interfaz del arnés esté cerrada, tire de las correas de cincha (A) de vuelta a través de la anilla D dorsal para eliminar la holgura de cincha y asegurar la interfaz entre las correas y la almohadilla dorsal.
- **3M® DBI-SALA® Mosquetón doble:** El mosquetón doble 3M® DBI-SALA® está diseñado para montar dos SRD Nano-Lok lado a lado en la parte posterior de un arnés de cuerpo completo justo debajo de la anilla D dorsal (consulte la Figura 12). Para montar dos unidades SRD Nano-Lok en un arnés de cuerpo completo con el mosquetón doble:
 1. **Aflore la cincha del arnés:** Tire de las correas de cincha (A) donde pasan a través de la parte inferior de la anilla D dorsal (B) hasta que haya suficiente espacio para deslizar la interfaz de SRL doble entre las correas de cincha y la almohadilla de la anilla D.
 2. **Abra el mosquetón doble:** Empuje hacia arriba el inserto del conector (C) para soltar las abrazaderas (D) del conector y haga oscilar el inserto del conector hacia arriba para desbloquear el mecanismo de apertura. Empuje el mecanismo de apertura (E) hacia dentro para abrir el conector.
 3. **Enrosque el primer SRL Nano-Lok en el mosquetón doble:** Inserte la nariz del conector (F) a través del cáncamo giratorio (G) sobre el SRL y gire el SRL alrededor del extremo del mecanismo de apertura del conector (H). El mecanismo de apertura se puede girar hacia la nariz para dejar margen para el cáncamo giratorio entre el mecanismo de apertura y la otra parte del conector.
 4. **Coloque el mosquetón doble alrededor de las correas de cincha:** Con el mecanismo de apertura mirando hacia arriba, inserte la nariz del conector (F) detrás de las correas de cincha (A). Gire el conector detrás de las correas de cincha hasta que el conector rodee las correas de cincha.
 5. **Agregue el segundo SRD Nano-Lok en el mosquetón doble:** Deslice el cáncamo giratorio del SRL (G) sobre la nariz del conector (F) y coloque el cáncamo giratorio del SRL en el extremo de la nariz del conector (F). Haga oscilar el mecanismo de apertura (E) para que se cierre.
 6. **Cierre el mosquetón doble:** Gire el inserto del conector (C) hacia delante de modo que las abrazaderas (D) se fijen sobre el conector. Cuando estén debidamente cerradas, las correas de cincha deben pasar por la ranura de cincha (J) en la parte superior del inserto del conector y los cáncamos giratorios del SRL se deben asegurar en los dispositivos de sujeción (K) a cada lado del inserto del conector. Cuando la interfaz del arnés esté cerrada, tire de las correas de cincha (A) hacia atrás a través de la anilla D dorsal y la almohadilla de la anilla D para eliminar la holgura de cincha y asegure el conector entre las correas y dicha almohadilla.
 - **3M® DBI-SALA® Mosquetón de pasador doble:** Este accesorio del arnés se puede utilizar para montar un SRL Nano-Lok o dos SRL Nano-Lok en aplicaciones de escalada (ver Figura 11) donde se requiere un amarre del 100 %:
 1. **Aflore la cincha del arnés:** Tire de las correas de cincha (A) donde pasan a través de la parte inferior de la anilla D dorsal (B) hasta que haya suficiente espacio para deslizar la interfaz de SRL doble entre las correas de cincha y la almohadilla de la anilla D.
 2. **Para una configuración única:** Coloque la argolla giratoria de un solo SRL en el espacio abierto del centro.
 3. **Para una configuración doble:** Coloque la argolla giratoria de un SRL en el espacio abierto más cercano al pasador y un SRL en el espacio abierto más alejado del pasador.
 4. Deslice el pasador en su lugar hasta que escuche un clic. El pasador debe estar firmemente bloqueado en su lugar.
 5. Presione simultáneamente los dos botones en el lado del arnés del conector mientras desliza el pasador hacia afuera. Deslizar este pasador hacia fuera crea un espacio abierto.
 6. Tire de una pequeña cantidad de holgura en la cinta directamente debajo de la anilla D dorsal de su arnés. Coloque el lado del arnés del conector debajo de la anilla D.
 7. Deslice el pasador nuevamente en su lugar asegurándose de que el pasador quede debajo de las dos capas de cincha del arnés hasta que escuche un clic. El pasador debe estar firmemente bloqueado en su lugar.

4.0 FUNCIONAMIENTO

Los usuarios poco habituados a los dispositivos autorretráctiles (Self-Retracting Devices, SRD) deben consultar la "Información de seguridad" que se encuentra al principio de este manual antes de utilizar el SRD.

- 4.1 **ANTES DE CADA USO:** Antes de cada uso de este equipo de protección contra caídas, inspecciónelo con cuidado para comprobar que se encuentre en buen estado. Compruebe que no existan piezas desgastadas ni dañadas. Asegúrese de que todos los pernos estén en su lugar y bien apretados. Compruebe que la línea de vida se retraiga de manera correcta al extraer el cabo y al soltar lentamente. Si tiene alguna duda sobre la retracción, la unidad se debe retirar del servicio y eliminarse. Inspeccione la línea de vida para comprobar si tiene cortes, desgaste, quemaduras, aplastamiento o corrosión. Compruebe la acción de bloqueo tirando bruscamente del cabo. Consulte los detalles de inspección en el Registro de inspección y mantenimiento (Tabla 3). No debe usarse el dispositivo si la inspección muestra que se encuentra en condiciones no seguras.

- 4.2 DESPUÉS DE UNA CAÍDA:** Cualquier equipo que haya sido sometido a fuerzas de detención de caída o muestre signos de daño como consecuencia del efecto de estas fuerzas, según se describe en la Tabla 3, deberá ser retirado del servicio inmediatamente y destruido.
- 4.3 SOPORTE CORPORAL:** Cuando utilice los SRD debe llevar un arnés de cuerpo entero. Para protección general contra caídas, engánchelo a la anilla D (dorsal) posterior.
- 4.4 REALIZACIÓN DE CONEXIONES:** La figura 5 muestra la conexión al arnés y al anclaje para los sistemas de detención de caídas SRD. Cuando utilice un gancho para realizar una conexión, asegúrese de que no pueda soltarse (consulte la figura 5). No use ganchos ni conectores que no se cierren completamente sobre el objeto de fijación. No utilice mosquetones sin cierre automático. El anclaje debe cumplir los requisitos de fuerza de anclaje indicados en la Sección 2. Siga las instrucciones del fabricante suministradas con cada componente del sistema.
- 4.5 FUNCIONAMIENTO:** Antes de su uso, revise el SRD del modo descrito en la Tabla 3. La figura 14 muestra las conexiones del sistema para las aplicaciones típicas de SRD. Conecte el SRD a un anclaje adecuado o móntelo en la parte posterior de un arnés de cuerpo entero según las instrucciones de la Sección 3. En los SRD con conectores de anclaje, conecte el gancho (D) o el mosquetón en el indicador de carga a la anilla D dorsal (A) sobre el arnés de cuerpo entero. En los SRD montados en arnés, conecte el gancho (D) o el mosquetón a un anclaje adecuado. Asegúrese de que las conexiones sean compatibles en tamaño, forma y resistencia. Asegúrese de que los ganchos estén completamente cerrados y bloqueados. Una vez fijado, el trabajador tiene libertad de movimiento dentro del área de trabajo recomendada a velocidades normales. Si ocurre una caída, el SRD se bloqueará y detendrá la caída. Después de una situación de rescate, deje de usar el SRD. Cuando trabaje con un SRD, deje siempre que la línea de vida se repliegue en el dispositivo de control.
- 4.6 AMARRE AL 100 % DE LA INTERFAZ DE DOS SRD:** Cuando dos SRD están montados uno junto a otro en la parte posterior de un arnés de cuerpo entero, se puede utilizar el sistema de detención de caídas SRD como protección continua (amarre al 100 %) en ascenso, descenso o movimiento lateral (consulte la figura 15). Con el ramal de la eslinga de un SRD conectado a un punto de anclaje, el trabajador se puede mover a una nueva ubicación, conectar el ramal de la eslinga sin usar de otro SRD a otro punto de anclaje y, a continuación, desconectar el punto de anclaje original. La secuencia se repite hasta que el trabajador alcance la ubicación que desea. Entre los aspectos que se deben tener en cuenta para las aplicaciones del amarre al 100 % de doble SRD se encuentran los siguientes:
- En ningún caso conecte las eslingas de ambos SRD al mismo punto de anclaje (consulte la Figura 16A).
 - Si se conecta más de un conector en un solo anclaje (anilla o cáncamo), se puede poner en peligro la compatibilidad de cada conexión debido a la interacción entre los conectores, y esto no es recomendable.
 - Se puede conectar la eslinga de cada SRD a un punto de anclaje independiente (Figura 16B).
 - Cada ubicación de conexión debe soportar independientemente 10 kN (2248 libras) o ser un sistema diseñado, como con un cabo salvavidas horizontal.
 - En ningún caso conecte a más de una persona a la vez a un sistema con dos SRD (Figura 16C).
 - No permita que las eslingas se enreden o se trencen, ya que ello podría impedir que se retraigan.
 - No permita que ninguna eslinga pase por debajo de los brazos o entre las piernas mientras se estén usando.
- 4.7 MONTAJE DE LA ANILLA D DORSAL DEL SRD DOBLE:** Los modelos con el mosquetón de triple acción se pueden montar en la anillo D dorsal en una configuración doble. Para montar dos SRD en la anillo D dorsal de un arnés (Figura 13):
- 1. Abra el mosquetón de triple acción:** Con el mosquetón de triple acción orientado del modo que se muestra, empuje el manguito de bloqueo (C) hacia la derecha y, a continuación, gire en el sentido de las agujas del reloj para desbloquear el mecanismo de apertura (D). Haga oscilar el mecanismo de apertura (D) hacia abajo para que se abra.
 - 2. Pase el primer SRD por el mosquetón de triple acción:** Inserte la nariz del conector (E) a través del cáncamo giratorio (F) del SRD y gire el SRD alrededor del extremo del mecanismo de apertura del conector (G). El mecanismo de apertura puede estar cerrado a fin de dejar margen para el cáncamo giratorio entre el mecanismo de apertura y el otro lado del conector.
 - 3. Agregue el segundo SRD en el mosquetón de triple acción:** Deslice la argolla giratoria del SRD (F) sobre la nariz del conector (E).
 - 4. Pase el mosquetón de triple acción a través de la anilla D:** Inserte la nariz del conector (E) a través de la anilla D dorsal (A). Gire el conector a través de la anillo D hasta que la puerta pueda cerrarse.
 - 5. Cierre el mosquetón de triple acción:** Deje que el mecanismo de apertura (D) se balancee hasta cerrarse y que el manguito de bloqueo (C) rote de vuelta a la posición de bloqueo.
- 4.8 SISTEMAS HORIZONTALES:** Cuando utilice un SRD junto con un sistema horizontal (por ejemplo, anticaídas horizontales, carrito de vigas en T horizontales), los componentes del sistema horizontal y del SRD deben ser compatibles. Los sistemas horizontales se deben diseñar e instalar bajo la supervisión de un ingeniero cualificado. Consulte las instrucciones del fabricante del equipo del sistema horizontal para obtener más detalles.

Los valores de distancia de caída de la Figura 4 se basan en anclajes realizados en un punto rígido y estático de anclaje, y no se aplican a anclajes realizados en un sistema anticaídas horizontal (Horizontal Lifeline, HLL). Consulte el manual de instrucciones y del instalador del sistema HLL para determinar las distancias de caída necesarias.

5.0 Inspección

5.1 ETIQUETA RFID: El dispositivo autorretráctil (SRD) incluye una etiqueta de identificación de radiofrecuencia (RFID) (consulte la figura 17). La etiqueta RFID puede usarse con el dispositivo de lectura portátil y el portal con base en la web para simplificar la inspección y el control del inventario y para proporcionar registros sobre su equipo de protección contra caídas. Para obtener detalles, póngase en contacto con un representante del Servicio de atención al cliente de 3M (consulte la portada posterior). Para transferir datos a su registro web, siga las instrucciones del dispositivo de lectura portátil o el portal web.

5.2 FRECUENCIA DE INSPECCIÓN: Se deberá inspeccionar el dispositivo autorretráctil en los intervalos que se definen en la sección 2. Los procedimientos de inspección se describen en el apartado "Registro de inspección y mantenimiento" (Tabla 3).

Unas condiciones extremas de funcionamiento (entornos exigentes, uso prolongado, etc.) pueden requerir que se incremente la frecuencia de las inspecciones (consulte la Tabla 2).

5.2 ESTADOS NO SEGUROS O DEFECTUOSOS: Si la inspección revela unas condiciones inseguras o defectos, retire el SRD del servicio inmediatamente y deséchelo (consulte la sección 6).

Solo 3M o las partes autorizadas por escrito podrán reparar este equipo.

5.3 VIDA ÚTIL DEL PRODUCTO: La vida útil de los dispositivos autorretráctiles 3M depende de las condiciones de uso y mantenimiento. El producto podrá seguir utilizándose siempre que cumpla los criterios de inspección (dentro de la vida útil máxima del producto). La vida máxima del producto del SRD con anticaídas de cincha textil no es más de 10 años a partir de la fecha de fabricación.

6.0 MANTENIMIENTO, REPARACIONES y ALMACENAMIENTO

6.1 LIMPIEZA: Los procedimientos de limpieza para el SRD son los siguientes:

- Limpie periódicamente el exterior del SRD con agua y una solución jabonosa suave. Coloque el SRD de modo que se drene fácilmente el exceso de agua. Limpie las etiquetas cuando sea necesario.
- Limpie el anticaídas de cincha con agua y una solución jabonosa suave. Enjuague y seque completamente al aire. No acelere el secado con calor. La línea de vida debe estar seco antes de dejar que se retraiga dentro de la carcasa. La acumulación excesiva de suciedad, pintura, etc., podría impedir la retracción completa de la línea de vida dentro de la carcasa, y así ocasionar un riesgo de caída libre.

6.2 REPARACIONES: Los SRD no se pueden reparar. Si el SRD se ha sometido a una fuerza de caída o la inspección revela unas condiciones inseguras o defectos, retírelo del servicio y deséchelo (consulte el apartado "Eliminación").

6.3 ALMACENAMIENTO/TRANSPORTE: Transporte y almacene los SRD en un lugar frío, seco y limpio, y alejado de la luz directa del sol. Evite las zonas donde pueda haber vapores químicos. Inspeccione cuidadosamente los SRD después de cualquier período de almacenamiento prolongado.

6.4 ELIMINACIÓN: Deseche la unidad SRD si se ha sometido a una fuerza de caída o se detecta en una inspección que presenta defectos o su uso no es seguro. Antes de desechar la unidad SRD, corte la línea de vida por la mitad o simplemente deseche la unidad para evitar que algún usuario la vuelva a usar por equivocación.

7.0 Etiquetas

En la Figura 22 se ilustran las etiquetas que van fijadas a los dispositivos autorretráctiles y sus ubicaciones. Todas las etiquetas de los SRD deben estar presentes. Si las etiquetas no son plenamente legibles, deberán sustituirse. Los pictogramas de las etiquetas se describen a continuación:

1	Inspeccione el gancho de seguridad y el indicador de impacto
2	Inspeccione la acción de bloqueo del SRL
3	Forma correcta de conexión del SRL al arnés
4	Certificación de que no hay bordes afilados. Puede conectarse a un punto de anclaje sobre, debajo o al mismo nivel que la anilla D dorsal (140 kg como máximo).
5	Rango de temperatura de uso: -40 °C – +60 °C
6	Capacidad máxima: 140 kg
7	Permita siempre que la línea de vida se repliegue en el SRL bajo control.
8	No reparar
9	Guárdelo en un entorno frío, seco y limpio, sin exponerlo directamente a la luz solar.
10	No realice la carga sobre un borde
11	No quitar esta etiqueta

Tabla 3: Registro de inspección y mantenimiento

Números de serie:		Fecha de compra:	
Número de modelo:		Fecha del primer uso:	
Fecha de la inspección:		Inspeccionado por:	
Componente:	Inspección: (consulte la sección 2 <i>Frecuencia de inspección</i>)	Aprobado	Rechazado
SRD (Figura 18)	Compruebe que no haya pernos sueltos ni piezas dobladas o dañadas.	<input type="checkbox"/>	<input type="checkbox"/>
	Inspeccione la carcasa (A) para comprobar que no haya ninguna deformación o fisura u otros desperfectos.	<input type="checkbox"/>	<input type="checkbox"/>
	Inspeccione la placa giratoria (B) y el cáncamo giratorio (C) o el conector integral (D) para comprobar que no haya ninguna deformación, fisura u otros desperfectos. La placa giratoria debe fijarse de forma segura al SRL, pero debe poder pivotar libremente. La argolla giratoria o el conector integral deben girar libremente en la placa giratoria.	<input type="checkbox"/>	<input type="checkbox"/>
	El anticaídas de cincha (E) se debe extraer y retraer por completo sin dificultad y sin que quede flojo.	<input type="checkbox"/>	<input type="checkbox"/>
	Asegúrese de que el SRD se bloquee al tirar bruscamente de la línea de vida. El bloqueo debe ser seguro y sin deslizamiento.	<input type="checkbox"/>	<input type="checkbox"/>
	Todas las etiquetas deben estar presentes y ser completamente legibles (consulte la figura 20).	<input type="checkbox"/>	<input type="checkbox"/>
	Inspeccione todo el SRD para comprobar que no haya señales de corrosión.	<input type="checkbox"/>	<input type="checkbox"/>
Conectores terminales (Figura 19)	En la Tabla 2 se identifican los conectores finales que deben ir incluidos en su modelo de SRL Nano-Lok. Revise todos los mosquetones con cierre automático, mosquetones carabineros, ganchos de resorte, interfaces, etc. para comprobar si muestran signos de daños, corrosión y si están en condiciones apropiadas de uso. Cuando los haya: Los mecanismos de apertura deben abrirse, cerrarse, bloquearse y desbloquearse correctamente, y los botones de bloqueo y los pasadores de bloqueo deben funcionar correctamente.	<input type="checkbox"/>	<input type="checkbox"/>
Anticaídas de cincha (Figura 20)	Revise las cinchas: el material no debe presentar fibras cortadas (A), desgastadas (B) ni rotas. Compruebe que no haya desgarros, abrasiones, suciedad pegada (C), moho, quemaduras (D) ni decoloraciones. Compruebe que las costuras no tengan cortes ni salientes. Las costuras rotas pueden indicar que el arnés ha soportado una carga de impacto grande, por lo no podrá volver a utilizarse.	<input type="checkbox"/>	<input type="checkbox"/>
Absorbedor de energía (Figura 21)	Confirme que el dispositivo de absorción de energía integral no se ha activado. Una cubierta abierta o rasgada (A), la cincha sacada de la cubierta, la cincha rasgada o deshilachada (B), las costuras rotas, etc. son indicativos de que el dispositivo de absorción de energía se ha activado.	<input type="checkbox"/>	<input type="checkbox"/>
Acción correctora/mantenimiento:	Aprobado por:		
	Fecha:		
Acción correctora/mantenimiento:	Aprobado por:		
	Fecha:		
Acción correctora/mantenimiento:	Aprobado por:		
	Fecha:		
Acción correctora/mantenimiento:	Aprobado por:		
	Fecha:		
Acción correctora/mantenimiento:	Aprobado por:		
	Fecha:		
Acción correctora/mantenimiento:	Aprobado por:		
	Fecha:		
Acción correctora/mantenimiento:	Aprobado por:		
	Fecha:		

GARANTÍA GLOBAL DE PRODUCTO, COMPENSACIÓN LIMITADA

Y LIMITACIÓN DE RESPONSABILIDAD

GARANTÍA: LAS SIGUIENTES DISPOSICIONES PREVALECERÁN SOBRE CUALQUIER GARANTÍA O CONDICIÓN, EXPRESA O IMPLÍCITA, INCLUIDAS LAS CONDICIONES O GARANTÍAS IMPLÍCITAS DE COMERCIALIZACIÓN O IDONEIDAD PARA UN FIN ESPECÍFICO.

Salvo que la legislación local estipule lo contrario, los productos de protección contra caídas de 3M están garantizados contra defectos de fabricación de mano de obra y materiales durante un periodo de un año a partir de la fecha de instalación o del primer uso por parte del propietario original.

COMPENSACIÓN LIMITADA: Tras recibir comunicación por escrito, 3M reparará o sustituirá los productos que considere que tienen un defecto de fabricación de mano de obra o materiales. 3M se reserva el derecho a solicitar la devolución del producto a sus instalaciones para evaluar las reclamaciones de garantía. Esta garantía no cubre los daños en el producto resultantes de desgaste, mal uso, uso indebido, daños durante el tránsito, mantenimiento inapropiado del producto o daños que escapen al control de 3M. 3M será el único con derecho a determinar el estado del producto y las opciones de garantía.

Esta garantía puede ser utilizada únicamente por el comprador original y es la única que cubre los productos de protección contra caídas de 3M. Si necesita ayuda, póngase en contacto con el departamento de servicios de atención al cliente de 3M.

LIMITACIÓN DE RESPONSABILIDAD: EN LA MEDIDA QUE LO PERMITA LA LEGISLACIÓN LOCAL, 3M NO SE RESPONSABILIZARÁ DE LOS DAÑOS INDIRECTOS, FORTUITOS, ESPECIALES O RESULTANTES, INCLUIDA LA PÉRDIDA DE GANANCIA, RELACIONADOS DE MANERA ALGUNA CON LOS PRODUCTOS, INDEPENDIENTEMENTE DE LOS FUNDAMENTOS LEGALES QUE SE ALEGUEN.

GLOBAL PRODUCT WARRANTY, LIMITED REMEDY AND LIMITATION OF LIABILITY

WARRANTY: THE FOLLOWING IS MADE IN LIEU OF ALL WARRANTIES OR CONDITIONS, EXPRESS OR IMPLIED, INCLUDING THE IMPLIED WARRANTIES OR CONDITIONS OF MERCHANTABILITY OR FITNESS FOR A PARTICULAR PURPOSE.

Unless otherwise provided by local laws, 3M fall protection products are warranted against factory defects in workmanship and materials for a period of one year from the date of installation or first use by the original owner.

LIMITED REMEDY: Upon written notice to 3M, 3M will repair or replace any product determined by 3M to have a factory defect in workmanship or materials. 3M reserves the right to require product be returned to its facility for evaluation of warranty claims. This warranty does not cover product damage due to wear, abuse, misuse, damage in transit, failure to maintain the product or other damage beyond 3M's control. 3M will be the sole judge of product condition and warranty options.

This warranty applies only to the original purchaser and is the only warranty applicable to 3M's fall protection products. Please contact 3M's customer service department in your region for assistance.

LIMITATION OF LIABILITY: TO THE EXTENT PERMITTED BY LOCAL LAWS, 3M IS NOT LIABLE FOR ANY INDIRECT, INCIDENTAL, SPECIAL OR CONSEQUENTIAL DAMAGES INCLUDING, BUT NOT LIMITED TO LOSS OF PROFITS, IN ANY WAY RELATED TO THE PRODUCTS REGARDLESS OF THE LEGAL THEORY ASSERTED.

3M



Fall Protection

USA

3833 SALA Way
Red Wing, MN 55066-5005
Toll Free: 800.328.6146
Phone: 651.388.8282
Fax: 651.388.5065
3Mfallprotection@mmm.com

Brazil

Rua Anne Frank, 2621
Boqueirão Curitiba PR
81650-020
Brazil
Phone: 0800-942-2300
falecoma3m@mmm.com

Mexico

Calle Norte 35, 895-E
Col. Industrial Vallejo
C.P. 02300 Azcapotzalco
Mexico D.F.
Phone: (55) 57194820
3msaludocupacional@mmm.com

Colombia

Compañía Latinoamericana de Seguridad S.A.S.
Carrera 106 #15-25 Interior 105 Manzana 15
Zona Franca - Bogotá, Colombia
Phone: 57 1 6014777
fallprotection-co@mmm.com

Canada

260 Export Boulevard
Mississauga, ON L5S 1Y9
Phone: 905.795.9333
Toll-Free: 800.387.7484
Fax: 888.387.7484
3Mfallprotection-ca@mmm.com

EMEA (Europe, Middle East, Africa)

EMEA Headquarters:
Le Broc Center
Z.I. 1re Avenue - BP15
06511 Carros Le Broc Cedex
France
Phone: + 33 04 97 10 00 10
Fax: + 33 04 93 08 79 70
informationfallprotection@mmm.com

Australia & New Zealand

137 McCredie Road
Guildford
Sydney NSW 2161
Australia
Phone: +(61) 2 8753 7600
Toll-Free : 1800 245 002 (AUS)
Toll-Free : 0800 212 505 (NZ)
Fax: +(61) 2 8753 7603
anzfallprotectionsales@mmm.com

Asia

Singapore:
1 Yishun Avenue 7
Singapore 768923
Phone: +65-6450 8888
Fax: +65-6552 2113
TotalFallProtection@mmm.com

China:

38/F, Maxdo Center, 8 Xing Yi Rd
Shanghai 200336, P R China
Phone: +86 21 62753535
Fax: +86 21 52906521
3MFallProtection-CN@mmm.com

Korea:

3M Korea Ltd
20F, 82, Uisadang-daero,
Yeongdeungpo-gu, Seoul
Phone: +82-80-033-4114
Fax: +82-2-3771-4271
TotalFallProtection@mmm.com

Japan:

3M Japan Ltd
6-7-29, Kitashinagawa, Shinagawa-ku, Tokyo
Phone: +81-570-011-321
Fax: +81-3-6409-5818
psd.jp@mmm.com

WEBSITE:
3M.com/FallProtection



EU DECLARATION OF CONFORMITY:
3M.com/FallProtection/DOC