


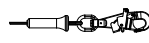



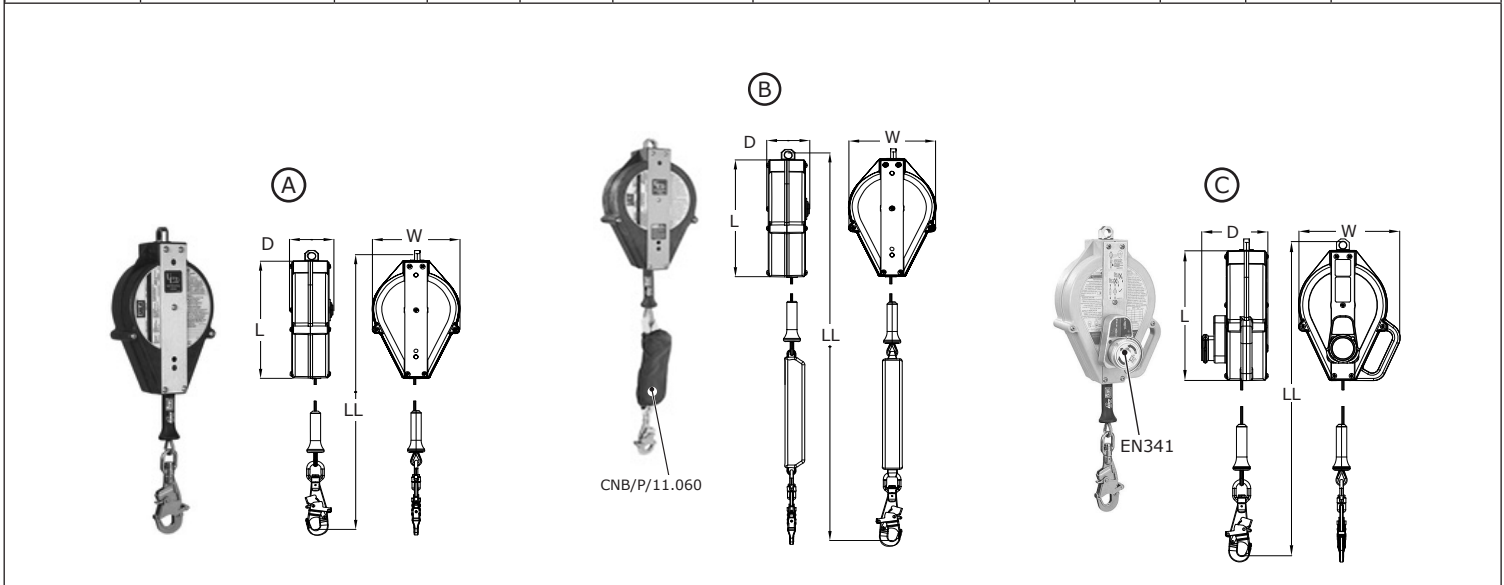
Fall Protection

<p>(B)(C)(D) CE Type Test No. 2777 Satra Technology Europe Ltd Bracetown Business Park Clonee, Dublin D15 YN2P Ireland</p>	<p>CE EN360: 2002 EN341: 1992 Class D CNB/P/11.060</p>
<p>(A) CE Type Test No. 2797 BSI The Netherlands B.V. Say Building John M. Keynesplein 9 1066 EP Amsterdam Netherlands</p>	<p>CE Production Quality Control No. 2797 BSI The Netherlands B.V. Say Building John M. Keynesplein 9 1066 EP Amsterdam Netherlands</p>

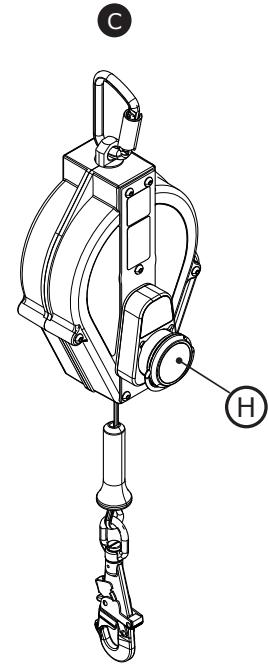
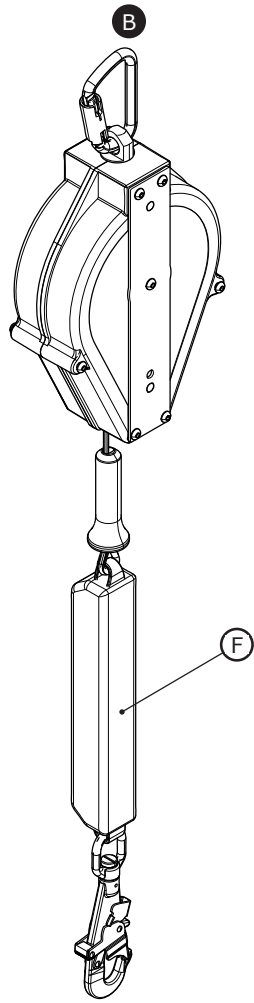
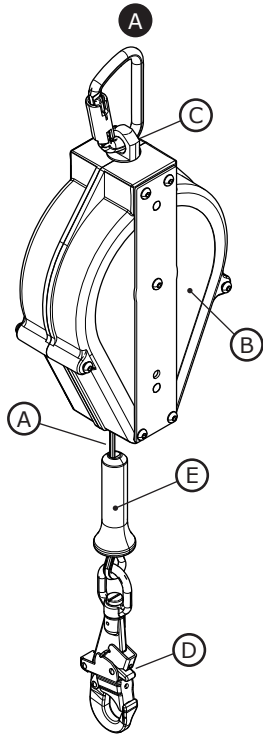
ULTRA-LOK SELF-RETRACTING DEVICES

INSTRUCTION MANUAL 5902198 Rev. K

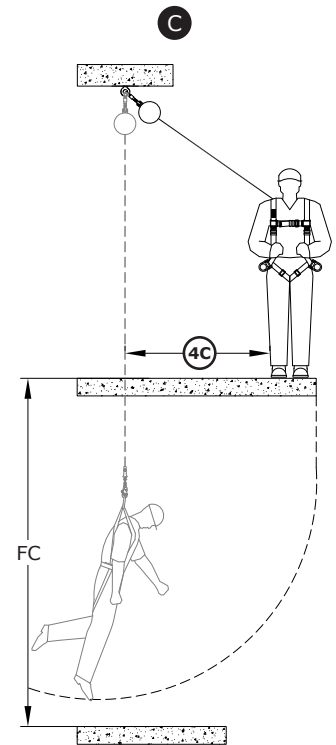
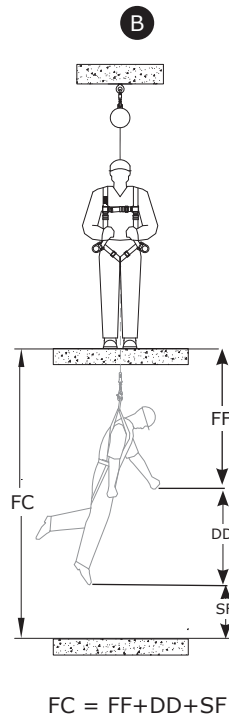
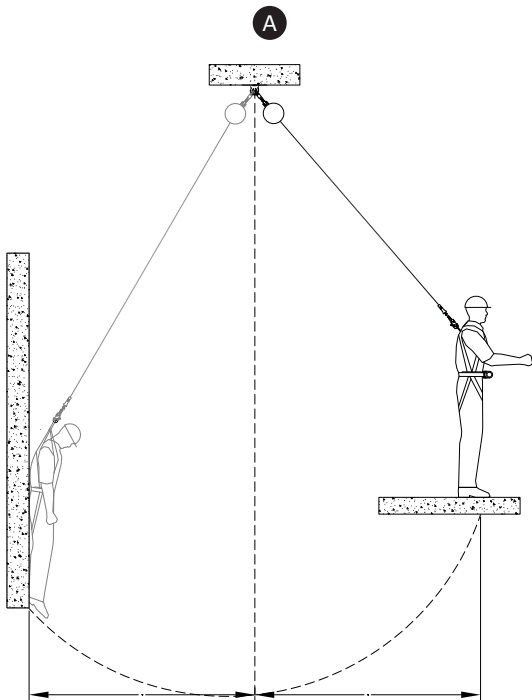
1											
	Ultra-Lok	EN 360	CNB/P/ 11.060	EN 341			LL	L	W	D	 x 1
(A)	3504427	✓			9504428 9504429	9501479 + 9502194	6 m (20 ft)	26.7 cm (10.5 in)	17.5 cm (6.9 in)	7.9 cm (3.1 in)	140 kg (310 lbs)
(A)	3504428	✓			9504428 9504429	9501613 + 9502194	6 m (20 ft)	26.7 cm (10.5 in)	17.5 cm (6.9 in)	7.9 cm (3.1 in)	140 kg (310 lbs)
(A)	3504429	✓			9504428 9504429	9501613 + 2100044	6 m (20 ft)	26.7 cm (10.5 in)	17.5 cm (6.9 in)	7.9 cm (3.1 in)	140 kg (310 lbs)
(A)	3504424	✓			9504428 9504429	9501479 + 9502194	9 m (30 ft)	26.7 cm (10.5 in)	17.5 cm (6.9 in)	7.9 cm (3.1 in)	140 kg (310 lbs)
(A)	3504425	✓			9504428 9504429	9501613 + 9502194	9 m (30 ft)	26.7 cm (10.5 in)	17.5 cm (6.9 in)	7.9 cm (3.1 in)	140 kg (310 lbs)
(A)	3504426	✓			9504428 9504429	9501613 + 2100044	9 m (30 ft)	26.7 cm (10.5 in)	17.5 cm (6.9 in)	7.9 cm (3.1 in)	140 kg (310 lbs)
(B)	3504503	✓	✓		9504448 9504449	9501087 + 9502195	9 m (30 ft)	29.5 cm (11.6 in)	20.0 cm (7.9 in)	8.6 cm (3.4 in)	140 kg (310 lbs)
(A)	3504465	✓			9504448 9504449	9501479 + 9502194	15 m (50 ft)	29.5 cm (11.6 in)	20.0 cm (7.9 in)	8.6 cm (3.4 in)	140 kg (310 lbs)
(A)	3504466	✓			9504448 9504449	9501613 + 9502194	15 m (50 ft)	29.5 cm (11.6 in)	20.0 cm (7.9 in)	8.6 cm (3.4 in)	140 kg (310 lbs)
(A)	3504467	✓			9504448 9504449	9501613 + 2100044	15 m (50 ft)	29.5 cm (11.6 in)	20.0 cm (7.9 in)	8.6 cm (3.4 in)	140 kg (310 lbs)
(C)	3504553	✓		✓	9505001 9505005	9501479 + 9502194	15 m (50 ft)	29.7 cm (11.7 in)	23.2 cm (9.1 in)	15.1 cm (5.9 in)	140 kg (310 lbs)
(C)	3504554	✓		✓	9505001 9505005	9501613 + 9502194	15 m (50 ft)	29.7 cm (11.7 in)	23.2 cm (9.1 in)	15.1 cm (5.9 in)	140 kg (310 lbs)
(C)	3504555	✓		✓	9505001 9505005	9501613 + 2100044	15 m (50 ft)	29.7 cm (11.7 in)	23.2 cm (9.1 in)	15.1 cm (5.9 in)	140 kg (310 lbs)
(C)	3504559	✓		✓	9505001 9505005	9502550 + 9502194	20 m (65 ft)	29.7 cm (11.7 in)	23.2 cm (9.1 in)	15.1 cm (5.9 in)	140 kg (310 lbs)
(B)	3504601	✓	✓		3500004 3500005	9501087 + 9502195	15 m (50 ft)	33.8 cm (13.3 in)	26.9 cm (10.6 in)	10.9 cm (4.3 in)	140 kg (310 lbs)
(A)	3504489	✓			3500004 3500005	9501479 + 9502194	26 m (85 ft)	33.8 cm (13.3 in)	26.9 cm (10.6 in)	10.9 cm (4.3 in)	140 kg (310 lbs)
(A)	3504490	✓			3500004 3500005	9501613 + 9502194	26 m (85 ft)	33.8 cm (13.3 in)	26.9 cm (10.6 in)	10.9 cm (4.3 in)	140 kg (310 lbs)
(A)	3504491	✓			3500004 3500005	9501613 + 2100044	26 m (85 ft)	33.8 cm (13.3 in)	26.9 cm (10.6 in)	10.9 cm (4.3 in)	140 kg (310 lbs)

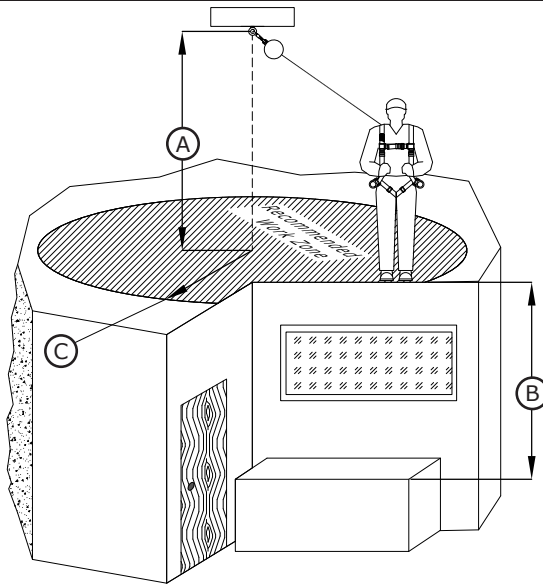


2



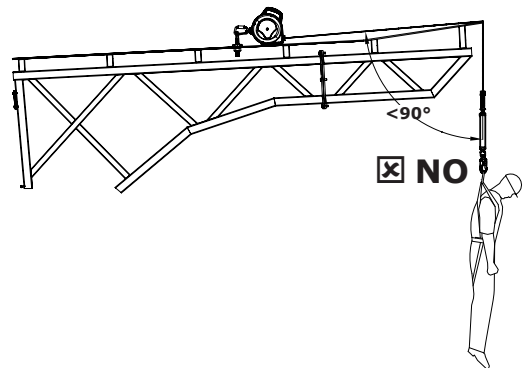
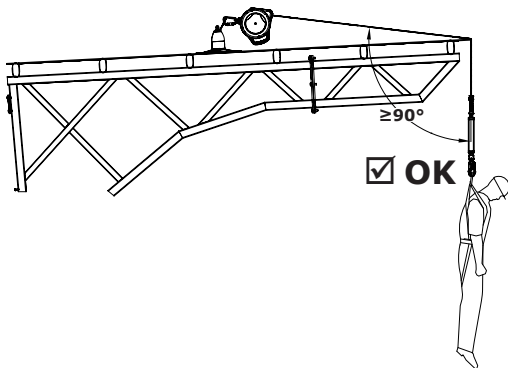
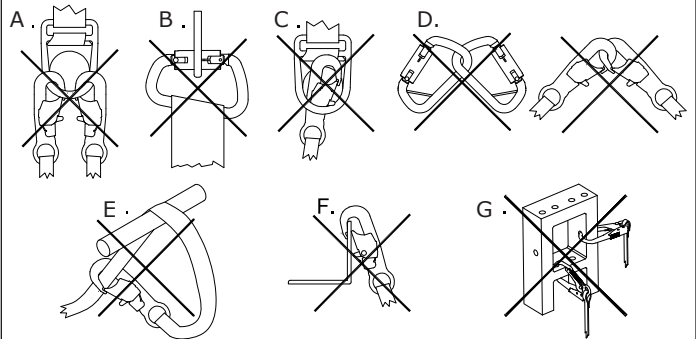
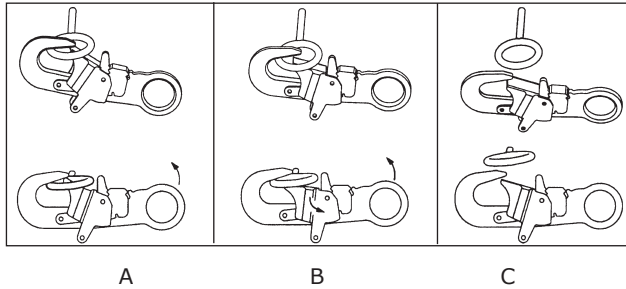
3

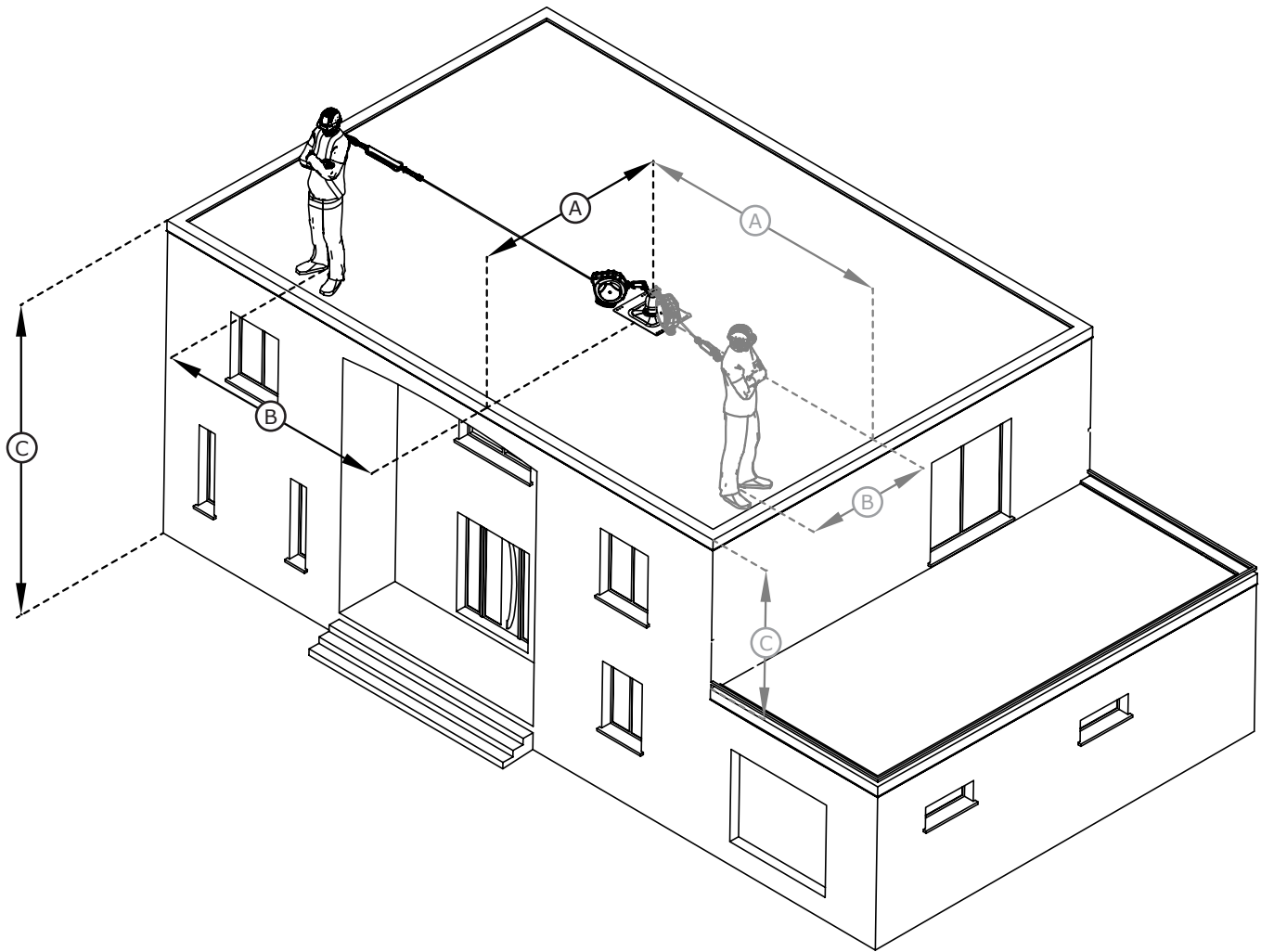




SRD: 59-100 kg (130-220 lbs)		B					
		<2.6 m (8.5 ft)	2.6 m (8.5 ft)	2.74 m (9 ft)	3 m (10 ft)	3.35 m (11 ft)	3.66 m (≥12ft)
A	2.4 m (8 ft)	X	0 m (0 ft)	0.52 m (1.7 ft)	0.98 m (3.2 ft)	1.34 m (4.4 ft)	1.68 m (5.5 ft)
	3 m (10 ft)	X	0 m (0 ft)	0.67 m (2.2 ft)	1.19 m (3.9 ft)	1.62 m (5.3 ft)	1.98 m (6.5 ft)
	6.1 m (20 ft)	X	0 m (0 ft)	1.16 m (3.8 ft)	2.04 m (6.7 ft)	2.68 m (8.8 ft)	3.2 m (10.5 ft)
	9.1 m (30 ft)	X	0 m (0 ft)	1.49 m (4.9 ft)	2.62 m (8.6 ft)	3.44 m (11.3 ft)	4.08 m (13.4 ft)
	15.2 m (50 ft)	X	0 m (0 ft)	2.04 m (6.7 ft)	3.54 m (11.6 ft)	4.57 m (15 ft)	5.49 m (18 ft)
	21.3 m (70 ft)	X	0 m (0 ft)	2.44 m (8 ft)	4.27 m (14 ft)	5.49 m (18 ft)	6.55 m (21.5 ft)

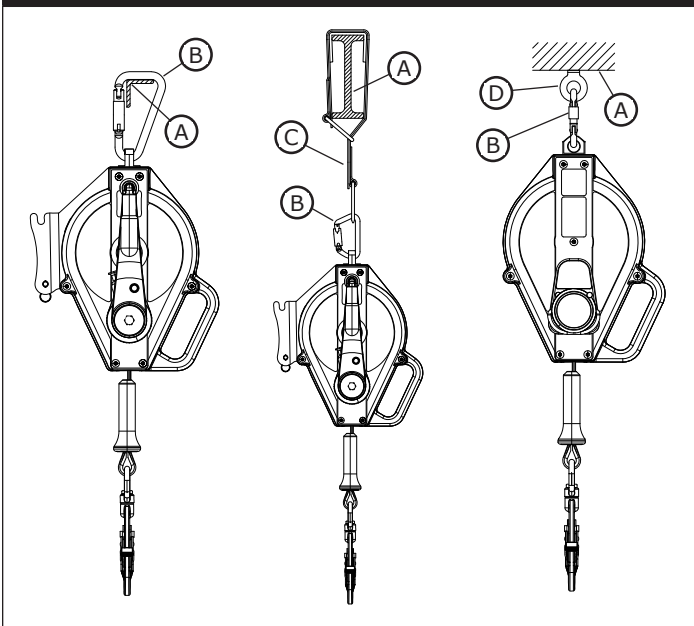
SRD: 100-140 kg (220-310 lbs)		B					
		<11 ft (3.35m)	3.35 m (11 ft)	3.66 m (12 ft)	3.96 m (13 ft)	4.27 m (14 ft)	4.57 m (≥15 ft)
A	2.4 m (8 ft)	X	0 m (0 ft)	0.76 m (2.5 ft)	1.16 m (3.8 ft)	1.49 m (4.9 ft)	1.83 m (6 ft)
	3 m (10 ft)	X	0 m (0 ft)	0.98 m (3.2 ft)	1.43 m (4.7 ft)	1.8 m (5.9 ft)	2.16 m (7.1 ft)
	6.1 m (20 ft)	X	0 m (0 ft)	1.65 m (5.4 ft)	2.38 m (7.8 ft)	2.96 m (9.7 ft)	3.44 m (11.3 ft)
	9.1 m (30 ft)	X	0 m (0 ft)	2.13 m (7 ft)	3.05 m (10 ft)	3.78 m (12.4 ft)	4.39 m (14.4 ft)
	15.2 m (50 ft)	X	0 m (0 ft)	2.87 m (9.4 ft)	4.08 m (13.4 ft)	5.03 m (16.5 ft)	5.85 m (19.2 ft)
	21.3 m (70 ft)	X	0 m (0 ft)	3.47 m (11.4 ft)	4.91 m (16.1 ft)	6.04 m (19.8 ft)	7.01 m (23 ft)



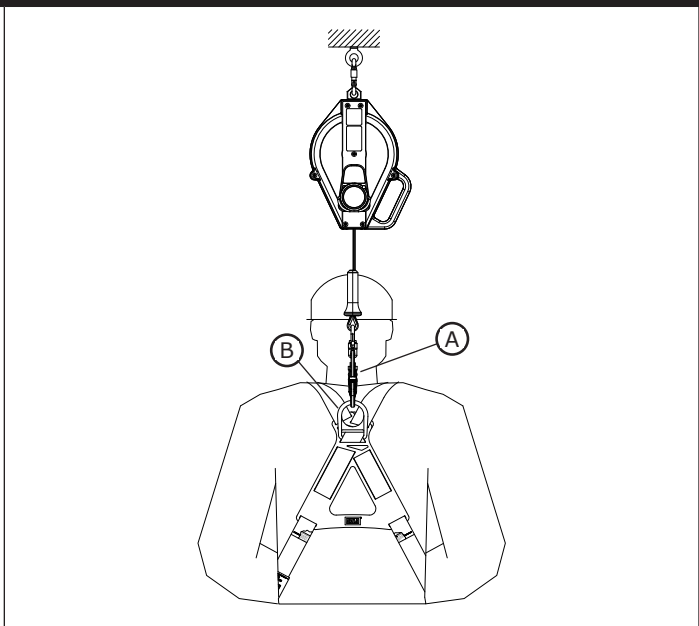


		(B)		
		0.00 m (0 ft)	0.61 m (2 ft)	1.52 m (5 ft)
(A)	0.61 m (2 ft)	5.03 m (16.5 ft)	5.28 m (17.3 ft)	5.66 m (18.6 ft)
	1.52 m (5 ft)	5.03 m (16.5 ft)	5.15 m (16.9 ft)	5.66 m (18.6 ft)
	3.05 m (10 ft)	5.03 m (16.5 ft)	5.09 m (16.7 ft)	5.39 m (17.7 ft)
	4.57 m (15 ft)	5.03 m (16.5 ft)	5.07 m (16.6 ft)	5.28 m (17.3 ft)
	6.1 m (20 ft)	5.03 m (16.5 ft)	5.06 m (16.6 ft)	5.22 m (17.1 ft)
	7.62 m (25 ft)	5.03 m (16.5 ft)	5.05 m (16.6 ft)	5.18 m (17 ft)
	9.14 m (30 ft)	5.03 m (16.5 ft)	5.03 m (16.5 ft)	5.16 m (16.9 ft)
	10.67 m (35 ft)	5.03 m (16.5 ft)	5.05 m (16.6 ft)	5.14 m (16.9 ft)
	12.19 m (40 ft)	5.03 m (16.5 ft)	5.04 m (16.5 ft)	5.12 m (16.8 ft)
	15.24 m (50 ft)	5.03 m (16.5 ft)	5.04 m (16.5 ft)	5.11 m (16.7 ft)
		(C)		

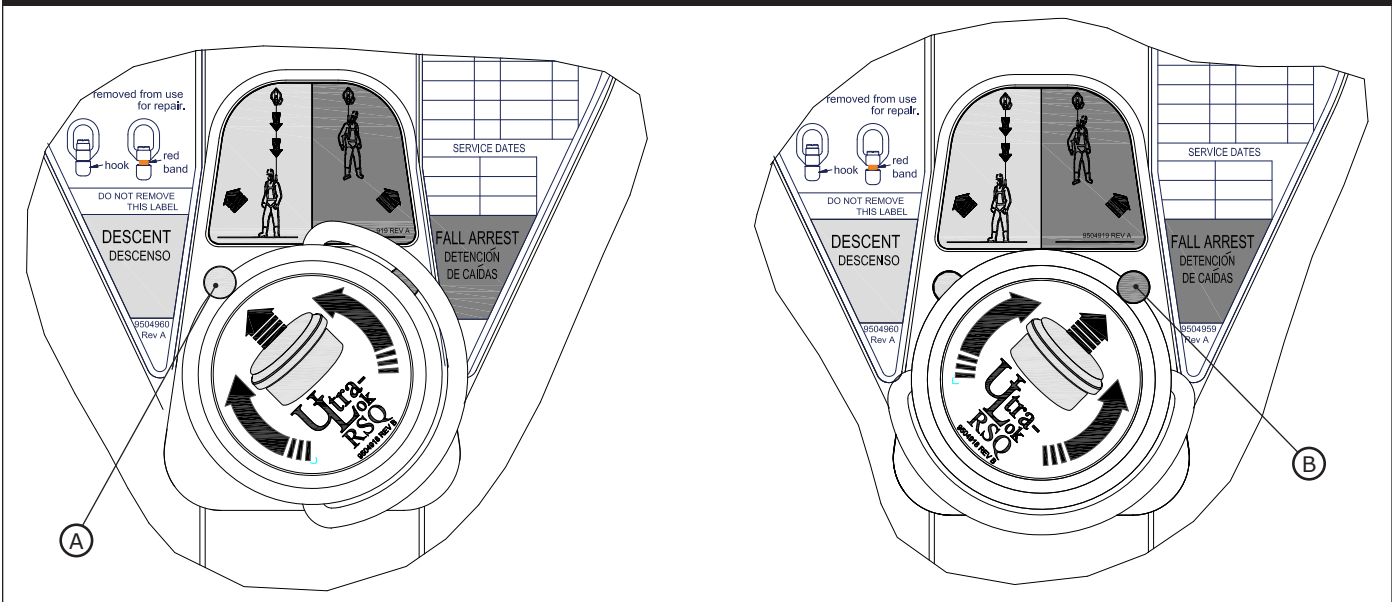
9

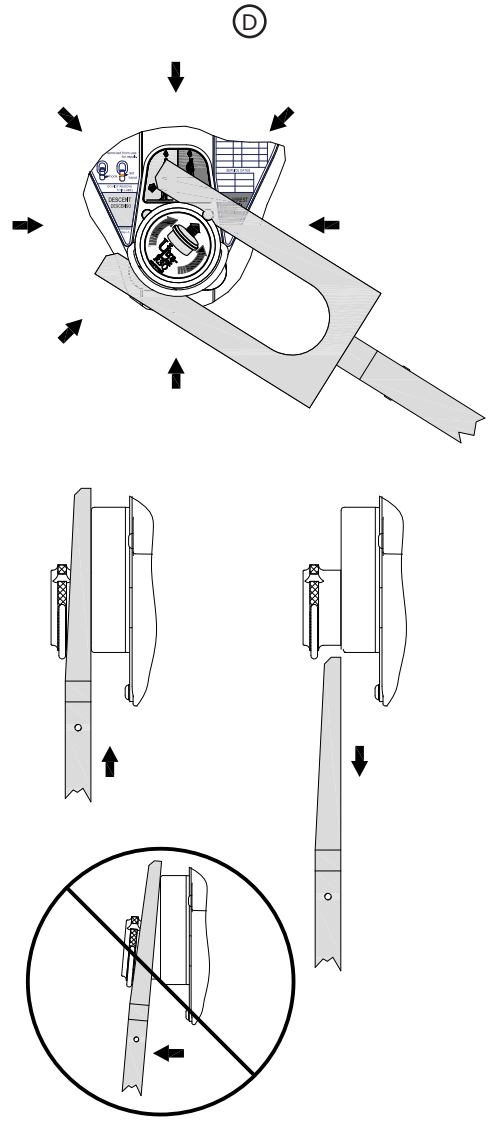
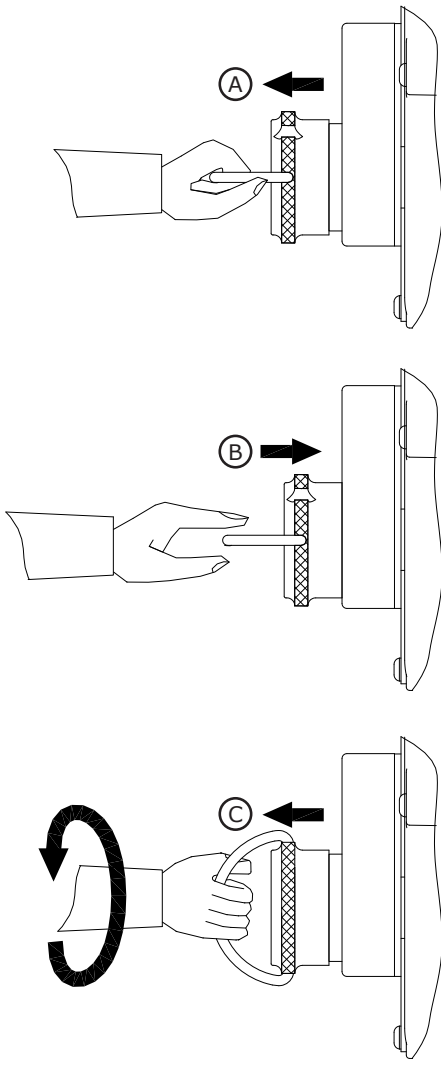


10



11



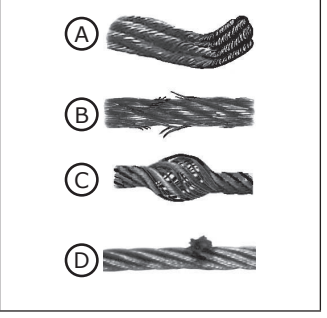
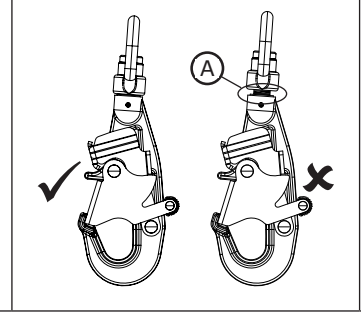
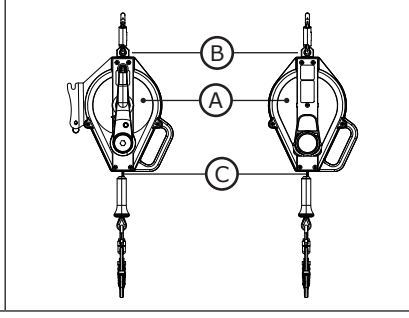
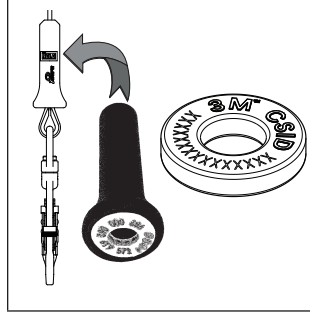


13

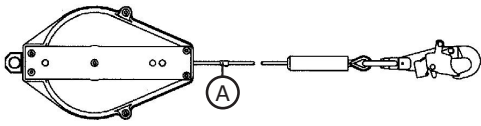
14

15

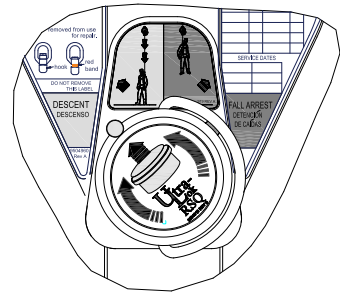
16



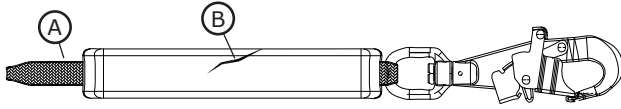
17



18

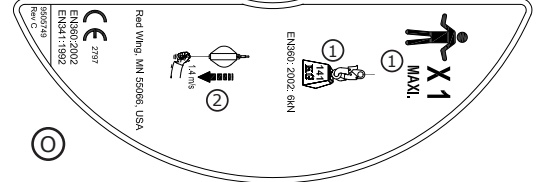
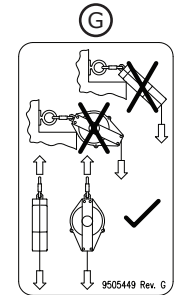
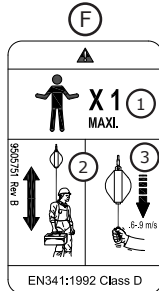
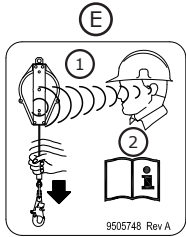
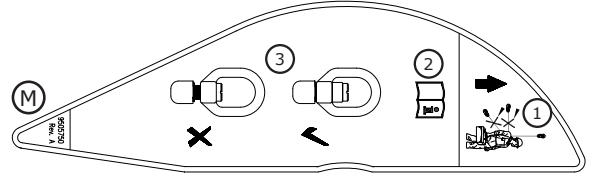
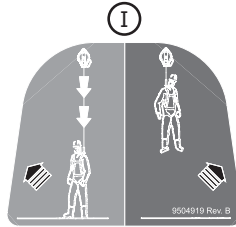
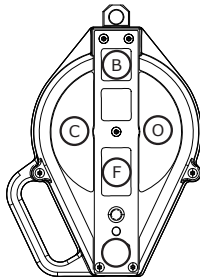
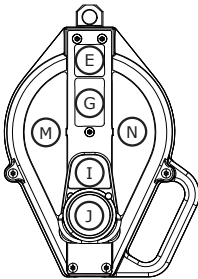


19

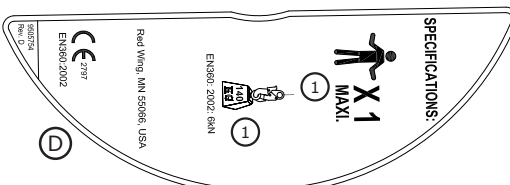
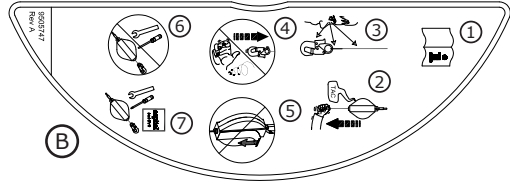
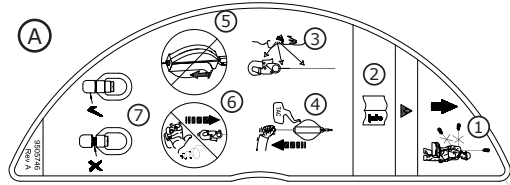
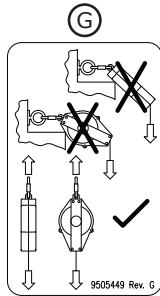
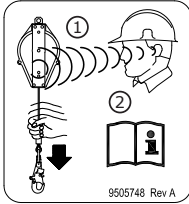
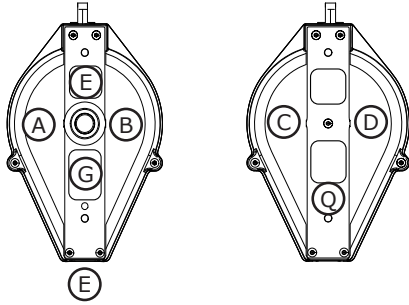


20

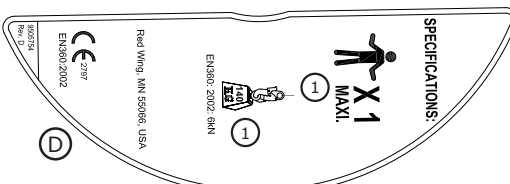
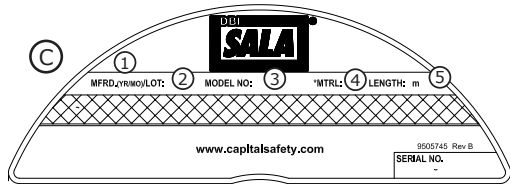
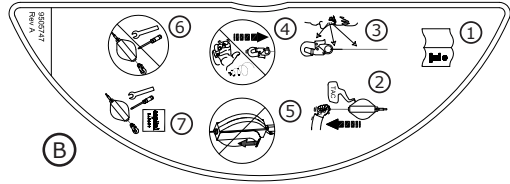
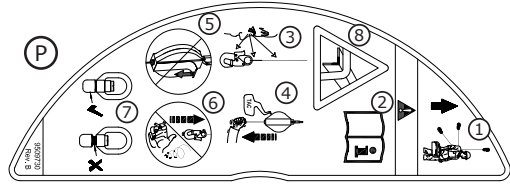
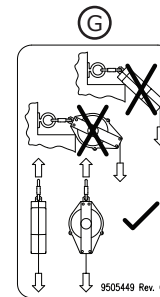
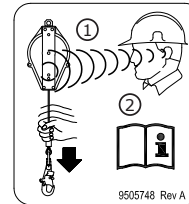
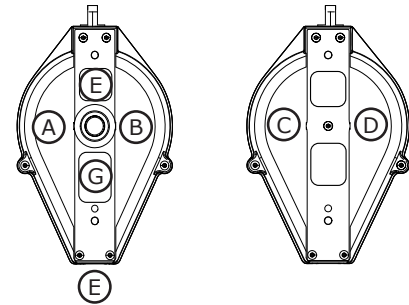
EN341



EN360



CNB/P/ 11.060



Lea, comprenda y cumpla con todo lo dispuesto en la información de seguridad contenida en estas instrucciones antes de utilizar este dispositivo autorretráctil (SRD). SI NO LO HACE, PUEDE SUFRIR GRAVES LESIONES O LA MUERTE.

Estas instrucciones deben entregarse al usuario de este equipo. Conserve las instrucciones para futuras consultas.

Uso previsto:

Este dispositivo autorretráctil está pensado para ser utilizado como parte de un sistema completo de protección contra caídas.

El empleo en cualquier otra aplicación, entre otras, la manipulación de material, actividades relacionadas de recreo o deportivas, u otras actividades no descritas en las instrucciones del usuario, no está aprobado por 3M y podría provocar lesiones graves o la muerte.

Este dispositivo solo deben usarlo usuarios formados en su utilización en aplicaciones dentro del lugar de trabajo.

! ADVERTENCIA

Este dispositivo autorretráctil es parte de un sistema de protección contra caídas. Se espera que todos los usuarios se hayan formado completamente en la instalación y el uso seguros de su sistema de protección contra caídas. **El uso indebido de este dispositivo podría ocasionar lesiones graves o la muerte.** Para una adecuada selección, uso, instalación mantenimiento y servicio, consulte estas instrucciones para el usuario, incluyendo todas las recomendaciones del fabricante, contacte con su supervisor o con los servicios técnicos de 3M.

• **Para reducir los riesgos asociados con trabajar con un SRD que, si no se evitan, pueden provocar lesiones graves o la muerte:**

- Antes de cada uso, inspeccione el SRD y compruebe si tiene el bloqueo y retracción adecuados.
- Si la inspección revela una situación poco segura o algún defecto, retire el dispositivo del servicio, repárelo o reemplácelo, según se indique en estas instrucciones.
- Si el SRD ha sido sometido a detención de caídas o a una fuerza de impacto, retire inmediatamente el SRD del servicio y etiquételo como "INUTILIZABLE".
- Asegúrese de que el anticaídas se mantiene libre de cualquier obstrucción, incluyendo, pero sin limitarse a: enredos con equipos o maquinaria en movimiento (por ejemplo, mecanismos de activación superiores de plataformas petrolíferas), otros trabajadores, usted mismo, objetos que lo rodean, o el impacto de objetos que se encuentren por encima de usted y que podrían caer sobre el anticaídas o el trabajador.
- Nunca permita que exista holgura en el anticaídas. No ate ni anude el cabo anticaídas.
- Fije el ramal o ramales no utilizados del SRD montados en el arnés a la o las fijaciones de uso del arnés, si se proporcionan.
- No usar en aplicaciones que tienen un trayecto de caída obstruido. Trabajar en material de desplazamiento lento, como arena o grano, puede que no permita que el trabajador alcance la velocidad suficiente como para provocar el bloqueo del SRD. Es necesario un trayecto sin obstáculos para garantizar un bloqueo correcto del SRD.
- Evitar movimientos bruscos o rápidos durante el funcionamiento de trabajo normal. Esto puede hacer que el dispositivo se bloquee.
- Asegúrese de que los sistemas/subsistemas de protección contra caídas conectados con componentes hechos por distintos fabricantes son compatibles y cumplen los requisitos de las normas aplicables, incluyendo los ANSI Z359 u otros códigos, normas o requisitos de protección contra caídas aplicables. Consulte siempre con personal cualificado/competente antes de usar estos sistemas.

• **Para reducir los peligros asociados con el trabajo en altura que, si no se evitan, pueden provocar lesiones graves o la muerte:**

- Asegúrese de que su salud y condición física le permiten resistir con seguridad todas las fuerzas asociadas con el trabajo en altura. Consulte con su médico si tiene alguna pregunta con respecto a su capacidad para utilizar este equipo.
- Nunca exceda la capacidad de carga de su equipo de protección contra caídas.
- Nunca exceda la distancia máxima de caída libre de su equipo de protección contra caídas.
- No utilice ningún equipo de protección contra caídas que haya fallado antes de usarse o no haya pasado otras inspecciones programadas, o si tiene dudas sobre el uso o la idoneidad del equipo para su aplicación. Póngase en contacto con los servicios técnicos de 3M si tiene cualquier pregunta.
- Algunas combinaciones de subsistemas y componentes pueden perjudicar el funcionamiento del equipo. Use solo conectores compatibles. Consulte con 3M antes de emplear este equipo con componentes o subsistemas distintos de los descritos en las instrucciones para el usuario.
- Extreme la precaución cuando se encuentre alrededor de maquinaria en movimiento (p. ej., mecanismos de activación superiores de plataformas petrolíferas), cuando existan riesgos eléctricos, temperaturas extremas, peligros químicos, gases explosivos o tóxicos, bordes afilados o materiales que se encuentren por encima de usted y que podrían caer sobre usted o sobre el equipo de protección contra caídas.
- Use dispositivos para trabajos en caliente o arco eléctrico cuando trabaje en ambientes a altas temperaturas.
- Evite superficies y objetos que puedan dañar al usuario o al equipo.
- Asegúrese de que haya una distancia de caída adecuada cuando trabaje en altura.
- Nunca modifique o altere su equipo de protección contra caídas. Sólo 3M o las partes autorizadas por escrito por 3M pueden reparar el equipo.
- Antes de usar el equipo de protección contra caídas, asegúrese de que existe un plan de rescate que permita un rápido rescate si se produce un incidente de caída.
- Si hubiese un incidente de caída, busque atención médica inmediatamente para el trabajador que se haya caído.
- No utilice un cinturón corporal para las aplicaciones de detención de caídas. Use sólo un arnés de cuerpo completo.
- Trabaje en un lugar situado lo más directamente posible por debajo del punto de anclaje para minimizar la posibilidad de caídas con balanceo.
- Si se está formando con este dispositivo, se debe utilizar un sistema de protección contra caídas secundario de manera que no exponga al aprendiz a un riesgo de caída involuntaria.
- Lleve siempre el equipo de protección individual apropiado cuando instale, use o inspeccione el dispositivo/sistema.

Antes de utilizar este equipo, registre la información de identificación del producto indicada en la etiqueta de identificación en el «Registro de inspección y mantenimiento» al final de este manual.

Siempre asegúrese de estar utilizando la última revisión de su manual de instrucciones de 3M. Visite el sitio web de 3M o póngase en contacto con el Servicio Técnico de 3M para obtener los manuales de instrucciones actualizados.


DESCRIPCIÓN:

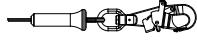
La Figura 2 identifica los componentes clave de los dispositivos autorretráctiles (Self-Retracting Devices, SRD) DBI-SALA® Ultra-Lok de 3M™. Los SRD Ultra-Lok son anticaídas de cable metálico que giran sobre tambor (A) y se recogen en una carcasa de aluminio o termoplástica (B). Pueden colgar de un anclaje mediante un mosquetón fijado mediante un cáncamo giratorio (C) en la parte superior del SRD. Un gancho de seguridad de cierre automático (D) en el extremo de la línea de vida se conecta a la conexión designada de detención de caídas en un arnés de cuerpo completo. Un parachoques (E) protege el cable metálico y las férulas que aseguran el gancho de seguridad contra la abrasión y la corrosión. Los dispositivos clasificados como B en la Figura 1 han sido testados con éxito para uso horizontal y caída sobre un borde de Tipo A.

La Figura 1 define los modelos de SRD Ultra-Lok cubiertos por este manual de instrucciones. Existen los siguientes tipos de dispositivos disponibles:

- **Eslinga autorretráctil (Figura 2A):** Las eslingas autorretráctiles (SRL) son adecuadas para aplicaciones donde el anticaídas permanece por lo general vertical durante el uso y la posible caída libre está limitada a 0,6 m (2 pies).
- **Eslinga autorretráctil con borde abierto (Figura 2B):** Las eslingas autorretráctiles con borde abierto (SRL-LE) son adecuadas para aplicaciones donde el anticaídas permanece generalmente horizontal durante el uso y la posible caída libre está limitada a 1,5 m (5 pies). Las SRL-LE cuentan con un absorbedor de energía integrado (F) o con un componente similar para soportar la carga del impacto en el anticaídas sobre un borde afilado o abrasivo durante la detención de caídas y minimizar la fuerza de detención de caídas para el usuario.
- **Eslinga autorretráctil con rescate (Figura 2C):** Las eslingas autorretráctiles con rescate (por sus siglas en inglés, SRL-R) incluyen medios integrados para facilitar un rescate asistido mediante la subida o la bajada de la persona rescatada. Los SRL-R están equipadas con una manivela de recuperación de emergencia de 3 vías o una perilla de rescate/descenso RSQ (H).

Tabla 1 – Especificaciones

 Placas de carcasa	Material
3500004, 3500005	Aluminio – 15 m (50 pies), 26 m (85 pies) EN360, CNB/P/ 11.060
9504428, 9504429	Aluminio – 3 m (10 pies), 4,6 m (15 pies), 6 m (20 pies), 9 m (20 pies) EN360, CNB/P/ 11.060
9504448, 9504449	Material termoplástico – 9 m (20 pies), 15 m (50 pies) EN360, CNB/P/ 11.060
9505001, 9505005	Termoplástico – 15 m (50 pies), 20 m (65 pies) EN341 con rescate

 Anticaídas	Descripción	Gancho
9501087 + 9502195	Cable de acero galvanizado de 5,56 mm (0,22 pulgadas), con mosquetón con cierre automático autobloqueante giratorio de acero de aleación con indicador	9502195
9501479 + 9502194	Cable de acero galvanizado de 4,76 mm (0,19 pulgadas) con mosquetón con cierre automático autobloqueante giratorio de acero de aleación con indicador	9502194
9501479 + 9502195	Cable de acero galvanizado de 4,76 mm (0,19 pulgadas) con mosquetón con cierre automático autobloqueante giratorio de acero de aleación con indicador	9502195
9501613 + 2100044	Cable de acero inoxidable de 4,76 mm (0,19 pulgadas) con mosquetón con cierre automático autobloqueante giratorio de acero inoxidable con indicador	2100044
9501613 + 9502194	Cable de acero inoxidable de 4,76 mm (0,19 pulgadas) con mosquetón con cierre automático autobloqueante giratorio de acero inoxidable con indicador	9502194
9502550 + 9502194	Cable de acero inoxidable de 4,3 mm (0,17 pulgadas) con mosquetón con cierre automático autobloqueante giratorio de acero inoxidable con indicador	9502194

Gancho	Descripción	Material	Fuerza del mecanismo de apertura	Tamaño de abertura
2100044	Mosquetón con cierre automático giratorio autobloqueante con indicador de impacto	Acero inoxidable	16 kN (3600 libras)	1,9 mm (75 pulgadas)
9502194	Mosquetón con cierre automático giratorio autobloqueante con indicador de impacto	Acero galvanizado	16 kN (3600 libras)	1,9 mm (0,75 pulgadas)
9502195	Mosquetón con cierre automático giratorio autobloqueante con indicador de impacto	Acero galvanizado	16 kN (3600 libras)	1,9 mm (0,75 pulgadas)

Carga de rotura del cable metálico anticaídas:	9501087 - 7/32 pulg. diá. acero Galvanizado - Carga de rotura mín. 24,9 kN (5600 libras) 9501479 - 3/16 pulg. diá. acero Galvanizado - Carga de rotura mín. 18,7 kN (4.200 libras) 9501613: 3/16 pulg. de diámetro, acero inoxidable - Carga de rotura mín. 16,0 kN (3.600 libras) 9502550 - 4,30 mm. dia. Acero Galvanizado - Mín. Carga de rotura mín. 12,7 kN (2.855 libras)		
Fuerza máxima de detención:	Capacidad de 6 kN (1350 libras) para 140 kg (310 libras)		
Fuerza media de detención:	4 kN (900 libras)		
Distancia máxima de detención:	1,1 m (42 pulgadas)		
Rango de velocidad de descenso RSQ:	0,6 - 0,9 m/s (2 - 3 pies/s)		
Distancia de caída mínima:	2,6 m (8,5 pies) con 100 kg (220 libras)	3,3 m (11 pies) con 140 kg (310 libras)	

Se debe tener en cuenta la desviación del dispositivo de anclaje a la hora de determinar el espacio necesario por debajo de los pies del usuario. Tenga en cuenta las indicaciones especificadas en estas Instrucciones para el uso del dispositivo de anclaje.

1.0 APLICACIONES

- 1.1 PROPÓSITO:** Los dispositivos autorretráctiles 3M (Self-Retracting Devices, SRD) están diseñados para ser un componente de los sistemas personales de detención de caídas (PFAS). La Figura 1 ilustra los SRD comprendidos en este manual de instrucciones y sus aplicaciones típicas. Pueden utilizarse en la mayoría de las situaciones que requieran proporcionar al operario una combinación de movilidad y protección contra caídas (p. ej., tareas de inspección, construcción en general, tareas de mantenimiento, producción petrolera, trabajo en espacios confinados, etc.).
- 1.2 NORMAS:** Su SRD cumple las normas nacionales o regionales identificadas en la cubierta de estas instrucciones. Si se revende este producto fuera del país de destino original, el revendedor debe proporcionar estas instrucciones en el idioma del país en donde se utilizará el producto.
- 1.3 FORMACIÓN:** Este equipo está diseñado para ser utilizado por personas que hayan recibido formación sobre su uso y aplicación correctos. Es responsabilidad del usuario garantizar que está familiarizado con estas instrucciones, y que cuenta con formación en el cuidado y uso correctos de este equipo. El usuario también debe tener conocimiento de las características de funcionamiento, los límites de aplicación y las consecuencias del uso incorrecto de este equipo.
- 1.4 LIMITACIONES:** Tenga siempre en cuenta las siguientes limitaciones y requisitos cuando instale o utilice este equipo:

- **Capacidad:** Se ha probado el cumplimiento de este SRD para ser utilizado por una sola persona con un peso combinado (ropa, herramientas, etc.) de entre 59 y 140 kg (130 y 310 lb respectivamente).¹ Asegúrese de que todos los componentes del sistema se han preparado para una capacidad adecuada para su aplicación.
- **ANCLAJE:** Los requisitos de anclaje varían con la aplicación de protección contra caídas. La estructura sobre la que se coloca o instala el conector de anclaje debe cumplir las especificaciones de anclaje definidas en la Tabla 1.
- **Velocidad de bloqueo:** Se deben evitar las situaciones que no permitan un trayecto de caída sin obstrucciones. Trabajar en espacios confinados o estrechos puede hacer que el cuerpo no alcance suficiente velocidad para provocar el bloqueo del SRD en caso de producirse una caída. Es posible que al trabajar sobre materiales de desplazamiento lento, como arena o grano, no se alcance la velocidad suficiente para provocar el bloqueo del SRD. Es necesario un trayecto sin obstáculos para garantizar un bloqueo correcto del SRD.
- **Caída libre:** El uso adecuado de un SRD en aplicaciones generales minimizará la distancia de caída libre. Para evitar una mayor distancia de caída libre, siga las instrucciones a continuación:
 - Nunca pince, anude o de algún modo impida que el anticaídas se retraiga o permanezca tirante.
 - Evite cualquier holgura en el anticaídas del SRD.
 - No trabaje por encima del nivel de su anclaje.
 - No alargue el SRD mediante la conexión de una eslinga o de un componente similar sin consultar antes con 3M.

Para obtener información específica del producto relacionada con los valores de caída libre y distancia de caída, consulte la Tabla 1 de esta instrucción.

- **Caídas con oscilación:** Las caídas con oscilación ocurren cuando el punto de anclaje no se encuentra directamente encima del punto donde se produce la caída. La fuerza con que se golpea un objeto en una caída con oscilación puede causar lesiones graves (consulte la figura 3A). Trabaje en un lugar situado lo más directamente posible por debajo del punto de anclaje para minimizar la posibilidad de caídas con balanceo (Figura 3B). El trabajo lejos del punto de anclaje (Figura 3C) incrementará el impacto de una caída de oscilación y aumentará la distancia de caída (FC) necesaria.
- **Distancia de caída:** La figura 3B muestra el cálculo de la distancia de caída. La distancia de caída (Fall Clearance, FC) es la suma de la caída libre (Free Fall, FF), distancia de desaceleración (Deceleration Distance, DD) y factor de seguridad (Safety Factor, SF): $FC = FF + DD + SF$. En el factor de seguridad se incluyen el deslizamiento de la anilla D y el estiramiento del arnés. En la figura 4 aparecen los valores de caída que se han calculado. Para todos los valores de la figura 4 se utilizó un factor de seguridad de 1 m (3,28 ft). Las Figuras 3D y 3C ilustran la distancia de caída. Para caídas en posición de pie en las que el SRD esté anclado directamente encima (Figura 3B), los sistemas de detención de caídas SRD deben tener las distancias de caída mínima especificadas en la Tabla 1. Las caídas en posición de rodillas o en cuclillas requerirán de 1 m (3 ft) adicional de distancia de caída. En una situación de caída con oscilación (Figura 3C), la distancia total de la caída vertical del usuario será mayor que si el usuario hubiese caído directamente bajo el punto de anclaje, y puede requerir una distancia de caída adicional. En la Figura 4 y en su tabla acompañante se define el radio máximo de trabajo (C) para distintas alturas de anclaje de SRD (A) y distancias de caída (B). La zona de trabajo recomendada se limita al área situada dentro del radio máximo de trabajo.
- **Peligros:** El uso de este equipo en zonas con peligros ambientales puede requerir precauciones adicionales para reducir la posibilidad de lesiones al usuario o de daños al equipo. Los peligros pueden incluir, entre otros: el calor excesivo, sustancias cáusticas, ambientes corrosivos, líneas de alta tensión, gases explosivos o tóxicos, maquinaria en movimiento, o materiales que puedan caer y golpear al usuario o al sistema de detención de caídas. Evite trabajar en lugares donde el anticaídas pueda cruzarse o enredarse con el de otro trabajador. Evite trabajar en sitios donde pueda caer un objeto que golpee el anticaídas y pueda producirle daños o una pérdida de equilibrio. No permita que el anticaídas pase por debajo de los brazos o entre las piernas.
- **Bordes afilados:** Evite trabajar en sitios donde el cabo anticaídas pueda estar en contacto con bordes afilados sin protección o pueda friccionarse contra ellos. Cuando el contacto con un borde afilado sea inevitable, cubra el borde con material protector.

2.0 USO

- 2.1 PLAN DE RESCATE:** Al utilizar este equipo, el empleador debe tener un plan de rescate y los medios a mano para implementarlo, así como comunicar el plan a los usuarios, personas autorizadas y rescatadores.
- 2.2 FRECUENCIA DE INSPECCIÓN:** Los SRD deben inspeccionarse por la persona autorizada² o por el rescatador³ antes de cada uso (consulte la Tabla 2). Además, las inspecciones deberá realizarlas una persona competente,⁴ que no sea el usuario, en intervalos no superiores al año. Las condiciones de trabajo extremas (entornos duros, uso prolongado, etc.) pueden hacer que sea necesario aumentar la frecuencia de las inspecciones que realizan las personas competentes. Los procedimientos de inspección se describen en el "Registro de inspección y mantenimiento" (Tabla 3). Los resultados de la inspección por parte de la persona competente deben registrarse en el "Registro de inspección y mantenimiento" o registrarse con el sistema RFID.

1 Capacidad: Los SRD con recuperación de 3 posiciones están calificados para soportar una elevación máxima de carga de 135 kg (298 lb).

2 Persona autorizada: una persona asignada por el empleador para realizar tareas en una ubicación donde estará expuesto a riesgo de caída.

3 Rescatador: persona o personas, que no sean el sujeto que se pretende rescatar, que actúan para realizar un rescate asistido mediante un sistema de rescate.

4 Persona competente: una persona designada por el empleador que se encarga de la supervisión inmediata, implementación y seguimiento del programa de protección contra caídas del empleador, quien, mediante su formación y conocimiento, puede identificar, evaluar y atender los riesgos reales y potenciales de caídas, y que cuenta con la autorización del empleador para tomar medidas correctivas inmediatas en relación con dichos riesgos.

- 2.3 FUNCIONAMIENTO NORMAL:** El funcionamiento normal permitirá extender y retraer el anticaídas completo, sin dificultad y sin holgura, cuando el trabajador se mueve a velocidad normal. En caso de que se produzca una caída, un sensor de velocidad activará un sistema de freno que permitirá detener la caída y absorber mucha de la energía generada. Se deben evitar los movimientos repentinos o rápidos durante las labores normales de trabajo, dado que pueden provocar el bloqueo del SRD. Para caídas que se produzcan cerca del final del recorrido del anticaídas, se ha incorporado un sistema de reserva anticaídas o absorbedor de energía para reducir las fuerzas de detención de caídas. Si el SRD ha sido sometido a fuerzas de detención de caídas: retírelo del servicio, márkelo o etiquételo como "INUTILIZABLE", inspecciónelo y repárelo de la forma indicada en la Sección 5 y en la 6.
- 2.4 SUJECIÓN DEL CUERPO:** Se debe utilizar un arnés de cuerpo completo con los dispositivos autorretráctiles. El punto de conexión del arnés debe estar situado por encima del centro de gravedad del usuario. No se autoriza el uso de un cinturón corporal con los dispositivos autorretráctiles. En caso de caída, el uso de un cinturón corporal puede causar la liberación accidental del sistema o traumas físicos por una sujeción inadecuada al cuerpo.
- 2.5 COMPATIBILIDAD DE COMPONENTES:** Salvo que se indique lo contrario, el equipo 3M está diseñado para su uso solo con componentes y subsistemas aprobados por 3M. Las sustituciones que se hagan con componentes o subsistemas no aprobados pueden poner en peligro la compatibilidad del equipo y afectar a la seguridad y fiabilidad de todo el sistema. Siga las instrucciones del fabricante para los componentes y subsistemas de su sistema personal de detención de caídas.
- 2.6 COMPATIBILIDAD DE CONECTORES:** Los conectores se consideran compatibles con los elementos de conexión cuando, sin importar cómo queden orientados, se han diseñado para trabajar en conjunto de manera que sus tamaños y formas no provoquen que sus mecanismos de apertura se abran inesperadamente. Póngase en contacto con 3M si tiene alguna duda sobre compatibilidad.
- Los conectores utilizados para suspender el SRD deben cumplir con la norma EN362. Los conectores deben ser compatibles con el anclaje y los demás componentes del sistema. No utilice equipos que no sean compatibles. Los conectores no compatibles pueden desengancharse de manera accidental (véase la Figura 5). Los conectores deben ser compatibles en tamaño, forma y resistencia. Se precisan mosquetones con cierre automático y mosquetones con cierre automático. Si el elemento conector al que se acopla un mosquetón con cierre automático o un mosquetón es más pequeño de lo normal o tiene forma irregular, puede suceder que el elemento conector ejerza una fuerza sobre el mecanismo de apertura del mosquetón con cierre automático o el mosquetón (A). Esta fuerza puede hacer que el mecanismo de apertura se abra (B) y permitir que el mosquetón con cierre automático o el mosquetón se desenganchen del punto de conexión (C).
- 2.7 REALIZACIÓN DE CONEXIONES:** Los mosquetones con cierre automático y mosquetones que haya que usar con este equipo deben ser de autobloqueo. Asegúrese de que todas las conexiones sean compatibles en tamaño, forma y resistencia. No utilice equipos que no sean compatibles. Asegúrese de que todos los conectores estén totalmente cerrados y bloqueados. Los conectores 3M (mosquetones con cierre automático y mosquetones) están diseñados para usarse solo como se indica en las instrucciones del usuario del producto. Consulte la figura 6 para ver ejemplos de conexiones incorrectas. No conecte mosquetones con cierre automático y mosquetones:
- A una anilla D que tenga otro conector acoplado.
 - De algún modo que dé como resultado una carga sobre el mecanismo de apertura. Los mosquetones con cierre automático de abertura grande no deben conectarse a anillas D de tamaño estándar o a objetos similares, ya que podrían provocar una carga sobre el gancho si el mosquetón o la anilla D se torciera o girara, a menos que el mosquetón con cierre automático venga equipado con un gancho de 16 kN (3600 lb). Compruebe las marcas del mosquetón con cierre automático para verificar que es adecuado para su aplicación.
 - En un acoplamiento en falso, donde los elementos que se proyectan desde el mosquetón con cierre automático o el mosquetón se enganchan al anclaje y, sin confirmación visual, parecieran estar completamente acoplados al punto de anclaje.
 - Entre sí.
 - Directamente al tejido o eslinga de cuerda o al cabo (a menos que las instrucciones del fabricante tanto para la eslinga como para el conector permitan específicamente esta conexión).
 - A cualquier objeto que tenga una forma o dimensión tal que el mosquetón con cierre automático o el mosquetón no se cierren ni se bloqueen o que puedan soltarse.
 - De modo que el conector no quede correctamente alineado mientras está soportando carga.

Tabla 2 – Programa de inspección

Tipo de uso	Ejemplos de aplicación	Condiciones de uso	Frecuencia de inspección
			Persona competente
De poco frecuente a escaso	Rescate y espacio confinado, mantenimiento de la fábrica	Buenas condiciones de almacenamiento, uso en interiores o uso poco frecuente en exteriores, temperatura ambiente, ambientes limpios	Una vez al año
De moderado a intenso	Transporte, construcción residencial, servicios públicos, almacén	Condiciones adecuadas de almacenamiento, uso en interiores y uso prolongado en exteriores, todas las temperaturas, ambientes limpios o polvorientos	Dos veces al año o una vez al año
De severo a continuo	Construcción comercial, petróleo y gas, minería	Condiciones exigentes de almacenamiento, uso en exteriores prolongado o continuo, todas las temperaturas, ambiente sucio	Trimestralmente o cada seis meses

2.8 DISPOSITIVOS AUTORRETRÁCTILES CON BORDE ABIERTO (SRL-LE): Este manual de instrucciones versa sobre dispositivos autorretráctiles con borde abierto (por sus siglas en inglés, SRL-LE). Consulte la figura 1 para ver los modelos de dispositivos autorretráctiles con borde abierto específicos. El uso horizontal de los dispositivos autorretráctiles con borde abierto ha sido testado, así como las caídas sobre bordes de acero sin rebabas. Los dispositivos autorretráctiles con borde abierto se pueden emplear en situaciones en las que pueden producirse caídas sobre bordes de acero, como sucede en estructuras de acero o en láminas metálicas.

Precauciones del borde abierto: Tenga en cuenta las siguientes precauciones cuando emplee dispositivos autorretráctiles con borde abierto:

- El ángulo permitido de redireccionamiento de la parte anticaídas del dispositivo autorretráctil en el borde en el que puede producirse una caída (medido entre los dos lados que forma la parte anticaídas redireccionada) debe ser, como mínimo, de 90 grados (consulte la figura 7).
- El punto de anclaje debe situarse a la misma altura que el borde sobre el que puede producirse la caída, o bien, por encima de él. Los puntos de anclaje situados debajo del borde son peligrosos porque pueden provocar que el anticaídas se redireccione en un ángulo menor de 90 grados (consulte la figura 7).
- Consulte la Sección 1 para ver las limitaciones del área de trabajo permitida en relación al punto de anclaje, incluyendo factores como la oscilación de la caída y la abrasión de la eslinga en el borde y el uso de un solo punto de anclaje en lugar de varios que permitan el movimiento horizontal (p. ej., anticaídas horizontales o raíles horizontales).
- Los dispositivos autorretráctiles con borde abierto pueden usarse con anticaídas horizontales o con raíles horizontales solo si así se indica expresamente en las instrucciones de dichos productos.
- No trabaje en el lado externo de una abertura, frente al punto de anclaje del dispositivo.
- En caso de caída sobre el borde puede ser necesario aplicar medidas especiales de rescate.
- Cuando planifique su aplicación en borde abierto, asegúrese de que los parámetros del área de trabajo se encuentren dentro de la distancia mínima de retroceso, de la distancia máxima de caída libre y de la distancia de caída permitidas en caídas sobre bordes, tal y como se indica en el etiquetado del dispositivo.

Cálculo de la distancia de caída en borde abierto: La distancia de caída mínima requerida al caer sobre un borde puede calcularse basándose en la distancia de retroceso y en la distancia a lo largo del borde de su aplicación de borde abierto (consulte la figura 8). Para calcular la distancia de caída a partir de la tabla de la figura 8:

1. Seleccione el valor que más se aproxime a su distancia de retroceso (A) en los encabezados de las filas del lado izquierdo.
2. Seleccione el valor que más se aproxime a su distancia de trabajo a lo largo del borde (B) entre los encabezados de las columnas superiores. Las áreas sombreadas sin valores indican que la distancia a lo largo del borde está fuera del radio de trabajo de seguridad para la distancia de retroceso elegida.
3. La distancia de caída mínima requerida al caer sobre un borde (C) será el valor que aparezca en el cruce de la fila seleccionada en el Paso 1 y la columna seleccionada en el Paso 2.
4. Repita los pasos anteriores para cualquier borde sobre el que el trabajador podría caer para determinar la situación segura del anclaje y el radio de trabajo permisible.

Definiciones de borde afilado CE: Los dispositivos autorretráctiles CE han sido evaluados con éxito para su uso horizontal y para caídas sobre un borde de acero sin rebabas. Se deben observar las restricciones de distancia mínima que se muestran en la figura 8. Evite trabajar donde el anticaídas choque continua o repetidamente contra bordes abrasivos o afilados. Omita ese contacto o proteja los bordes con una almohadilla pesada u otro medio. Los tipos de borde se definen de la siguiente manera:

VG 11.60 revisión 6 Definición de borde tipo A: En la prueba se empleó un borde de acero con un radio de $r=0,5$ mm sin rebabas. Según los resultados de esta prueba, el equipo se puede usar sobre bordes similares, que se pueden encontrar, por ejemplo, en perfiles de acero laminado, en vigas de madera o en un parapeto redondeado y revestido.

3.0 Instalación

- 3.1 PLANIFICACIÓN:** planifique el sistema de protección contra caídas antes de comenzar a trabajar. Tenga en cuenta todos los factores que podrían afectar a su seguridad antes, en el transcurso y después de una caída. Considere todos los requisitos y limitaciones definidos en este manual.
- 3.2 ANCLAJE:** la Figura 9 muestra las conexiones de anclaje típicas de la unidad SRD. El anclaje (A) debe estar directamente sobre la cabeza para minimizar los riesgos de caída libre y caída con oscilación (consulte el Apartado 1.4). Seleccione un punto de anclaje rígido capaz de sustentar las cargas estáticas definidas en el Apartado 1.4. El cáncamo giratorio del SRD está equipado con un mosquetón (B). Fije el mosquetón directamente a la estructura de anclaje (barra de refuerzo, hierro angular, etc.), a un adaptador de amarre (C) o a un punto de conector de anclaje (D).
- 3.3 CONEXIÓN A ARNÉS:** para la detención de caídas se requiere un arnés de cuerpo completo. Conecte el cierre automático (A) en el anticaídas SRD a la anilla D dorsal trasera (B) del arnés de cuerpo completo (consulte la Figura 10). Para situaciones tales como subir las escaleras, puede resultar útil conectarlo a la anilla D para el esternón delantera. Consulte las instrucciones del fabricante del arnés para ver los detalles del uso de los puntos de conexión del arnés.

4.0 USO

- 4.1 ANTES DE CADA USO:** antes de cada uso de este equipo de protección contra caídas, inspecciónelo con cuidado para comprobar que se encuentre en buen estado. Compruebe que no existan piezas desgastadas ni dañadas. Asegúrese de que todos los pernos estén en su lugar y bien apretados. Compruebe que el cabo salvavidas de manera correcta al extraer el cabo y al soltar lentamente. Si se produce alguna demora en la retracción, la unidad debería marcarse como "INUTILIZABLE" Y devolverse a un centro de servicio autorizado para que lo reparen. Inspeccione el cabo salvavidas para comprobar si tiene cortes, desgaste, quemaduras, aplastamiento o corrosión. Compruebe la acción de bloqueo tirando bruscamente del cabo. Consulte el Apartado 5 para más información sobre la inspección. No lo utilice si la inspección indica una condición no segura.

Los usuarios poco habituados a los dispositivos autorretráctiles (Self-Retracting Devices, SRD) de 3M deben consultar la "Información de seguridad" que se encuentra al principio de este manual antes de utilizar el SRD.

Si la evaluación de riesgos realizada antes del inicio del trabajo muestra que el borde es muy cortante o presenta rebabas; se deben tomar las medidas adecuadas antes del inicio del trabajo para evitar una caída sobre el borde, se debe montar una protección de borde o se debe poner en contacto con el fabricante.

- 4.2 DESPUÉS DE UNA CAÍDA:** cualquier equipo que haya sido sometido a fuerzas de detención de caídas o muestre signos de daño como consecuencia del efecto de estas fuerzas según se describe en el Apartado 5, deberá ser retirado del servicio inmediatamente, marcado como "INUTILIZABLE" e inspeccionado y sometido a revisión del servicio técnico según se describe en los Apartados 5 y 6.

Debe haber siempre contacto visual directo o indirecto o algún otro medio de comunicación con la persona rescatada en todo momento durante el proceso de rescate.

- 4.3 SOPORTE CORPORAL:** cuando utilice los SRD de 3M debe llevar un arnés de cuerpo completo. Para protección general contra caídas, engánchelo a la anilla D dorsal trasera. Para situaciones tales como subir las escaleras, puede resultar útil conectarlo a la anilla D para el esternón delantera. Consulte las instrucciones del fabricante del arnés para ver los detalles del uso de los puntos de conexión del arnés.
- 4.4 REALIZACIÓN DE CONEXIONES:** Cuando utilice un gancho para realizar una conexión, asegúrese de que no pueda soltarse (consulte la figura 5). No use ganchos ni conectores que no se cierren completamente sobre el objeto de fijación. No utilice mosquetones sin cierre automático. La superficie de montaje debe cumplir con los requisitos de resistencia del anclaje que figuran en el Apartado 2.2. Siga las instrucciones del fabricante suministradas con cada componente del sistema.
- 4.5 FUNCIONAMIENTO:** inspeccione la unidad SRD según se describe en el Apartado 5.0. Conéctelo a un anclaje o conector de anclaje apropiado como se describió anteriormente. Conecte el mosquetón con cierre automático autobloqueante del extremo del anticaídas a la anilla D dorsal del arnés de cuerpo completo (consulte la Figura 10). Asegúrese de que las conexiones sean compatibles en tamaño, forma y resistencia. Asegúrese de que el gancho esté totalmente cerrado y bloqueado. Una vez fijado, el trabajador tiene libertad de movimiento dentro del área de trabajo recomendada a velocidades normales. Si la perilla RSQ está ajustada a "Fall Arrest" (Detención de caídas), el SRD detendrá la caída. Si la perilla RSQ está ajustada a "Descent" (Descenso), el SRD hará descender automáticamente al usuario a un nivel inferior si se produce una caída. Cuando trabaje con un SRD, deje siempre que el anticaídas se repliegue en el dispositivo de control. Es posible que se necesite un cabo de retención para extender o retraer el anticaídas al realizar una conexión o desconexión. Puede utilizarse un cabo de retención para evitar la retracción descontrolada del anticaídas en el SRD. Según el entorno y las condiciones del sitio de trabajo, es posible que sea necesario restringir el extremo libre del cabo de retención para evitar la interferencia y el enredo con el equipo o la maquinaria.
- 4.6 SELECCIÓN DEL MODO DESCENSO/DETENCIÓN DE CAÍDAS RSQ™:**

Las SRD de modo dual RSQ™ de 3M están equipados con una perilla RSQ para seleccionar entre los modos de funcionamiento de detención de caídas o descenso del SRD (consulte la Figura 11). Para seleccionar el modo de detención de caídas o el modo de descenso:

1. Tire de la perilla de fijación RSQ™ hacia afuera.
2. Gire la perilla de fijación RSQ™ hasta que la flecha en la cara de la perilla apunte al Modo de descenso (A) o al Modo de detención de caídas (B) y la perilla de fijación RSQ™ encaje en su lugar con la muesca de selección (como se ilustra en la Figura 11).

Modo de descenso RSQ: en el modo de descenso, el usuario desciende automáticamente a un nivel inferior si se produce una caída.

Modo de detención de caídas RSQ: en el modo de detención de caídas, el SRD detiene la caída y el usuario queda suspendido. El descenso se activa y controla con el anillo de tracción de la perilla de fijación RSQ™ o una herramienta opcional de liberación de la polea de extensión (consulte la Figura 12):

- **Anillo de tracción de la perilla de fijación:** La Figura 12 ilustra el funcionamiento del anillo de tracción de la perilla de fijación. Para desacoplar el modo de detención de caídas e iniciar el descenso, sujete el anillo de tracción y tire fuerte de la perilla de fijación hacia afuera (A). Para detener el descenso; suelte el anillo de tracción para volver a acoplar el modo de detención de caídas (B). Para activar completamente el Modo de descenso para que el descenso continúe sin tirar del anillo tracción, gire la perilla de fijación en sentido antihorario (C) hasta que la flecha en la cara de la perilla apunte a la muesca de selección de descenso (consulte la Figura 11).

Se requiere 0,36 kN - 0,45 kN (80 lbs - 100 lbs) de fuerza de tracción para liberar la perilla de fijación RSQ™ del Modo de detención de caídas.

- **Herramienta de liberación la polea de extensión:** Inserte la herramienta de liberación de la polea de extensión desde cualquier dirección para que los extremos de las horquillas de liberación rodeen la base de la perilla de fijación RSQ™ debajo de la cresta moleteada y el anillo de tracción (consulte la Figura 12D). Para desacoplar el modo de protección contra caídas e iniciar el descenso, empuje hacia adelante la polea de extensión hasta que la perilla de fijación RSQ™ esté completamente colocada en las horquillas de liberación. El descenso continuará mientras la perilla de liberación esté completamente insertada entre la perilla de fijación RSQ™ y la carcasa. La extracción de la horquilla de liberación puede provocar que la unidad se vuelva a acoplar al modo de protección contra caídas.

La horquilla de liberación de la herramienta de liberación de la polea de extensión es cónica para empujar la perilla de fijación RSQ™ hacia afuera cuando esta se empuja hacia adelante en la perilla. No es necesario hacer de palanca en la perilla con la polea de extensión. Si lo hace, podría romper la perilla.

los SRD RSQ están diseñados para detenciones de caída y descensos de emergencia y solo deben utilizarse para un único descenso vertical. Una vez que el SRD se haya utilizado para descender, retírelo inmediatamente del uso y envíelo a un centro de servicio técnico autorizado para su reparación.

5.0 Inspección

- 5.1 FRECUENCIA DE INSPECCIÓN:** El dispositivo autorretráctil debe inspeccionarse en los intervalos definidos en el Apartado 2.2 - "Frecuencia de inspección". Los procedimientos de inspección se describen en el apartado «Registro de inspección y mantenimiento» (Tabla 3).

Unas condiciones extremas de funcionamiento (entornos exigentes, uso prolongado, etc.) pueden requerir que se incremente la frecuencia de las inspecciones.

- 5.2 CONDICIONES INSEGURAS O DEFECTOS:** si la inspección revela una situación poco segura, retire inmediatamente el dispositivo autorretráctil, márkelo como "INUTILIZABLE" y envíelo a un centro de servicio técnico autorizado para su reparación.

Retire inmediatamente el equipo de seguridad si surge alguna duda sobre su condición para un uso seguro, o si se ha utilizado para detener una caída. No lo use nuevamente hasta que una persona competente confirme por escrito que es aceptable hacerlo.

Solo 3M o las personas autorizadas por escrito podrán reparar este equipo.

- 5.3 VIDA ÚTIL DEL PRODUCTO:** la vida útil de los dispositivos autorretráctiles 3M depende de las condiciones de uso y mantenimiento. El producto podrá seguir utilizándose siempre que cumpla con los criterios de inspección.

6.0 MANTENIMIENTO, REPARACIONES y ALMACENAMIENTO

- 6.1 LIMPIEZA:** a continuación se detallan los procedimientos de limpieza de los dispositivos autorretráctiles:


- Limpie periódicamente el exterior del SRD con agua y una solución jabonosa suave. Coloque el SRD de modo que se drene fácilmente el exceso de agua. Limpie las etiquetas cuando sea necesario.
- Limpie el anticaídas con agua y una solución jabonosa suave. Enjuague y seque completamente al aire. No acelere el secado con calor. La acumulación excesiva de suciedad, pintura, etc., podría impedir la retracción completa del anticaídas dentro de la carcasa, y así ocasionar un riesgo de caída libre. Sustituya el anticaídas si hay presente suciedad excesiva.

- 6.2 SERVICIO:** solo un centro de servicio autorizado debe llevar a cabo los procedimientos adicionales de mantenimiento y reparación. No intente desmontar el SRD ni lubricar sus piezas.

- 6.3 ALMACENAMIENTO Y TRANSPORTE:** transporte y almacene el dispositivo autorretráctil en un lugar fresco, seco y limpio, alejado de la luz solar directa. Evite las zonas donde pueda haber vapores químicos. Inspeccione cuidadosamente los SRD después de cualquier período de almacenamiento prolongado.

7.0 Etiqueta de RFID

- 7.1 UBICACIÓN:** el producto 3M al que hace se referencia en estas instrucciones para el usuario está equipado con una etiqueta de identificación por radiofrecuencia (RFID). Las etiquetas de RFID se pueden usar en coordinación con un escáner de etiquetas de RFID para registrar los resultados de la inspección del producto. Consulte la Figura 13 para ver dónde se encuentra su etiqueta RFID.
- 7.2 ELIMINACIÓN:** antes de desechar este producto, quite la etiqueta de RFID y recicle/deseche de acuerdo con la normativa local. Si necesita más información sobre cómo quitar la etiqueta de RFID, consulte la página web en el enlace a continuación.

	<p>No elimine este producto como basura municipal sin clasificar. El símbolo del contenedor con ruedas tachado indica que todos los AEE (aparatos eléctricos y electrónicos) se deben eliminar de acuerdo con las leyes locales, por medio de los sistemas de devolución y recogida disponibles. Para obtener más información póngase en contacto con su distribuidor local o su representante de 3M.</p>
---	---

Para obtener más información, visite nuestro sitio web: <http://www.3M.com/FallProtection/RFID>



8.0 ETIQUETAS

La Figura 20 ilustra las etiquetas en los dispositivos autorretráctiles (SRD) y sus ubicaciones. Todas las etiquetas de los SRD deben estar presentes. Si las etiquetas no son totalmente legibles, deberán sustituirse. La información de las etiquetas es la siguiente:

(A)	1) Nunca ancle el nivel del SRD al punto de conexión del arnés dorsal trasero o por debajo de él. 2) Lea las instrucciones. 3) Inspeccione el mosquetón con cierre automático y el anticaídas. 4) Inspeccione el mecanismo de bloqueo del SRD. Debería oír un ruido cuando el SRD se bloquee. 5) Todas las etiquetas deben estar presentes y ser completamente legibles. 6) Controle el anticaídas mientras se retrae en el SRD. 7) Inspeccione el indicador de impacto del cierre automático. No lo utilice si está indicado impacto.
(B)	1) Lea las instrucciones. 2) Inspeccione el mosquetón con cierre automático y el anticaídas. 3) Inspeccione el mecanismo de bloqueo del SRD. Debería oír un ruido cuando el SRD se bloquee. 4) Controle el anticaídas mientras se retrae en el SRD. 5) Todas las etiquetas deben estar presentes y ser legibles. 6) No lo repare. 7) Las tareas de servicio y de mantenimiento solo deben ser realizadas por personas autorizadas por Capital Safety.
(C)	1) Fabricado (año / mes) 2) Número de lote 3) Número de modelo 4) Material 5) Longitud 6) Número de serie
(D)	Especificaciones de detención de caídas del SRD EN360: 1) Capacidad máxima para una persona cuyo peso no supere los 140 kg con una fuerza máxima de detención de 6 kN.
(E)	1) Inspeccione el mecanismo de bloqueo del SRD. Debería oír un ruido cuando el SRD se bloquee. 2) Lea las instrucciones.
(F)	Especificaciones de descenso EN341: 1) Una persona como máximo. 2) Ancle siempre el SRD por encima de la cabeza. 3) Rango de velocidad de descenso RSQ = 0,6 - 0,9 m/s.
(G)	No cargue el SRD sobre un borde.
(I)	1) Selección del modo de descenso 2) Selección del modo de detención de caídas
(J)	Tire hacia afuera de la perilla de fijación RSQ y gírela hasta que la flecha apunte al modo deseado.
(M)	1) Nunca ancle el nivel del SRD al punto de conexión del arnés dorsal trasero o por debajo de él. 2) Lea las instrucciones. 3) Inspeccione el indicador de impacto del mosquetón con cierre automático. No lo utilice si está indicado impacto.
(N)	Detención de caídas
(O)	Especificaciones de detención de caídas del SRD EN360: 1) Capacidad máxima para una persona cuyo peso no supere los 140 kg con una fuerza máxima de detención de 6 kN. 2) La velocidad de bloqueo promedio es de 1,4 m/s.
(P)	1) Nunca ancle el nivel del SRD al punto de conexión del arnés dorsal trasero o por debajo de él. 2) Lea las instrucciones. 3) Inspeccione el mosquetón con cierre automático y el anticaídas. 4) Inspeccione el mecanismo de bloqueo del SRD. Debería oír un ruido cuando el SRD se bloquee. 5) Todas las etiquetas deben estar presentes y ser completamente legibles. 6) Controle el anticaídas mientras se retrae en el SRD. 7) Inspeccione el indicador de impacto del cierre automático. No lo utilice si está indicado impacto. 8) Con certificación Edge

Tabla 3 – Registro de inspección y mantenimiento

Números de serie:	Fecha de compra:
Número de modelo:	Fecha del primer uso:
Inspeccionado por:	Fecha de la inspección:

Componente:	Inspección:	Antes de cada uso:	Persona competente
SRL (Figura 14)	Inspeccione para confirmar si hay pernos sueltos y piezas dobladas o dañadas.	<input type="checkbox"/>	<input type="checkbox"/>
	Inspeccione la carcasa (A) para comprobar que no haya ninguna deformación o fisura u otros desperfectos.	<input type="checkbox"/>	<input type="checkbox"/>
	Inspeccione el cáncamo giratorio (B) para comprobar que no haya ninguna deformación o fisura u otros desperfectos. El cáncamo giratorio debe fijarse de forma segura a la SRL, pero debe poder pivotar libremente.	<input type="checkbox"/>	<input type="checkbox"/>
	El anticaídas (C) se debe extraer y retraer por completo sin vacilar y sin que el cabo quede flojo.	<input type="checkbox"/>	<input type="checkbox"/>
	Asegúrese de que el dispositivo se bloquea cuando se tira del cabo anticaídas de manera brusca. El bloqueo debe ser seguro y sin deslizamiento. NOTA: Las SRL con RSQ deben estar en modo de detención de caídas para esta prueba (consulte la Figura 11)	<input type="checkbox"/>	<input type="checkbox"/>
	Las etiquetas deben estar presentes y ser completamente legibles (consulte la Figura 20).	<input type="checkbox"/>	<input type="checkbox"/>
	Revise si la unidad presenta señales de corrosión.	<input type="checkbox"/>	<input type="checkbox"/>
Mosquetón con cierre automático giratorio e indicador de impacto (Figura 15)	Inspeccione el mosquetón con cierre automático giratorio para comprobar si presenta señales de daño o corrosión y si funciona correctamente. La pieza giratoria debe girar libremente. Inspeccione el indicador de impacto. Si aparece la banda roja (modo indicado), quiere decir que se ha producido una carga de impacto y la SRL debe retirarse inmediatamente del servicio e inspeccionarse. No intente restablecer el indicador de impacto. Devuélvalo a un centro de servicio técnico autorizado para su puesta a cero. NOTA: Si el indicador de impacto está en el modo indicado, el cáncamo giratorio no girará libremente.	<input type="checkbox"/>	<input type="checkbox"/>
Cabo anticaídas de cable metálico (Figura 16)	Inspeccione el cabo anticaídas para comprobar si hay cortes, dobleces (A), hilos rotos (B), arqueamiento (C), corrosión, salpicaduras de soldadura (D), áreas de contacto con productos químicos o áreas de abrasión grave. Deslice el tope del cable hacia arriba e inspeccione los casquillos para comprobar si hay fisuras o daños y examine el cable metálico para verificar si presenta señales de corrosión o tiene hilos rotos. Sustituya la unidad del cable metálico si hay seis o más hilos rotos distribuidos aleatoriamente en un trenzado, o tres o más hilos rotos en una hebra de un trenzado. Un "trenzado" de un cable metálico es la longitud de cable necesaria para que una hebra (o grupos más grandes de hilos) complete una revolución o vuelta a lo largo del cable. Reemplace el conjunto del cable metálico si hay cables rotos a menos de 25 mm (1 pulg.) de las férulas.	<input type="checkbox"/>	<input type="checkbox"/>
Anticaídas de reserva (Figura 17)	Inspeccione la salida del anticaídas de reserva. Si se empleó la mayor parte del anticaídas para detener una caída, puede haberse desplegado el anticaídas de reserva. Extienda toda la unidad SRL hasta el tope. Si se ve una banda roja, el anticaídas de reserva se ha desplegado y la unidad deberá repararse en un centro de servicio técnico autorizado antes de volver a utilizarse.	<input type="checkbox"/>	<input type="checkbox"/>
Componentes del RSQ (Figura 18)	Antes de cada uso, debe realizarse una prueba manual de tracción de los componentes del RSQ: 1. Ajuste la perilla de fijación RSQ a la posición de descenso (Figura 18). 2. Agarre el anticaídas y tire con fuerza para acoplar el mecanismo de descenso. 3. Continúe tirando suavemente aproximadamente 1 m (3 pies) de cable. Debe sentirse una resistencia constante mientras se extrae el cable.	<input type="checkbox"/>	<input type="checkbox"/>
Absorbedor de energía de SRL-LE (Figura 19)	En eslingas autorretráctiles con borde abierto (Self-Retracting Lanyards with Leading Edge, SRL-LE), verifique que el absorbedor de energía integrado no se ha activado. No debe haber tejido saliendo por la cubierta (A). La cubierta debe estar bien sujeta y no debe presentar rasgaduras (B) ni daños.	<input type="checkbox"/>	<input type="checkbox"/>

		Fecha de vencimiento para Siguiente examen periódico:
Acción correctora/mantenimiento:	Aprobado por:	
	Fecha:	
Acción correctora/mantenimiento:	Aprobado por:	
	Fecha:	
Acción correctora/mantenimiento:	Aprobado por:	
	Fecha:	
Acción correctora/mantenimiento:	Aprobado por:	
	Fecha:	
Acción correctora/mantenimiento:	Aprobado por:	
	Fecha:	
Acción correctora/mantenimiento:	Aprobado por:	
	Fecha:	
Acción correctora/mantenimiento:	Aprobado por:	
	Fecha:	
Acción correctora/mantenimiento:	Aprobado por:	
	Fecha:	

<p align="center">GLOBAL PRODUKTGARANTI, BEGRÆNSEDE RETSMIDLER OG BEGRÆNSNING AF GARANTIFORPLIGTELSE</p> <p>GARANTI: FØLGENDE ERSTATTER ALLE GARANTIER ELLER BETINGELSER, UDTRYKKELIGE ELLER UNDERFORSTÅEDE, HERUNDER DE UNDERFORSTÅEDE GARANTIER ELLER BETINGELSER FOR SALGBARHED ELLER EGNETHED TIL ET SPECIFIKT FORMÅL.</p> <p>Bortset fra hvad der sikres ved gældende love, er 3M's produkter til faldsikring omfattet af en garanti mod fabriksdefekter i den håndværksmæssige udførelse og materialer i en periode på et år fra installationsdatoen eller den første ejers ibrugtagningsdato.</p> <p>BEGRÆNSEDE RETSMIDLER: Ved skriftlig henvendelse til 3M vil 3M reparere eller erstatte ethvert produkt, der af 3M vurderes at have en fabriksdefekt i den håndværksmæssige udførelse eller materialer. 3M forbeholder sig ret til at kræve produktet returneret til dets anlæg for at vurdere krav om garanti. Denne garanti dækker ikke skade på produktet slid, misbrug, forkert brug, transportskade manglende vedligeholdelse af produktet eller anden skade uden for 3M's kontrol. 3M vil alene fastslå produktets tilstand og mulighederne for garanti.</p> <p>Denne garanti gælder kun for den oprindelige køber og er den eneste garanti gældende for 3M's produkter til faldsikring. Kontakt venligst 3M's kundeserviceafdeling i dit område for at få hjælp.</p> <p>BEGRÆNSNING AF GARANTIFORPLIGTELSE: I DEN UDSTRÆKNING DET TILLADES AF LOKALE LOVE ER 3M IKKE ANSVARLIG FOR NOGEN INDIREKTE, TILFÆLDIGE, SPECIELLE ELLER PÅFØLGENDE SKADER, HERUNDER MEN IKKE BEGRÆNSET TIL TAB AF FORTJENESTE, DER PÅ NOGEN MÅDE ER RELATERET TIL PRODUKTERNE UANSET DEN UDLAGTE JURIDISKE TEORI.</p>	<p align="center">GARANTIE PRODUIT INTERNATIONALE, RECOURS LIMITÉ ET LIMITATION DE LA RESPONSABILITÉ</p> <p>GARANTIE : LES DISPOSITIONS SUIVANTES SONT PRISES EN LIEU ET PLACE DE TOUTES LES GARANTIES OU CONDITIONS, EXPRESSES OU IMPLICITES, Y COMPRIS LES GARANTIES OU CONDITIONS IMPLICITES DE QUALITÉ MARCHANDE OU D'ADAPTATION À UN USAGE SPÉCIFIQUE.</p> <p>À moins d'un conflit avec une législation locale, les produits antichute de 3M sont garantis contre les défauts de fabrication en usine et de matériaux pendant une période d'un an à compter de la date d'installation ou de la première utilisation par le propriétaire initial.</p> <p>RECOURS LIMITÉ : Sur demande écrite à 3M, 3M s'engage à réparer ou remplacer tout produit considéré par 3M comme souffrant d'un défaut de fabrication en usine ou de matériaux. 3M se réserve le droit d'exiger que le produit lui soit retourné pour une évaluation de la réclamation au titre de la garantie. Cette garantie ne couvre pas les dommages du produit liés à l'usure, aux abus, à la mauvaise utilisation, aux dommages liés aux transports, au manque d'entretien du produit ou tout autre dommage indépendant du contrôle de 3M. 3M sera l'unique juge de la condition du produit et des options de la garantie.</p> <p>Cette garantie ne s'applique qu'au propriétaire initial et elle constitue l'unique garantie s'appliquant aux produits antichute de 3M. Veuillez contacter le service à la clientèle 3M de votre région pour obtenir de l'assistance.</p> <p>LIMITATION DE LA RESPONSABILITÉ : DANS LES MESURES PERMISES PAR LA LÉGISLATION LOCALE, 3M N'EST PAS RESPONSABLE POUR TOUT DOMMAGE INDIRECT, ACCESSOIRE, SPÉCIFIQUE OU CONSÉCUTIF, Y COMPRIS, MAIS SANS S'Y LIMITER, LA PERTE DE PROFITS, LIÉE DE QUELQUE MANIÈRE QUE CE SOIT AUX PRODUITS, MALGRÉ LA THÉORIE JURIDIQUE REVENDIQUÉE.</p>
<p align="center"> Globale Produktgarantie, Beschränktes Rechtsmittel und Haftungsbeschränkung</p> <p>GARANTIE: FOLGENDES GILT STELLVERTRETIEND FÜR ALLE GARANTIE ODER BEDINGUNGEN, EINSCHLIESSLICH STILLSCHWINGEND ANGENOMMENER GARANTIE ODER BEDINGUNGEN HINSICHTLICH DER TAUGLICHKEIT ODER EIGNUNG FÜR EINEN BESTIMMTEN ZWECK.</p> <p>Soweit gesetzlich nicht anders vorgeschrieben, werden bei 3M-Produkten für die Absturzsicherung werksseitige Mängel bei Verarbeitung und Material für einen Zeitraum von einem Jahr ab dem Datum der Installation oder der erstmaligen Benutzung durch den ursprünglichen Eigentümer garantiert.</p> <p>BESCHRÄNKTES RECHTSMITTEL: Nach schriftlicher Mitteilung an 3M wird 3M jedes Produkt ersetzen oder austauschen, bei dem durch 3M ein werksseitiger Material- oder Verarbeitungsfehler festgestellt wird. 3M behält sich das Recht vor, die Rücksendung des Produkts an das Werk zur Beurteilung der Garantieansprüche zu verlangen. Unter dieser Garantie sind keine Schäden am Produkt gedeckt, die auf Verschleiß, Missbrauch, Transportschäden, Versäumnis der Instandhaltung des Produkts oder sonstige außerhalb der Kontrolle von 3M liegende Schäden zurückzuführen sind. 3M trifft allein die Entscheidung über Produktzustand und Garantieoptionen.</p> <p>Diese Garantie gilt ausschließlich für den ursprünglichen Käufer und ist die einzige, die für Absturzsicherungsprodukte von 3M maßgeblich ist. Kontaktieren Sie bitte die Kunden-Service-Abteilung, um Unterstützung zu erhalten.</p> <p>HAFTUNGSBESCHRÄNKUNG: SOWEIT NACH GELTENDEN RECHT ZULÄSSIG, IST 3M NICHT HAFTBAR FÜR UNMITTELBARE, MITTELBARE, BESONDERE SCHÄDEN ODER FOLGESCHÄDEN JEDER ART, EINSCHLIESSLICH VON VERLUST VON GEWINN, DER IM ZUSAMMENHANG MIT DEN PRODUKTEN ENTSTEHT, UNGEACHTET DER ANGEFÜHRTEN RECHTSLEHRE.</p>	<p align="center">WERELDWIJDE PRODUCTGARANTIE, BEPERKTE VERHAALSMOGELIJKHEID EN BEPERKING VAN AANSPRAKELIJKHEID</p> <p>GARANTIE: DE VOLGENDE BEPALING VERVANGT ALLE GARANTIES OF VOORWAARDEN, EXPLICIET OF IMPLICIET, INCLUSIEF DE IMPLICIETE GARANTIES OF VOORWAARDEN VAN VERKOOPBAARHEID OF GESCHIKTHEID VOOR EEN BEPAALD DOEL.</p> <p>Tenzij anders is bepaald door lokale wetgeving, zijn valbeschermingsproducten van 3M voorzien van een garantie op fabrieksfouten door fabricage- en materiaalgebreken gedurende een periode van één jaar na de datum van installatie of het eerste gebruik door de oorspronkelijke eigenaar.</p> <p>BEPERKTE VERHAALSMOGELIJKHEID: Na schriftelijke kennisgeving aan 3M zal 3M eender welk product repareren of vervangen waarvan 3M heeft vastgesteld dat het een fabrieksfout heeft door een fabricage- of materiaalgebrek. 3M behoudt zich het recht voor om te eisen dat het product naar zijn vestiging wordt geretourneerd om garantieanspraken te beoordelen. Deze garantie is niet van toepassing op productschade door slijtage, oneigenlijk gebruik, misbruik, transportschade, nalatigheid bij onderhoud van het product of andere schade waarvoor 3M geen controle heeft. 3M zal als enige oordelen over de toestand van het product en garantieopties.</p> <p>Deze garantie is alleen van toepassing op de oorspronkelijke koper en is de enige garantie die van toepassing is op valbeschermingsproducten van 3M. Neem contact op met de klantendienst van 3M voor uw regio als u assistentie wenst.</p> <p>BEPERKING VAN AANSPRAKELIJKHEID: VOOR ZOVER TOEGESTAAN DOOR LOKALE WETGEVING, IS 3M NIET AANSPRAKELIJK VOOR ENIGE INDIREKTE, INCIDENTELE, SPECIALE OF GEVOLGSCHADE, INCLUSIEF, MAAR NIET BEPERKT TOT, WINSTVERLIES, DIE OP ENIGE WIJZE VERBAND HOUDT MET DE PRODUCTEN, ONGEACHT DE RECHTSLEER DIE WORDT AANGEHAALD.</p>
<p align="center">GARANTÍA GLOBAL DE PRODUCTO, COMPENSACIÓN LIMITADA Y LIMITACIÓN DE RESPONSABILIDAD</p> <p>GARANTÍA: LAS SIGUIENTES DISPOSICIONES PREVALECEÁN SOBRE CUALQUIER GARANTÍA O CONDICIÓN, EXPRESA O IMPLÍCITA, INCLUIDAS LAS CONDICIONES O GARANTÍAS IMPLÍCITAS DE COMERCIALIZACIÓN O IDONEIDAD PARA UN FIN ESPECÍFICO.</p> <p>Salvo que la legislación local estipule lo contrario, los productos de protección contra caídas de 3M están garantizados contra defectos de fabricación de mano de obra y materiales durante un periodo de un año a partir de la fecha de instalación o del primer uso por parte del propietario original.</p> <p>COMPENSACIÓN LIMITADA: Tras recibir comunicación por escrito, 3M reparará o sustituirá los productos que considere que tienen un defecto de fabricación de mano de obra o materiales. 3M se reserva el derecho a solicitar la devolución del producto a sus instalaciones para evaluar las reclamaciones de garantía. Esta garantía no cubre los daños en el producto resultantes de desgaste, mal uso, uso indebido, daños durante el tránsito, mantenimiento inapropiado del producto o daños que escapen al control de 3M. 3M será el único con derecho a determinar el estado del producto y las opciones de garantía.</p> <p>Esta garantía puede ser utilizada únicamente por el comprador original y es la única que cubre los productos de protección contra caídas de 3M. Si necesita ayuda, póngase en contacto con el departamento de servicios de atención al cliente de 3M.</p> <p>LIMITACIÓN DE RESPONSABILIDAD: EN LA MEDIDA QUE LO PERMITA LA LEGISLACIÓN LOCAL, 3M NO SE RESPONSABILIZARÁ DE LOS DAÑOS INDIRECTOS, FORTUITOS, ESPECIALES O RESULTANTES, INCLUIDA LA PÉRDIDA DE GANANCIA, RELACIONADOS DE MANERA ALGUNA CON LOS PRODUCTOS, INDEPENDIENTEMENTE DE LOS FUNDAMENTOS LEGALES QUE SE ALEGUEN.</p>	<p align="center">GLOBAL PRODUKTGARANTI, BEGRENSET AVHJELP OG BEGRENSNING AV ERSTATNINGANSVAR</p> <p>GARANTI: DET FØLGENDE KOMMER I STEDET FOR ALLE GARANTIER ELLER VILKÅR, UTTRYKKELIGE ELLER UNDERFORSTÅTTE, INKLUDERT DE UNDERFORSTÅTTE GARANTIENE ELLER VILKÅRENE OM SALGBARHED ELLER EGNETHED FOR ET BESTEMT FORMÅL.</p> <p>Med mindre annet er bestemt av lokale lover, er 3Ms fallsikringsprodukter garantert mot fabriksansfeil i håndverksmessig utførelse og materialer for en periode på ett år fra installasjonsdatoen eller første bruk av den opprinnelige eieren.</p> <p>BEGRENSET AVHJELP: Ved skriftlig melding til 3M, vil 3M reparere eller erstatte ethvert produkt som av 3M fastslås å ha en fabriksansfeil i håndverksmessig utførelse eller materialer. 3M forbeholder seg retten til å kreve at produktet blir levert tilbake til fabrikk for evaluering av garantikrav. Denne garantien dekker ikke produktskade grunnet slitasje, misbruk, skade i transit, unnlattelse av å vedlikeholde produktet eller annen skade utenfor 3Ms kontroll. 3M vil være den eneste til å bedømme produktvilkår og garantialternativer.</p> <p>Denne garantien gjelder kun den opprinnelige kjøperen og er den eneste garantien som er anvendelig for 3Ms fallsikringsprodukter. Vennligst kontakt 3Ms kundeserviceavdeling i ditt område for hjelp.</p> <p>BEGRENSNING AV ERSTATNINGANSVAR: I DEN UTSTREKNING DET ER TILLATT AV LOKALE LOVER, ER IKKE 3M ERSTATNINGANSVARLIG FOR NOEN SOM HELST INDIREKTE, HENDELIGE, SPESIELLE ELLER FØLGEMESSIGE SKADER INKLUDERT, MEN IKKE BEGRENSET TIL TAP AV FORTJENESTE, PÅ NOEN SOM HELST MÅTE FORBUNDET MED PRODUKTENE, UAVHENGIG AV HVILKEN JURIDISK TEORI SOM PÅBEROPES.</p>
<p align="center">GARANZIA GLOBALE SUL PRODOTTO, RIMEDIO LIMITATO E LIMITAZIONE DI RESPONSABILITÀ</p> <p>GARANZIA: LA SEGUENTE GARANZIA SOSTITUISCE TUTTE LE GARANZIE O CONDIZIONI, ESPRESSE O IMPLICITE, COMPRESSE LE GARANZIE O CONDIZIONI IMPLICITE DI COMMERCIALIZZABILITÀ O IDONEITÀ PER UN PARTICOLARE SCOPO.</p> <p>Salvo ove diversamente specificato dalle leggi locali, i prodotti di protezione anticaduta 3M sono garantiti da difetti di fabbricazione e dei materiali per un periodo di un anno dalla data di installazione o di primo utilizzo da parte del proprietario originale.</p> <p>RIMEDIO LIMITATO: previa comunicazione scritta a 3M, 3M riparerà o sostituirà qualsiasi prodotto in cui 3M avrà individuato un difetto di fabbricazione o dei materiali. 3M si riserva il diritto di richiedere la restituzione del prodotto all'impianto per la valutazione della richiesta di risarcimento in garanzia. La presente garanzia non copre i danni al prodotto causati da usura, abuso, utilizzo errato, trasporto o mancata manutenzione del prodotto o altri danni avvenuti fuori dal controllo di 3M. 3M è la sola che potrà giudicare le condizioni del prodotto e le opzioni di garanzia.</p> <p>La presente garanzia è valida solo per l'acquirente originale ed è l'unica applicabile ai prodotti di protezione anticaduta 3M. Per assistenza, contattare il Servizio Clienti di 3M della propria area.</p> <p>LIMITAZIONE DI RESPONSABILITÀ: NELLA MISURA CONSENTITA DALLE LEGGI LOCALI, 3M NON RISPONDE DI EVENTUALI DANNI INDIRETTI, INCIDENTALI, SPECIALI O CONSEGUENZIALI COMPRESI, SENZA LIMITAZIONE, DANNI PER PERDITA DI PROFITTO, IN QUALSIASI MODO COLLEGATI AI PRODOTTI INDIPENDENTEMENTE DALLA TEORIA LEGALE ASSERTITA.</p>	<p align="center">GLOBAŁNA GWARANCJA NA PRODUKT, OGRANICZONE ROZWIĄZANIE I OGRANICZENIE ODPOWIEDZIALNOŚCI</p> <p>GWARANCJA: PONIŻSZE POSTANOWIENIA ZASTĘPUJĄ WSZYSTKIE GWARANCJE LUB WARUNKI, WYRAŻONE LUB DOMNIEMANE, W TYM DOMNIEMANE GWARANCJE LUB WARUNKI SPRZEDAŻY LUB PRZYDATNOŚCI DO OKREŚLONEGO CELU.</p> <p>O ile lokalne prawo nie przewiduje inaczej, produkty 3M służące do ochrony przed upadkiem są objęte gwarancją na wady fabryczne, w tym wady materiałowe i wykonawcze przez okres jednego roku od daty ich montażu lub pierwszego użycia przez pierwotnego właściciela.</p> <p>OGRANICZONE ROZWIĄZANIE: Po pisemnym powiadomieniu 3M, 3M naprawi lub wymieni produkt uznany przez 3M za wadliwy w zakresie wykonawstwa lub zastosowanych materiałów. 3M zastrzega sobie prawo do zażądania zwrotu produktu do swojego obiektu w celu oceny roszczenia gwarancyjnego. Niniejsza gwarancja nie obejmuje uszkodzeń produktu wynikających ze zużycia, niewłaściwego użytkowania, uszkodzenia w transporcie, braku właściwej konserwacji produktu lub innych uszkodzeń będących poza kontrolą firmy 3M. 3M będzie jedyną stroną oceniającą stan produktu oraz możliwe opcje gwarancyjne.</p> <p>Niniejsza gwarancja obejmuje wyłącznie pierwsze nabywcę i jest to jedyna gwarancja na produkty 3M służące do ochrony przed upadkiem. W celu uzyskania pomocy prosimy o kontakt z działem obsługi klienta firmy 3M w Państwa regionie.</p> <p>OGRANICZENIE ODPOWIEDZIALNOŚCI: W ZAKRESIE DOZWOLONYM PRZEZ LOKALNE PRAWO, 3M NIE PONOSI ODPOWIEDZIALNOŚCI ZA JAKIEKOLWIEK POŚREDNIE, PRZYPADKOWE, NADZWYCZAJNE LUB WYNIKOWE SZKODY, W TYM, LE CZ NIE WYŁĄCZNIE, UTRATY ZYSKÓW, W JAKIKOLWIEK SPOŚÓB ZWIĄZANE Z PRODUKTEM, NIEZALÉŻNIE OD PRZEDSTAWIONEJ PODSTAWY PRAWNEJ.</p>

GLOBAL PRODUCT WARRANTY, LIMITED REMEDY AND LIMITATION OF LIABILITY

WARRANTY: THE FOLLOWING IS MADE IN LIEU OF ALL WARRANTIES OR CONDITIONS, EXPRESS OR IMPLIED, INCLUDING THE IMPLIED WARRANTIES OR CONDITIONS OF MERCHANTABILITY OR FITNESS FOR A PARTICULAR PURPOSE.

Unless otherwise provided by local laws, 3M fall protection products are warranted against factory defects in workmanship and materials for a period of one year from the date of installation or first use by the original owner.

LIMITED REMEDY: Upon written notice to 3M, 3M will repair or replace any product determined by 3M to have a factory defect in workmanship or materials. 3M reserves the right to require product be returned to its facility for evaluation of warranty claims. This warranty does not cover product damage due to wear, abuse, misuse, damage in transit, failure to maintain the product or other damage beyond 3M's control. 3M will be the sole judge of product condition and warranty options.

This warranty applies only to the original purchaser and is the only warranty applicable to 3M's fall protection products. Please contact 3M's customer service department in your region for assistance.

LIMITATION OF LIABILITY: TO THE EXTENT PERMITTED BY LOCAL LAWS, 3M IS NOT LIABLE FOR ANY INDIRECT, INCIDENTAL, SPECIAL OR CONSEQUENTIAL DAMAGES INCLUDING, BUT NOT LIMITED TO LOSS OF PROFITS, IN ANY WAY RELATED TO THE PRODUCTS REGARDLESS OF THE LEGAL THEORY ASSERTED.

3M



Fall Protection

USA

3833 SALA Way
Red Wing, MN 55066-5005
Toll Free: 800.328.6146
Phone: 651.388.8282
Fax: 651.388.5065
3Mfallprotection@mmm.com

Brazil

Rua Anne Frank, 2621
Boqueirão Curitiba PR
81650-020
Brazil
Phone: 0800-942-2300
falecoma3m@mmm.com

Mexico

Calle Norte 35, 895-E
Col. Industrial Vallejo
C.P. 02300 Azcapotzalco
Mexico D.F.
Phone: (55) 57194820
3msaludocupacional@mmm.com

Colombia

Compañía Latinoamericana de Seguridad S.A.S.
Carrera 106 #15-25 Interior 105 Manzana 15
Zona Franca - Bogotá, Colombia
Phone: 57 1 6014777
fallprotection-co@mmm.com

Canada

260 Export Boulevard
Mississauga, ON L5S 1Y9
Phone: 905.795.9333
Toll-Free: 800.387.7484
Fax: 888.387.7484
3Mfallprotection-ca@mmm.com

EMEA (Europe, Middle East, Africa)

EMEA Headquarters:
Le Broc Center
Z.I. 1re Avenue - BP15
06511 Carros Le Broc Cedex
France
Phone: + 33 04 97 10 00 10
Fax: + 33 04 93 08 79 70
informationfallprotection@mmm.com

Australia & New Zealand

137 McCredie Road
Guildford
Sydney, NSW, 2161
Australia
Toll-Free : 1800 245 002 (AUS)
Toll-Free : 0800 212 505 (NZ)
3msafetyau@mmm.com

Asia

Singapore:
1 Yishun Avenue 7
Singapore 768923
Phone: +65-6450 8888
Fax: +65-6552 2113
TotalFallProtection@mmm.com

China:

38/F, Maxdo Center, 8 Xing Yi Rd
Shanghai 200336, P R China
Phone: +86 21 62753535
Fax: +86 21 52906521
3MFallProtection-CN@mmm.com

Korea:

3M Korea Ltd
20F, 82, Uisadang-daero,
Yeongdeungpo-gu, Seoul
Phone: +82-80-033-4114
Fax: +82-2-3771-4271
TotalFallProtection@mmm.com

Japan:

3M Japan Ltd
6-7-29, Kitashinagawa, Shinagawa-ku, Tokyo
Phone: +81-570-011-321
Fax: +81-3-6409-5818
psd.jp@mmm.com

WEBSITE:
3M.com/FallProtection



EU DECLARATION OF CONFORMITY:
3M.com/FallProtection/DOC