



EN360: 2002
EN341: 1992 Class D
EN1496: 2006 Class B

CE Type Test

No. 2777
 Satra Technology Europe Ltd
 Bracetown Business Park
 Clonee,
 Dublin
 D15 YN2P, Ireland

CE Production Quality Control

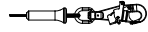

No. 0086
 BSI
 Kitemark Court
 Davy Avenue
 Knowlhill
 Milton Keynes

SEALED-BLOK
SELF-RETRACTING DEVICES

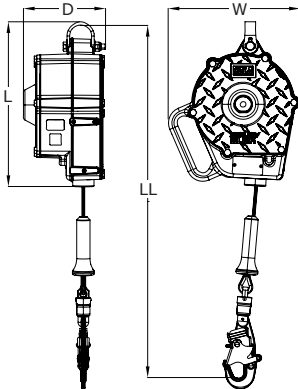
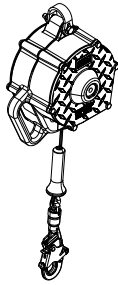
INSTRUCTION MANUAL
5903886 REV. D

Fall Protection

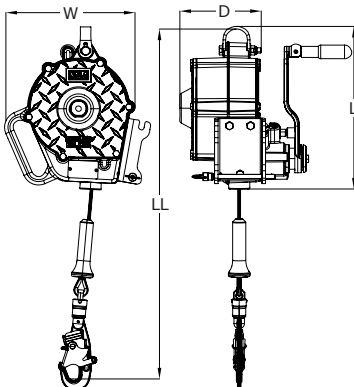
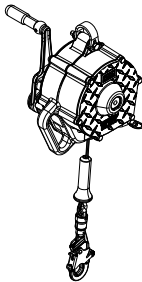
1

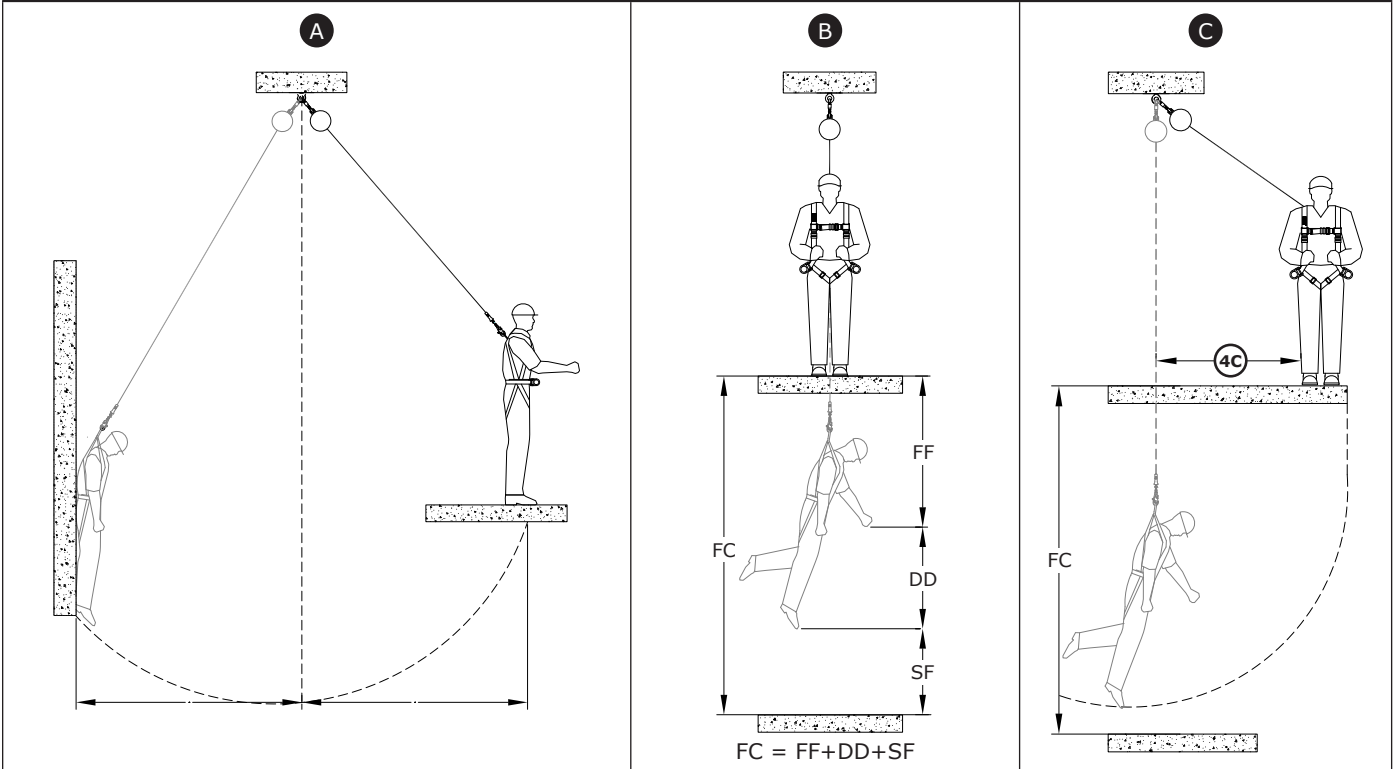
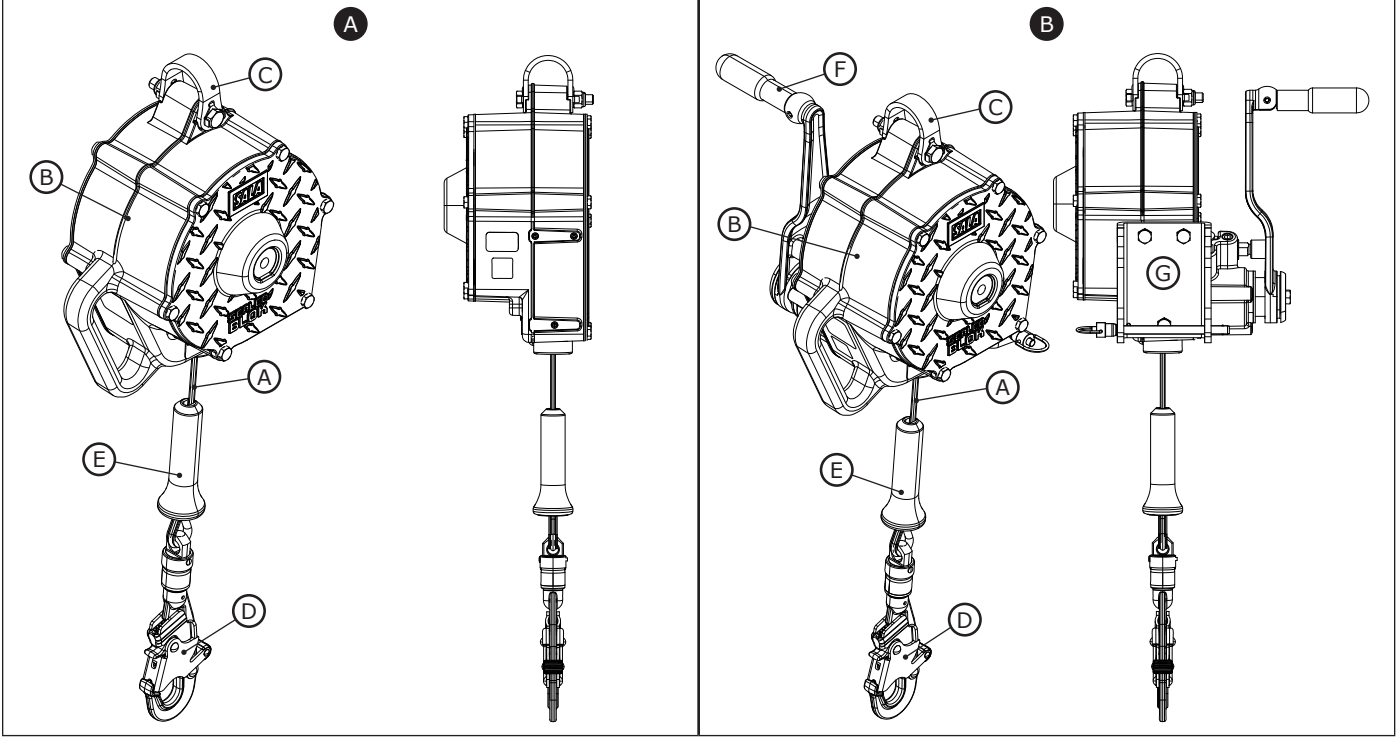
	Sealed-Blok	EN1496		LL	L	W	D	 x 1
(A)	3400803		3401391	9 M (30 ft)	29 cm (11.5 in)	24 cm (9.4 in)	14 cm (5.4 in)	140 kg (310 lbs)
(A)	3400804		3401392	9 M (30 ft)	29 cm (11.5 in)	24 cm (9.4 in)	14 cm (5.4 in)	140 kg (310 lbs)
(A)	3400805		3401393	9 M (30 ft)	29 cm (11.5 in)	24 cm (9.4 in)	14 cm (5.4 in)	140 kg (310 lbs)
(A)	3400829		3401398	4.5 m (15 ft)	25 cm (10.2 in)	19 cm (7.6 in)	11 cm (4.3 in)	140 kg (310 lbs)
(A)	3400830		3401399	4.5 m (15 ft)	25 cm (10.2 in)	19 cm (7.6 in)	11 cm (4.3 in)	140 kg (310 lbs)
(A)	3400832		3401452	4.5 m (15 ft)	25 cm (10.2 in)	19 cm (7.6 in)	11 cm (4.3 in)	140 kg (310 lbs)
(A)	3400839		3401399	4.5 m (15 ft)	25 cm (10.2 in)	19 cm (7.6 in)	11 cm (4.3 in)	140 kg (310 lbs)
(B)	3400854	✓	3401391	9 M (30 ft)	29 cm (11.5 in)	24 cm (9.4 in)	14 cm (5.4 in)	140 kg (310 lbs)
(B)	3400855	✓	3401392	9 M (30 ft)	29 cm (11.5 in)	24 cm (9.4 in)	14 cm (5.4 in)	140 kg (310 lbs)
(B)	3400856	✓	3401391	9 M (30 ft)	29 cm (11.5 in)	24 cm (9.4 in)	14 cm (5.4 in)	140 kg (310 lbs)

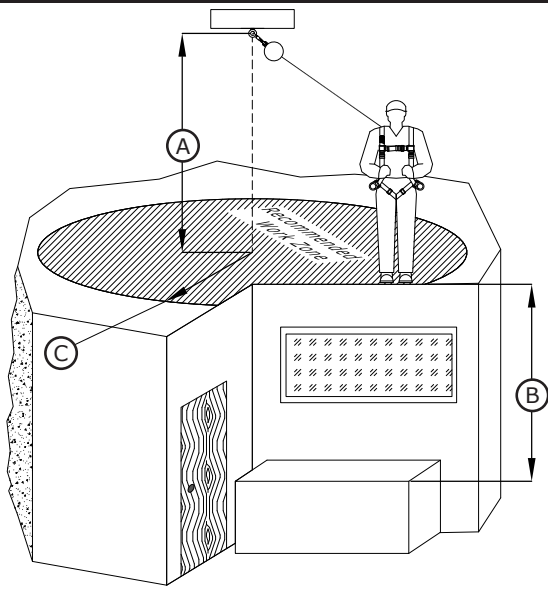
(A)



(B)





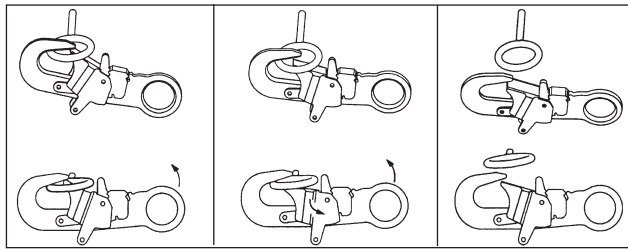


	B					
	<6 ft (1.8m)	6 ft (1.8m)	7 ft (2.1m)	8 ft (2.4m)	9 ft (2.7m)	≥10 ft (3m)
8 ft (2.4m)	X	0 ft (0m)	2.5 ft (0.76m)	3.8 ft (1.16m)	5 ft (1.52m)	6.1 ft (1.86m)
10 ft (3m)	X	0 ft (0m)	3.2 ft (0.98m)	4.7 ft (1.43m)	6.1 ft (1.86m)	7.3 ft (2.23m)
20 ft (6.1m)	X	0 ft (0m)	5.5 ft (1.68m)	7.9 ft (2.41m)	9.8 ft (2.99m)	11.5 ft (3.51m)
30 ft (9.1m)	X	0 ft (0m)	7.1 ft (2.16m)	10.1 ft (3.08m)	12.5 ft (3.81m)	14.6 ft (4.45m)
50 (15.2)	X	0 ft (0m)	9.5 ft (2.90m)	13.5 ft (4.11m)	16.6 ft (5.06m)	19.3 ft (5.88m)
70 ft (21.3m)	X	0 ft (0m)	11.4 ft (3.47m)	16.2 ft (4.94m)	19.9 ft (6.07m)	23.1 ft (7.04m)
90 ft (27.4m)	X	0 ft (0m)	13 ft (3.96m)	18.5 ft (5.64m)	22.7 ft (6.92m)	26.3 ft (8.02m)
110 ft (33.5m)	X	0 ft (0m)	14.5 ft (4.42m)	20.6 ft (6.28m)	25.2 ft (7.68m)	29.2 ft (8.9m)
130 ft (39.6m)	X	0 ft (0m)	15.8 ft (4.82m)	22.4 ft (6.83m)	27.5 ft (8.38m)	31.8 ft (9.69m)
150 ft (45.7m)	X	0 ft (0m)	17.4 ft (5.30m)	24.1 ft (7.35m)	29.6 ft (9.02m)	34.2 ft (10.42m)
170 ft (51.8m)	X	0 ft (0m)	18.2 ft (5.55m)	25.7 ft (7.83m)	31.6 ft (9.63m)	36.5 ft (11.13m)
190 ft (57.9)	X	0 ft (0m)	19.2 ft (5.85m)	27.2 ft (8.29m)	33.4 ft (10.18m)	38.6 ft (11.77m)

A

C

5

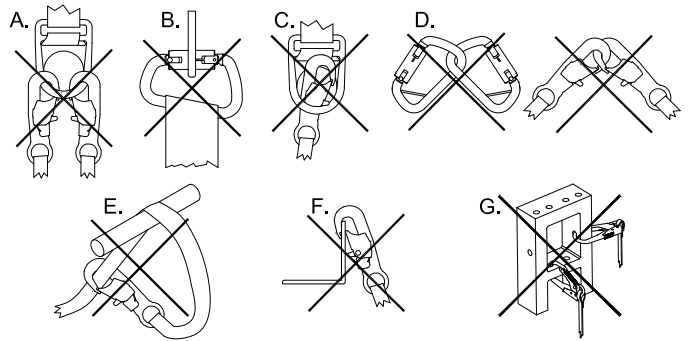


A

B

C

6



A.

B.

C.

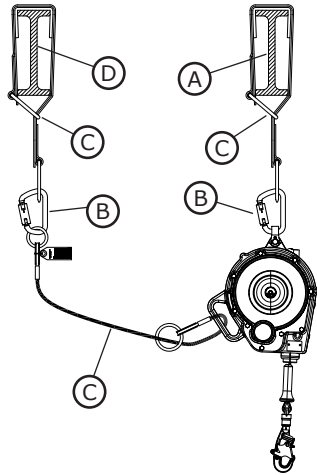
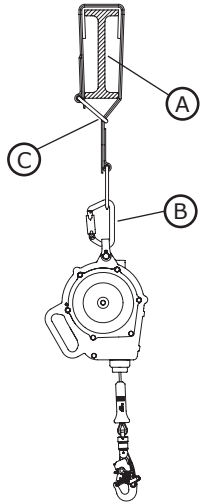
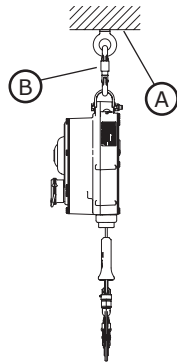
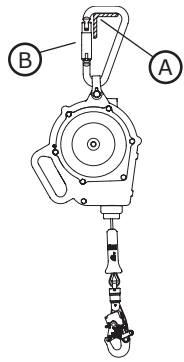
D.

E.

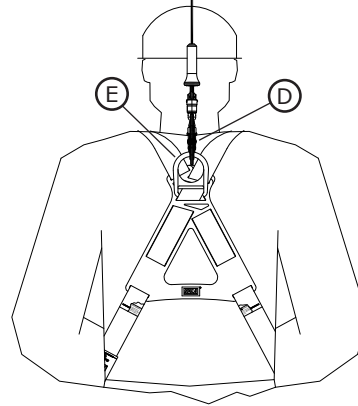
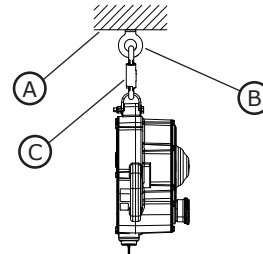
F.

G.

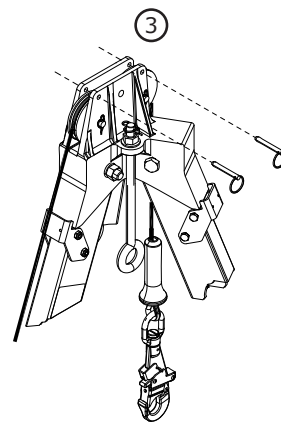
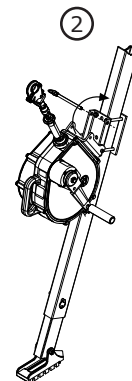
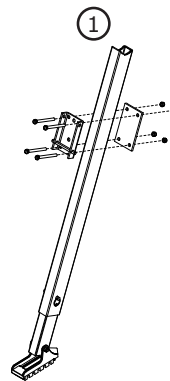
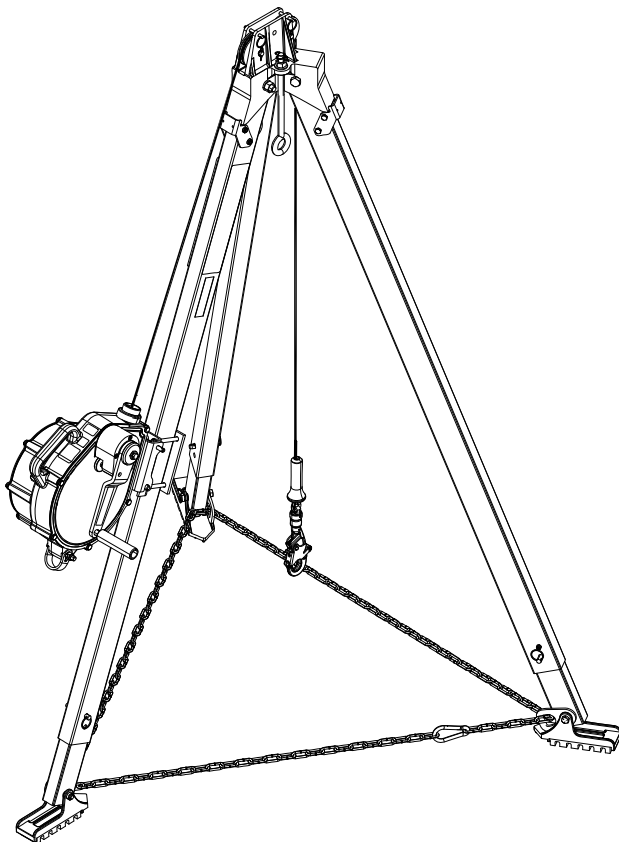
7

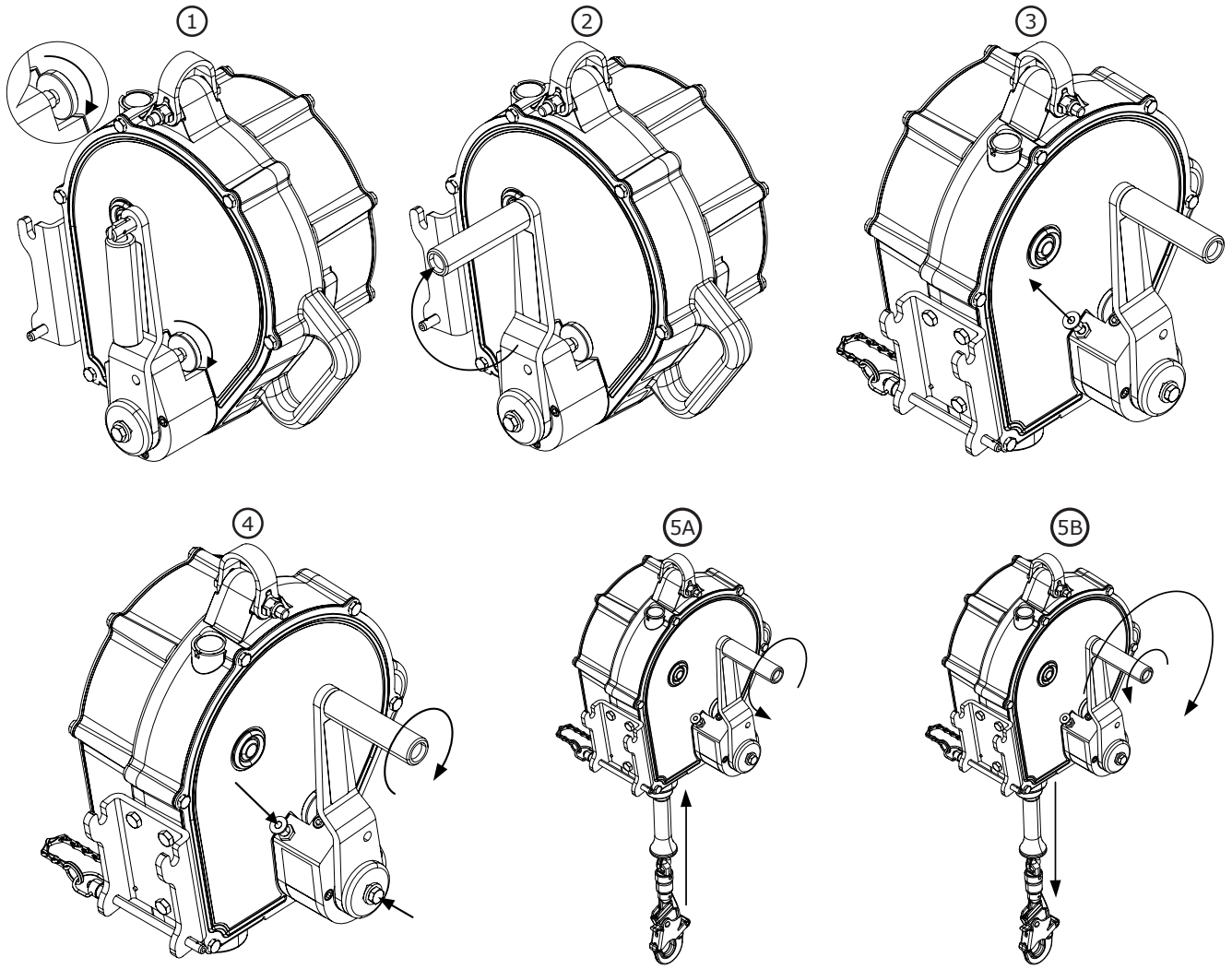


8

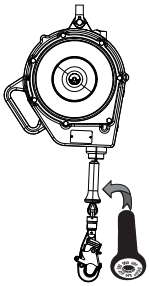


9

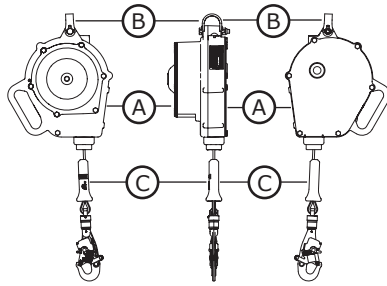




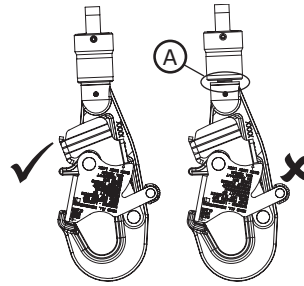
11



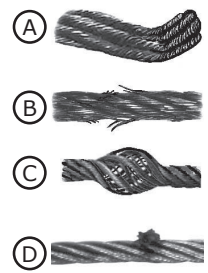
12



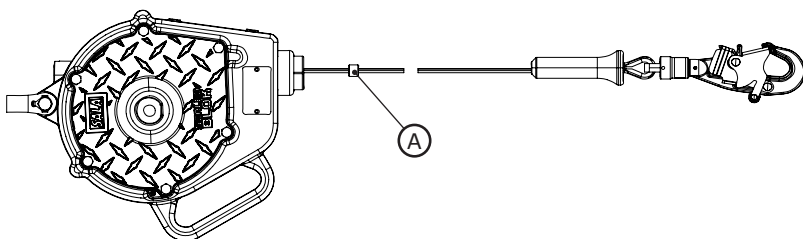
13



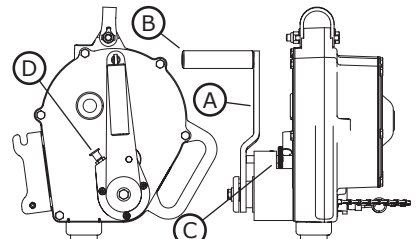
14

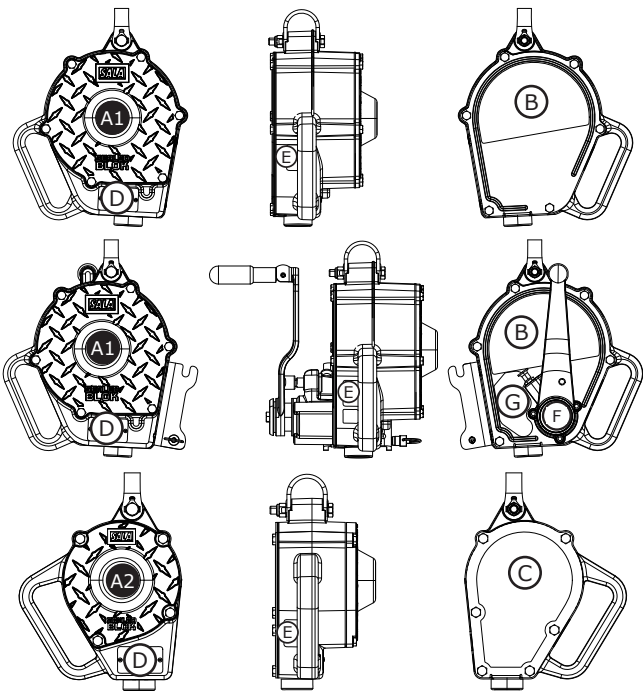


15



16





3M | SALA
 3M.com/FallProtection
 Red Wing, MN 55066, USA

CE 0086
 EN360:2002

EN1 TP TC 019/2011
 ГОСТ Р ЕН 360-2008
 TP TC 019/2011
 Герметичное страховочное устройство с втяжным тросом

9510222 REV B

9510221 REV B

9504613 Rev. E

30 meters / 100 feet
 15 meters / 50 feet

9 meters / 30 feet
 4.5 meters / 15 feet

3M
 X1 MAXL 140 kg

30° MAXL

16

MFRD (YR/MO):
 Дата изг.:
 LOT:
 Партия:
 MODEL NO:
 Номер модели:
 LENGTH (m):
 длина (м):
 MATERIAL:
 Материал:

140 KG MAXL

16

D

Serial No. / N° de série

Model No.
 N° du modèle

Mfrd/Fab.
 Lot

Service Dates /
 Dates de Réparation

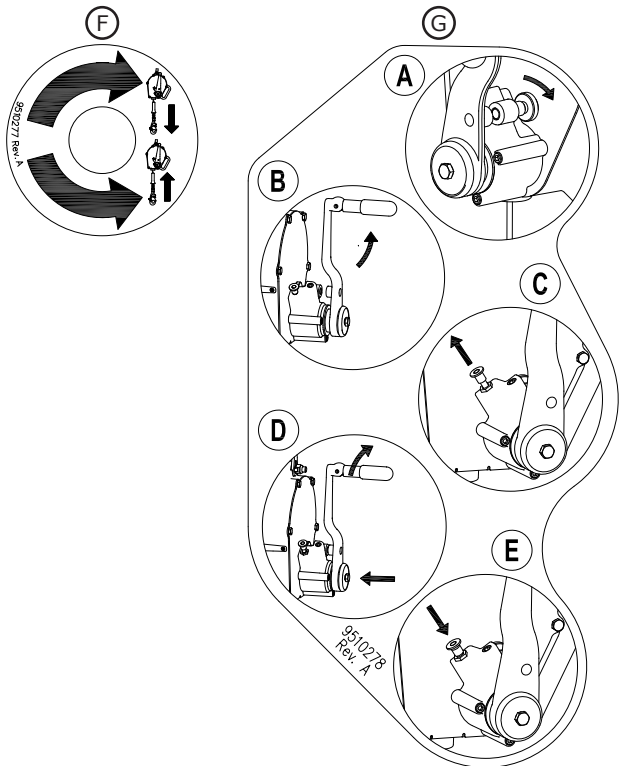
9507067 Rev. D

E

SALA i-Safe

This product is i-Safe enabled and contains an electronic tag that can be read by compatible readers - providing inspection logs, inventory management and other safety information.
 Ce produit est validé dans i-Safe et contient une rondelle d'identification électronique qui peut être lue par des lecteurs compatibles - en fournissant des registres d'inspection, de l'informations sur la gestion des stocks et d'autre information relative à la protection.

9502313 Rev. C



3M | SALA
 3M.com/FallProtection
 Red Wing, MN 55066, USA

CE 0086
 EN360:2002

EN1 TP TC 019/2011
 ГОСТ Р ЕН 360-2008
 TP TC 019/2011
 Герметичное страховочное устройство с втяжным тросом

9504613 Rev. C

MFRD (YR/MO):
 Дата изг.:
 LOT:
 Партия:
 MODEL NO:
 Номер модели:
 LENGTH (m):
 длина (м):

16

140 KG MAXL

16

Lea, comprenda y cumpla con todo lo dispuesto en la información de seguridad contenida en estas instrucciones antes de utilizar este dispositivo autorretráctil (SRD). SI NO LO HACE, PUEDE SUFRIR GRAVES LESIONES O LA MUERTE.

Estas instrucciones deben entregarse al usuario de este equipo. Conserve las instrucciones para futuras consultas.

Uso previsto:

Este dispositivo autorretráctil está pensado para ser utilizado como parte de un sistema completo de protección contra caídas.

El empleo en cualquier otra aplicación, entre otras, la manipulación de material, actividades relacionadas de recreo o deportivas, u otras actividades no descritas en las instrucciones del usuario, no está aprobado por 3M y podría provocar lesiones graves o la muerte.

Este dispositivo solo deben usarlo usuarios formados en su utilización en aplicaciones dentro del lugar de trabajo.

! ADVERTENCIA

Este dispositivo autorretráctil es parte de un sistema de protección contra caídas. Se espera que todos los usuarios se hayan formado completamente en la instalación y el uso seguros de su sistema de protección contra caídas. **El uso indebido de este dispositivo podría ocasionar lesiones graves o la muerte.** Para una adecuada selección, uso, instalación mantenimiento y servicio, consulte estas instrucciones para el usuario, incluyendo todas las recomendaciones del fabricante, contacte con su supervisor o con los servicios técnicos de 3M.

- **Para reducir los riesgos asociados con trabajar con un SRD que, si no se evitan, pueden provocar lesiones graves o la muerte:**
 - Antes de cada uso, inspeccione el SRD y compruebe si tiene el bloqueo y retracción adecuados.
 - Si la inspección revela una situación poco segura o algún defecto, retire el dispositivo del servicio, repárelo o reemplácelo, según se indique en estas instrucciones.
 - Si el SRD ha sido sometido a detención de caídas o a una fuerza de impacto, retire inmediatamente el SRD del servicio y etiquételo como "INUTILIZABLE".
 - Asegúrese de que el anticaídas se mantiene libre de cualquier obstrucción, incluyendo, pero sin limitarse a: enredos con equipos o maquinaria en movimiento (por ejemplo, mecanismos de activación superiores de plataformas petrolíferas), otros trabajadores, usted mismo, objetos que lo rodean, o el impacto de objetos que se encuentren por encima de usted y que podrían caer sobre el anticaídas o el trabajador.
 - Nunca permita que exista holgura en el anticaídas. No ate ni anude el cabo anticaídas.
 - Fije el ramal o ramales no utilizados del SRD montados en el arnés a la o las fijaciones de uso del arnés, si se proporcionan.
 - No usar en aplicaciones que tienen un trayecto de caída obstruido. Trabajar en material de desplazamiento lento, como arena o grano, puede que no permita que el trabajador alcance la velocidad suficiente como para provocar el bloqueo del SRD. Es necesario un trayecto sin obstáculos para garantizar un bloqueo correcto del SRD.
 - Evitar movimientos bruscos o rápidos durante el funcionamiento de trabajo normal. Esto puede hacer que el dispositivo se bloquee.
 - Asegúrese de que los sistemas/subsistemas de protección contra caídas conectados con componentes hechos por distintos fabricantes son compatibles y cumplen los requisitos de las normas aplicables, incluyendo los ANSI Z359 u otros códigos, normas o requisitos de protección contra caídas aplicables. Consulte siempre con personal cualificado/competente antes de usar estos sistemas.

- **Para reducir los peligros asociados con el trabajo en altura que, si no se evitan, pueden provocar lesiones graves o la muerte:**
 - Asegúrese de que su salud y condición física le permiten resistir con seguridad todas las fuerzas asociadas con el trabajo en altura. Consulte con su médico si tiene alguna pregunta con respecto a su capacidad para utilizar este equipo.
 - Nunca exceda la capacidad de carga de su equipo de protección contra caídas.
 - Nunca exceda la distancia máxima de caída libre de su equipo de protección contra caídas.
 - No utilice ningún equipo de protección contra caídas que haya fallado antes de usarse o no haya pasado otras inspecciones programadas, o si tiene dudas sobre el uso o la idoneidad del equipo para su aplicación. Póngase en contacto con los servicios técnicos de 3M si tiene cualquier pregunta.
 - Algunas combinaciones de subsistemas y componentes pueden perjudicar el funcionamiento del equipo. Use solo conectores compatibles. Consulte con 3M antes de emplear este equipo con componentes o subsistemas distintos de los descritos en las instrucciones para el usuario.
 - Extreme la precaución cuando se encuentre alrededor de maquinaria en movimiento (p. ej., mecanismos de activación superiores de plataformas petrolíferas), cuando existan riesgos eléctricos, temperaturas extremas, peligros químicos, gases explosivos o tóxicos, bordes afilados o materiales que se encuentren por encima de usted y que podrían caer sobre usted o sobre el equipo de protección contra caídas.
 - Use dispositivos para trabajos en caliente o arco eléctrico cuando trabaje en ambientes a altas temperaturas.
 - Evite superficies y objetos que puedan dañar al usuario o al equipo.
 - Asegúrese de que haya una distancia de caída adecuada cuando trabaje en altura.
 - Nunca modifique o altere su equipo de protección contra caídas. Sólo 3M o las partes autorizadas por escrito por 3M pueden reparar el equipo.
 - Antes de usar el equipo de protección contra caídas, asegúrese de que existe un plan de rescate que permita un rápido rescate si se produce un incidente de caída.
 - Si hubiese un incidente de caída, busque atención médica inmediatamente para el trabajador que se haya caído.
 - No utilice un cinturón corporal para las aplicaciones de detención de caídas. Use sólo un arnés de cuerpo completo.
 - Trabaje en un lugar situado lo más directamente posible por debajo del punto de anclaje para minimizar la posibilidad de caídas con balanceo.
 - Si se está formando con este dispositivo, se debe utilizar un sistema de protección contra caídas secundario de manera que no exponga al aprendiz a un riesgo de caída involuntaria.
 - Lleve siempre el equipo de protección individual apropiado cuando instale, use o inspeccione el dispositivo/sistema.

Antes de utilizar este equipo, registre la información de identificación del producto indicada en la etiqueta de identificación en el "Registro de inspección y mantenimiento" al final de este manual.


DESCRIPCIÓN:

La Figura 2 identifica los componentes clave de los dispositivos autorretráctiles (Self-Retracting Devices, SRD) DBI-SALA Sealed-Blok. Los SRD Sealed-Blok son anticaídas de cable metálico que giran sobre tambor (A) y se recogen en una carcasa de aluminio sellada (B). Pueden colgar de un anclaje mediante un mosquetón fijado mediante un cáncamo giratorio (C) en la parte superior del SRD. El mosquetón con cierre automático autobloqueante (D) del extremo del anticaídas se engancha a la conexión designada de detención de caídas de un arnés de cuerpo completo. Un tope (E) protege contra la abrasión y la corrosión el cable de metal y los casquillos que fijan el mosquetón con cierre automático.

La Figura 1 define los modelos de SRD Sealed-Blok cubiertos por este manual de instrucciones. Existen los siguientes tipos de SRD disponibles:

- **Eslinga autorretráctil (Figura 2A):** Las eslingas autorretráctiles (Self-Retracting Lanyards, SRL) están indicadas para aplicaciones en las que el anticaídas se mantiene, por lo general, en vertical durante el uso, y donde la posible caída libre se limita a 0,6 m (2 pies).
- **Eslinga autorretráctil con rescate (Figura 2B):** Las eslingas autorretráctiles con rescate incluyen medios integrados para facilitar un rescate asistido mediante la subida o la bajada de la persona rescatada. Los RSRL están equipados con una manivela manual de recuperación de emergencia de 3 posiciones (F). Algunos modelos incluyen un soporte de montaje de trípode (G) para montar la SRL en la pata de un trípode para su uso en aplicaciones en espacios confinados.

Tabla 1: Especificaciones

 Anticaídas	Descripción del anticaídas	Gancho		
3401391	9 m (30 pies) de cable galvanizado de 4,76 mm (3/16 pulgadas) y gancho de seguridad giratorio de aleación de acero con autobloqueo.	2000180		
3401392	9 m (30 pies) de cable de acero inoxidable de 4,76 mm (3/16 pulgadas) y gancho de seguridad giratorio de aleación de acero con autobloqueo.	2000180		
3401393	9 m (30 pies) de cable de acero inoxidable de 4,76 mm (3/16 pulgadas) y gancho de seguridad giratorio de acero inoxidable con autobloqueo.	2000181		
3401398	4,5 m (15 pies) de cable de acero inoxidable de 4,76 mm (3/16 pulgadas) y gancho de seguridad giratorio de aleación de acero con autobloqueo.	2000180		
3401399	4,5 m (15 pies) de cable de acero inoxidable de 4,76 mm (3/16 pulgadas) y gancho de seguridad giratorio de acero inoxidable con autobloqueo con indicador.	2000181		
3401452	4,5 m (15 pies) de cable galvanizado de 4,76 mm (3/16 pulgadas) y gancho de seguridad giratorio de aleación de acero con autobloqueo.	9502194		

Gancho	Descripción	Material	Fuerza del mecanismo de apertura	Tamaño de abertura
2000180	Mosquetón con cierre automático giratorio autobloqueante con indicador de impacto	Aleación de acero	16 kN (3600 libras)	1,9 m (3/4 pulgadas)
2000181	Mosquetón con cierre automático giratorio autobloqueante con indicador de impacto	Acero inoxidable	16 kN (3600 libras)	1,9 m (3/4 pulgadas)
9502194	Mosquetón con cierre automático giratorio autobloqueante con indicador de impacto	Aleación de acero	16 kN (3600 libras)	1,9 m (3/4 pulgadas)

Carcasa:	Carcasa de aluminio sellada
Carga de rotura del cable metálico anticaídas:	Acero galvanizado - Carga de rotura mín. 18,7 kN (4200 libras) Acero inoxidable - Carga de rotura mín. 16,0 kN (3600 libras)
Fuerza máxima de detención:	4 kN (900 libras)
Fuerza media de detención:	4 kN (900 libras)
Distancia máxima de detención:	1,1 m (42 pulgadas)
Velocidad promedio de bloqueo:	1,4 m/s (4,5 pies/s)
Distancia de caída mínima:	1,8 m (6 pies) a 140 kg (310 libras)

1.0 APLICACIONES

- 1.1 PROPÓSITO:** Los dispositivos autorretráctiles 3M (Self-Retracting Devices, SRD) están diseñados para ser un componente de los sistemas personales de detención de caídas (PFAS). La Figura 1 ilustra los SRD comprendidos en este manual de instrucciones y sus aplicaciones típicas. Pueden utilizarse en la mayoría de las situaciones que requieran proporcionar al operario una combinación de movilidad y protección contra caídas (p. ej., tareas de inspección, construcción en general, tareas de mantenimiento, producción petrolera, trabajo en espacios confinados, etc.).
- 1.2 NORMAS:** Su SRD cumple las normas nacionales o regionales identificadas en la cubierta de estas instrucciones. Si se revende este producto fuera del país de destino original, el revendedor debe proporcionar estas instrucciones en el idioma del país en donde se utilizará el producto.
- 1.3 FORMACIÓN:** Este equipo está diseñado para ser utilizado por personas que hayan recibido formación sobre su uso y aplicación correctos. Es responsabilidad del usuario garantizar que está familiarizado con estas instrucciones, y que cuenta con formación en el cuidado y uso correctos de este equipo. El usuario también debe tener conocimiento de las características de funcionamiento, los límites de aplicación y las consecuencias del uso incorrecto de este equipo.
- 1.4 LIMITACIONES:** Tenga siempre en cuenta las siguientes limitaciones y requisitos cuando instale o utilice este equipo:

- **Capacidad:** Se ha probado el cumplimiento de este SRD para ser utilizado por una sola persona con un peso combinado (ropa, herramientas, etc.) de entre 59 y 140 kg (130 y 310 lb respectivamente).¹ Asegúrese de que todos los componentes del sistema se han preparado para una capacidad adecuada para su aplicación.
- **ANCLAJE:** Los requisitos de anclaje varían con la aplicación de protección contra caídas. La estructura sobre la que se coloca o instala el conector de anclaje debe cumplir las especificaciones de anclaje definidas en la Tabla 1.
- **Velocidad de bloqueo:** Se deben evitar las situaciones que no permitan un trayecto de caída sin obstrucciones. Trabajar en espacios confinados o estrechos puede hacer que el cuerpo no alcance suficiente velocidad para provocar el bloqueo del SRD en caso de producirse una caída. Es posible que al trabajar sobre materiales de desplazamiento lento, como arena o grano, no se alcance la velocidad suficiente para provocar el bloqueo del SRD. Es necesario un trayecto sin obstáculos para garantizar un bloqueo correcto del SRD.
- **Caída libre:** El uso adecuado de un SRD en aplicaciones generales minimizará la distancia de caída libre. Para evitar una mayor distancia de caída libre, siga las instrucciones a continuación:
 - Nunca pince, anude o de algún modo impida que el anticaídas se retraiga o permanezca tirante.
 - Evite cualquier holgura en el anticaídas del SRD.
 - No trabaje por encima del nivel de su anclaje.
 - No alargue el SRD mediante la conexión de una eslinga o de un componente similar sin consultar antes con 3M.

Para obtener información específica del producto relacionada con los valores de caída libre y distancia de caída, consulte la Tabla 1 de esta instrucción.

- **Caídas con oscilación:** Las caídas con oscilación ocurren cuando el punto de anclaje no se encuentra directamente encima del punto donde se produce la caída. La fuerza con que se golpea un objeto en una caída con oscilación puede causar lesiones graves (consulte la figura 3A). Trabaje en un lugar situado lo más directamente posible por debajo del punto de anclaje para minimizar la posibilidad de caídas con balanceo (Figura 3B). El trabajo lejos del punto de anclaje (Figura 3C) incrementará el impacto de una caída de oscilación y aumentará la distancia de caída (FC) necesaria.
- **Distancia de caída:** La figura 3B muestra el cálculo de la distancia de caída. La distancia de caída (Fall Clearance, FC) es la suma de la caída libre (Free Fall, FF), distancia de desaceleración (Deceleration Distance, DD) y factor de seguridad (Safety Factor, SF): $FC = FF + DD + SF$. En el factor de seguridad se incluyen el deslizamiento de la anilla D y el estiramiento del arnés. En la figura 4 aparecen los valores de caída que se han calculado. Para todos los valores de la figura 4 se utilizó un factor de seguridad de 1 m (3,28 ft). Las Figuras 3D y 3C ilustran la distancia de caída. Para caídas en posición de pie en las que el SRD esté anclado directamente encima (Figura 3B), los sistemas de detención de caídas SRD deben tener las distancias de caída mínima especificadas en la Tabla 1. Las caídas en posición de rodillas o en cuclillas requerirán de 1 m (3 ft) adicional de distancia de caída. En una situación de caída con oscilación (Figura 3C), la distancia total de la caída vertical del usuario será mayor que si el usuario hubiese caído directamente bajo el punto de anclaje, y puede requerir una distancia de caída adicional. En la Figura 4 y en su tabla acompañante se define el radio máximo de trabajo (C) para distintas alturas de anclaje de SRD (A) y distancias de caída (B). La zona de trabajo recomendada se limita al área situada dentro del radio máximo de trabajo.
- **Peligros:** El uso de este equipo en zonas con peligros ambientales puede requerir precauciones adicionales para reducir la posibilidad de lesiones al usuario o de daños al equipo. Los peligros pueden incluir, entre otros: el calor excesivo, sustancias cáusticas, ambientes corrosivos, líneas de alta tensión, gases explosivos o tóxicos, maquinaria en movimiento, o materiales que puedan caer y golpear al usuario o al sistema de detención de caídas. Evite trabajar en lugares donde el anticaídas pueda cruzarse o enredarse con el de otro trabajador. Evite trabajar en sitios donde pueda caer un objeto que golpee el anticaídas y pueda producirle daños o una pérdida de equilibrio. No permita que el anticaídas pase por debajo de los brazos o entre las piernas.
- **Bordes afilados:** Evite trabajar en sitios donde el cabo anticaídas pueda estar en contacto con bordes afilados sin protección o pueda friccionarse contra ellos. Cuando el contacto con un borde afilado sea inevitable, cubra el borde con material protector.

2.0 USO

- 2.1 PLAN DE RESCATE:** Al utilizar este equipo, el empleador debe tener un plan de rescate y los medios a mano para implementarlo, así como comunicar el plan a los usuarios, personas autorizadas y rescatadores.
- 2.2 FRECUENCIA DE INSPECCIÓN:** Los SRD deben inspeccionarse por la persona autorizada² o por el rescatador³ antes de cada uso (consulte la Tabla 2). Además, las inspecciones deberá realizarlas una persona competente,⁴ que no sea el usuario, en intervalos no superiores al año. Las condiciones de trabajo extremas (entornos duros, uso prolongado, etc.) pueden hacer que sea necesario aumentar la frecuencia de las inspecciones que realizan las personas competentes. Los procedimientos de inspección se describen en el "Registro de inspección y mantenimiento" (Tabla 3). Los resultados de la inspección por parte de la persona competente deben registrarse en el "Registro de inspección y mantenimiento" o registrarse con el sistema RFID.

1 Capacidad: Los SRD con recuperación de 3 posiciones están calificados para soportar una elevación máxima de carga de 135 kg (298 lb).

2 Persona autorizada: una persona asignada por el empleador para realizar tareas en una ubicación donde estará expuesto a riesgo de caída.

3 Rescatador: persona o personas, que no sean el sujeto que se pretende rescatar, que actúan para realizar un rescate asistido mediante un sistema de rescate.

4 Persona competente: una persona designada por el empleador que se encarga de la supervisión inmediata, implementación y seguimiento del programa de protección contra caídas del empleador, quien, mediante su formación y conocimiento, puede identificar, evaluar y atender los riesgos reales y potenciales de caídas, y que cuenta con la autorización del empleador para tomar medidas correctivas inmediatas en relación con dichos riesgos.

- 2.3 FUNCIONAMIENTO NORMAL:** El funcionamiento normal permitirá extender y retraer el anticaídas completo, sin dificultad y sin holgura, cuando el trabajador se mueve a velocidad normal. En caso de que se produzca una caída, un sensor de velocidad activará un sistema de freno que permitirá detener la caída y absorber mucha de la energía generada. Se deben evitar los movimientos repentinos o rápidos durante las labores normales de trabajo, dado que pueden provocar el bloqueo del SRD. Para caídas que se produzcan cerca del final del recorrido del anticaídas, se ha incorporado un sistema de reserva anticaídas o absorbedor de energía para reducir las fuerzas de detención de caídas. Si el SRD ha sido sometido a fuerzas de detención de caídas: retírelo del servicio, márkelo o etiquételo como "INUTILIZABLE", inspecciónelo y repárelo de la forma indicada en la Sección 5 y en la 6.
- 2.4 SUJECIÓN DEL CUERPO:** Se debe utilizar un arnés de cuerpo completo con los dispositivos autorretráctiles. El punto de conexión del arnés debe estar situado por encima del centro de gravedad del usuario. No se autoriza el uso de un cinturón corporal con los dispositivos autorretráctiles. En caso de caída, el uso de un cinturón corporal puede causar la liberación accidental del sistema o traumas físicos por una sujeción inadecuada al cuerpo.
- 2.5 COMPATIBILIDAD DE COMPONENTES:** Salvo que se indique lo contrario, el equipo 3M está diseñado para su uso solo con componentes y subsistemas aprobados por 3M. Las sustituciones que se hagan con componentes o subsistemas no aprobados pueden poner en peligro la compatibilidad del equipo y afectar a la seguridad y fiabilidad de todo el sistema. Siga las instrucciones del fabricante para los componentes y subsistemas de su sistema personal de detención de caídas.
- 2.6 COMPATIBILIDAD DE CONECTORES:** Los conectores se consideran compatibles con los elementos de conexión cuando, sin importar cómo queden orientados, se han diseñado para trabajar en conjunto de manera que sus tamaños y formas no provoquen que sus mecanismos de apertura se abran inesperadamente. Póngase en contacto con 3M si tiene alguna duda sobre compatibilidad.
- Los conectores utilizados para suspender el SRD deben cumplir con la norma EN362. Los conectores deben ser compatibles con el anclaje y los demás componentes del sistema. No utilice equipos que no sean compatibles. Los conectores no compatibles pueden desengancharse de manera accidental (véase la Figura 5). Los conectores deben ser compatibles en tamaño, forma y resistencia. Se precisan mosquetones con cierre automático y mosquetones con cierre automático. Si el elemento conector al que se acopla un mosquetón con cierre automático o un mosquetón es más pequeño de lo normal o tiene forma irregular, puede suceder que el elemento conector ejerza una fuerza sobre el mecanismo de apertura del mosquetón con cierre automático o el mosquetón (A). Esta fuerza puede hacer que el mecanismo de apertura se abra (B) y permitir que el mosquetón con cierre automático o el mosquetón se desenganchen del punto de conexión (C).
- 2.7 REALIZACIÓN DE CONEXIONES:** Los mosquetones con cierre automático y mosquetones que haya que usar con este equipo deben ser de autobloqueo. Asegúrese de que todas las conexiones sean compatibles en tamaño, forma y resistencia. No utilice equipos que no sean compatibles. Asegúrese de que todos los conectores estén totalmente cerrados y bloqueados. Los conectores 3M (mosquetones con cierre automático y mosquetones) están diseñados para usarse solo como se indica en las instrucciones del usuario del producto. Consulte la figura 6 para ver ejemplos de conexiones incorrectas. No conecte mosquetones con cierre automático y mosquetones:
- A una anilla D que tenga otro conector acoplado.
 - De algún modo que dé como resultado una carga sobre el mecanismo de apertura. Los mosquetones con cierre automático de abertura grande no deben conectarse a anillas D de tamaño estándar o a objetos similares, ya que podrían provocar una carga sobre el gancho si el mosquetón o la anilla D se torciera o girara, a menos que el mosquetón con cierre automático venga equipado con un gancho de 16 kN (3600 lb). Compruebe las marcas del mosquetón con cierre automático para verificar que es adecuado para su aplicación.
 - En un acoplamiento en falso, donde los elementos que se proyectan desde el mosquetón con cierre automático o el mosquetón se enganchan al anclaje y, sin confirmación visual, parecieran estar completamente acoplados al punto de anclaje.
 - Entre sí.
 - Directamente al tejido o eslinga de cuerda o al cabo (a menos que las instrucciones del fabricante tanto para la eslinga como para el conector permitan específicamente esta conexión).
 - A cualquier objeto que tenga una forma o dimensión tal que el mosquetón con cierre automático o el mosquetón no se cierren ni se bloqueen o que puedan soltarse.
 - De modo que el conector no quede correctamente alineado mientras está soportando carga.

Tabla 2 – Programa de inspección

Tipo de uso	Ejemplos de aplicación	Condiciones de uso	Frecuencia de inspección
			Persona competente
De poco frecuente a escaso	Rescate y espacio confinado, mantenimiento de la fábrica	Buenas condiciones de almacenamiento, uso en interiores o uso poco frecuente en exteriores, temperatura ambiente, ambientes limpios	Una vez al año
De moderado a intenso	Transporte, construcción residencial, servicios públicos, almacén	Condiciones adecuadas de almacenamiento, uso en interiores y uso prolongado en exteriores, todas las temperaturas, ambientes limpios o polvorientos	Dos veces al año o una vez al año
De severo a continuo	Construcción comercial, petróleo y gas, minería	Condiciones exigentes de almacenamiento, uso en exteriores prolongado o continuo, todas las temperaturas, ambiente sucio	Trimestralmente o cada seis meses

3.0 Instalación

- 3.1 PLANIFICACIÓN:** planifique su sistema de protección contra caídas antes de empezar a trabajar. Tenga en cuenta todos los factores que podrían afectar a su seguridad antes, durante y después de una caída. Considere todos los requisitos y limitaciones definidos en este manual.
- 3.2 ANCLAJE:** la Figura 7 ilustra los típicos conectores de anclaje de la SRL. El anclaje (A) debe fijarse directamente al techo o por encima de la cabeza para minimizar los riesgos de caída libre y caída con oscilación (vea la Sección 2). Seleccione un punto de anclaje rígido capaz de sustentar las cargas estáticas definidas en la Sección 2.2. El cáncamo giratorio del SRL está equipado con un mosquetón (B). Fije el mosquetón directamente a la estructura de anclaje (barra de refuerzo, hierro angular, etc.), a un adaptador de amarre (C) o a un punto de conexión de anclaje (D).
- 3.3 CONEXIÓN DEL ARNÉS:** para la detención de caídas se requiere un arnés de cuerpo completo. Conecte el mosquetón con cierre automático (A) del anticaídas SRL a la anilla D dorsal trasera (B) del arnés de cuerpo completo (consulte la Figura 8). Para situaciones tales como subir las escaleras, puede resultar útil conectarlo a la anilla D para el esternón delantera. Consulte las instrucciones del fabricante del arnés para ver los detalles del uso de los puntos de conexión del arnés.
- 3.4 MONTAJE DEL TRÍPODE:** La Figura 9 ilustra la instalación del dispositivo autorretráctil Sealed-Blok con manivela manual de recuperación en un trípode DBI-SALA. El SRD-R se monta en una pata del trípode y el anticaídas se hace pasar por un sistema de poleas en la cabeza del trípode:
- Fije correctamente el soporte de montaje rápido en la pata del trípode:** ensamble el soporte de montaje rápido alrededor del tubo superior de la pata del trípode. Coloque el soporte de montaje rápido al menos 30 cm (12 pulgadas) por encima del pasador de bloqueo de la pata del trípode y, a continuación, apriete los pernos de montaje a 20 Nm (15 pies-libras). No apriete en exceso los pernos.
 No monte nunca el soporte de montaje rápido en el tubo (telescopico) inferior de la pata del trípode.
 - Fije correctamente el soporte de montaje del SRL en el soporte de montaje rápido:** coloque las hendiduras del soporte de montaje del SRL sobre los extremos de la varilla que sobresalen del soporte de montaje rápido y, a continuación, gire el SRL hacia la pata del trípode hasta que los orificios del soporte de montaje de el SRL se alineen con los orificios del soporte de montaje rápido. Inserte el pasador de montaje a través de los orificios del soporte de montaje del SRL y del soporte de montaje rápido.
 - Haga pasar el anticaídas del SRL por encima de las poleas de montaje de la cabeza del trípode:** quite los dos pasadores de retención del montaje de la cabeza. Coloque el cable del anticaídas del SRL en las ranuras de las dos poleas de montaje de la cabeza. Vuelva a insertar los pasadores de retención a través del montaje de la cabeza.

4.0 FUNCIONAMIENTO

Los usuarios poco habituados deben consultar la "Información de seguridad" que se encuentra al principio de este manual antes de utilizar el dispositivo autorretráctil (SRD).

- 4.1 ANTES DE CADA USO:** antes de cada uso de este equipo de protección contra caídas, inspecciónelo con cuidado para comprobar que se encuentre en buen estado. Compruebe que no existan piezas desgastadas ni dañadas. Asegúrese de que todos los pernos estén en su lugar y bien apretados. Compruebe que el anticaídas se retraiga de manera correcta al extraer el cabo y al soltar lentamente. Si se produce alguna demora en la retracción, la unidad se debe marcar como "INUTILIZABLE" y devolver a un centro de servicio autorizado para su inspección técnica. Inspeccione el anticaídas para comprobar si tiene cortes, desgaste, quemaduras, aplastamiento o corrosión. Compruebe la acción de bloqueo tirando bruscamente del cabo. Consulte la Sección 5 para más información sobre la inspección. No debe usarse el dispositivo si la inspección muestra que se encuentra en condiciones no seguras.
- 4.2 DESPUÉS DE UNA CAÍDA:** cualquier equipo que haya sido sometido a fuerzas de detención de caídas o muestre signos de daño como consecuencia del efecto de estas fuerzas según se describe en la Sección 5, deberá ser retirado del servicio inmediatamente, marcado como "INUTILIZABLE" e inspeccionado y sometido a revisión del servicio técnico según se describe en las secciones 5 y 6.
- 4.3 SUJECIÓN DEL CUERPO:** Se debe llevar un arnés de cuerpo completo al usar dispositivos autorretráctiles. Para protección general contra caídas, engánchelo a la anilla D dorsal trasera. Para situaciones tales como subir las escaleras, puede resultar útil conectarlo a la anilla D para el esternón delantera. Consulte las instrucciones del fabricante del arnés para ver los detalles del uso de los puntos de conexión del arnés.
- 4.4 REALIZACIÓN DE CONEXIONES:** Cuando utilice un gancho para realizar una conexión, asegúrese de que no pueda soltarse (consulte la figura 5). No use ganchos ni conectores que no se cierren completamente sobre el objeto de fijación. No utilice mosquetones sin cierre automático. La superficie de montaje debe cumplir con los requisitos de resistencia del anclaje que figuran en la Sección 2.2. Siga las instrucciones del fabricante suministradas con cada componente del sistema.
- 4.5 FUNCIONAMIENTO:** inspeccione la unidad SRD según se describe en la Sección 5.0. Conéctelo a un anclaje o conector de anclaje apropiado como se describió anteriormente. Conecte el mosquetón con cierre automático autobloqueante del extremo del anticaídas a la anilla D dorsal del arnés de cuerpo completo (consulte la Figura 8). Asegúrese de que las conexiones sean compatibles en tamaño, forma y resistencia. Asegúrese de que el gancho esté totalmente cerrado y bloqueado. Una vez fijado, el trabajador tiene libertad de movimiento dentro del área de trabajo recomendada a velocidades normales. Cuando trabaje con un SRD, deje siempre que el anticaídas se repliegue en el dispositivo de control. Es posible que se necesite un cabo de retención para extender o retraer el anticaídas al realizar una conexión o desconexión. Puede utilizarse un cabo de retención para evitar la retracción descontrolada del anticaídas en el SRD.

Según el entorno y las condiciones del sitio de trabajo, es posible que sea necesario restringir el extremo libre del cabo de retención para evitar la interferencia y el enredo con el equipo o la maquinaria.

4.6 FUNCIONAMIENTO DE LA RECUPERACIÓN: La Figura 10 ilustra el funcionamiento de la manivela manual de recuperación integral de la SRL-R Sealed-Blok. No intente accionar la recuperación con el anticaídas totalmente retraído. Para activar el modo de recuperación y utilizar la manivela manual de rescate:

1. Afloje el tornillo de pulgar de bloqueo para liberar la manivela de recuperación.
2. Gire el mango de recuperación hacia arriba desde el cuerpo de la SRL 90°.
3. Tire de la perilla de cambio y manténgala en la posición de desbloqueo.
4. Presione el brazo de la manivela hacia dentro y libere la perilla de cambio hasta que enganche. Si es necesario, gire el brazo de la manivela en el sentido de las agujas del reloj para ayudar al acoplamiento del equipo.
5. Suba y baje el anticaídas como se ilustra en la Figura 10:
 - A. Para subirlo: gire el brazo de la manivela en el sentido de las agujas del reloj.
 - B. Para bajarlo: gire el brazo de la manivela en sentido contrario a las agujas del reloj. Después de una detención de caída, primero gire el brazo de la manivela levemente en el sentido de las agujas del reloj para liberar el freno de detención de caídas; a continuación, gírelo en el sentido contrario al de las agujas del reloj.

La manivela manual de rescate integral en modelos SRL-R con sistema de recuperación de emergencia de 3 vías es solo para fines de rescate y no debe utilizarse para posicionamiento de trabajo o material de elevación/descenso.

Las SRL-R DBI-SALA no incorporan embrague de sobrecarga que limite la fuerza aplicada a los componentes de la unidad de tracción ni a la persona sujeta. Evite que el cabo se afloje mientras esté en modo de recuperación. También debe controlarse al individuo durante la recuperación para garantizar que no esté sujeto a una fuerza excesiva como resultado de la elevación continuada después de haber quedado enredado en una obstrucción.

se requiere una carga mínima de 33,9 kg (75 libras) para bajar o desprender el anticaídas. Se requiere una fuerza mínima de 0,13 kN (30 libras) para activar el sistema de recuperación cuando se carga a la máxima capacidad.

Deje de girar la manivela cuando el anticaídas esté totalmente extendido o retraído. Si sigue girando la manivela, puede dañar los componentes.

4.7 DESACOPLAMIENTO DEL MODO DE RECUPERACIÓN: para desacoplar el modo de recuperación:

cuando se desacopla el modo de recuperación, cualquier anticaídas extendido se replegará en la SRL. Para evitar posibles lesiones, retraiga el anticaídas antes del desacoplamiento o manténgase sujeto a él.

1. Retire toda carga del anticaídas.
2. Tire de la perilla de cambio y manténgala en la posición de desbloqueo.
3. Tire del brazo de la manivela hacia afuera para desacoplar y suelte la perilla de cambio.
4. Tire hacia afuera del mango de recuperación y gírelo hacia abajo del cuerpo de la SRL, hasta la posición almacenada.

5.0 Inspección

5.1 ETIQUETA RFID: el dispositivo autorretráctil (SRD) incluye una etiqueta de identificación de radiofrecuencia (RFID) (consulte la figura 11). La etiqueta RFID puede usarse junto con el dispositivo de lectura portátil y el portal web para simplificar la inspección y el control del inventario y para proporcionar registros sobre su equipo de protección contra caídas. Para obtener detalles, póngase en contacto con un representante del Servicio de atención al cliente de 3M (consulte la portada posterior). Para transferir datos a su registro web, siga las instrucciones del dispositivo de lectura portátil o el portal web.

5.2 FRECUENCIA DE INSPECCIÓN: Se debe inspeccionar el dispositivo autorretráctil Sealed-Blok en los intervalos definidos en la "Sección 2 - Frecuencia de inspección". Los procedimientos de inspección se describen en el "Registro de inspección y mantenimiento" (Tabla 3).

Unas condiciones extremas de funcionamiento (entornos exigentes, uso prolongado, etc.) pueden requerir que se incremente la frecuencia de las inspecciones.

5.3 CONDICIONES POCO SEGURAS O DEFECTOS: si la inspección revela una situación poco segura, retire inmediatamente el dispositivo autorretráctil, márkelo como "INUTILIZABLE" y deje que una persona competente realice una inspección para determinar las opciones de servicio.

5.4 VIDA ÚTIL DEL PRODUCTO: la vida útil de los dispositivos autorretráctiles DBI-SALA depende de las condiciones de uso y mantenimiento. El producto podrá seguir utilizándose siempre que cumpla los criterios de inspección.

6.0 MANTENIMIENTO, REPARACIONES Y ALMACENAMIENTO

6.1 LIMPIEZA: a continuación se detallan los procedimientos de limpieza de los dispositivos autorretráctiles:

- Limpie periódicamente el exterior del SRD con agua y una solución jabonosa suave. Coloque el SRD de modo que drene fácilmente el exceso de agua. Limpie las etiquetas cuando sea necesario.
- Limpie el anticaídas con agua y una solución jabonosa suave. Enjuague y seque completamente al aire. No acelere el secado con calor. La acumulación excesiva de suciedad, pintura, etc. podría impedir la retracción completa del anticaídas dentro de la carcasa, con posible riesgo de caída libre. Sustituya el anticaídas si hay presente suciedad excesiva.

6.2 REPARACIONES: El servicio adicional, determinado a partir de la inspección de la persona competente, debe ser completado por un centro de servicio autorizado. No intente desmontar el SRD ni lubricar sus piezas.

6.3 ALMACENAMIENTO Y TRANSPORTE: transporte y almacene el dispositivo autorretráctil en un lugar fresco, seco y limpio, alejado de la luz solar directa. Evite las zonas donde pueda haber vapores químicos. Inspeccione cuidadosamente los SRD después de cualquier período de almacenamiento prolongado.

7.0 Etiquetas

La Figura 20 muestra las etiquetas de las unidades SRD Sealed-Blok y dónde se colocan. Todas las etiquetas de los SRD deben estar presentes. Si las etiquetas no son plenamente legibles, deberán sustituirse. La información de las etiquetas es la siguiente:

	Lea todas las instrucciones.
	Longitud del anticaídas (distancia máxima de elevación)
	1) Lea todas las instrucciones. 2) Corrija la conexión del anticaídas del SRD. 3) Ancle siempre el SRD por encima de la cabeza. 4) Capacidad máxima: 140 kg 5) No cargue el SRD sobre un borde. 6) Controle el anticaídas mientras retrocede al SRD. 7) No quite las etiquetas. Las etiquetas deben estar presentes y ser completamente legibles. 8) Peligro de caída con oscilación. El ángulo del anticaídas debe estar cerca de la vertical. 9) Guárdelo en un lugar fresco, seco y limpio, sin exponerlo directamente a la luz solar. 10) No usar si la banda del anticaídas de reserva está expuesta. 11.1) No lo repare. 11.2) Las tareas de servicio y de mantenimiento solo deben ser realizadas por personas autorizadas por 3M. 12) Intervalo de temperatura de uso: -40 °C to +60 °C. 13) Inspeccione el gancho de seguridad y el indicador de impacto 14) Inspeccione la acción de bloqueo del SRD. Debería oír un ruido cuando el SRD se bloquee. 15) Inspeccione el indicador de impacto del mosquetón con cierre automático. No utilice el SRD si está indicado impacto. 16) Año y mes de fabricación, número de lote, número de modelo, longitud del anticaídas (distancia máxima de elevación), material del salvavidas.
	1) Corrija la conexión del anticaídas del SRD. 2) Intervalo de temperatura de uso: -40 °C to +60 °C. 3) Ancle siempre el SRD por encima de la cabeza. 4) Inspeccione el gancho de seguridad y el indicador de impacto 5) Inspeccione la acción de bloqueo del SRD. Debería oír un ruido cuando el SRD se bloquee. 6) No quite las etiquetas. Las etiquetas deben estar presentes y ser completamente legibles. 7) No cargue el SRD sobre un borde. 8) Inspeccione el indicador de impacto del mosquetón con cierre automático. No utilice el SRD si indica que ha habido un impacto. 9) Controle el anticaídas mientras retrocede al SRD. 10) Peligro de caída con oscilación. 11.1) No lo repare. 11.2) Las tareas de servicio y de mantenimiento solo deben ser realizadas por personas autorizadas por 3M. 12) Guárdelo en un lugar fresco, seco y limpio, sin exponerlo directamente a la luz solar. 13) No usar si la banda del anticaídas de reserva está expuesta. 14) Capacidad máxima: 140 kg 15) Año y mes de fabricación, número de lote, número de modelo, longitud del anticaídas (distancia máxima de elevación).
	A) Número de serie B) Número de modelo C) Fecha de fabricación D) Número de lote E) Fechas de servicio
	Este producto cuenta con la etiqueta de identificación por radiofrecuencia (RFID) y contiene una etiqueta electrónica que puede leerse con lectores compatibles, lo que facilita los registros de inspección, la gestión del inventario y otra información relativa a la seguridad.
	Para bajar: gire el brazo de la manivela en el sentido de las agujas del reloj. Para subir: gire el brazo de la manivela en sentido contrario a las agujas del reloj.
	Funcionamiento de la recuperación: Suelte el tornillo de pulgar de bloqueo. Gire el mango de recuperación hacia arriba. Tire de la perilla de cambio y manténgala. Presione la manivela hacia dentro y libere la perilla de cambio. Si es necesario, gire levemente el brazo de la manivela en el sentido de las agujas del reloj para acoplar el equipo. Gire el brazo de la manivela en el sentido contrario al de las agujas del reloj para subir. Gire el brazo de la manivela en el sentido de las agujas del reloj para bajar. Suelte la perilla del cambio para bloquear el brazo de la manivela.

Tabla 3: Registro de inspección y mantenimiento

Números de serie:		Fecha de compra:	
Número de modelo:		Fecha del primer uso:	
Inspeccionado por:		Fecha de la inspección:	
Componente:	Inspección:	Antes de cada uso	Persona competente
SRD (Figura 12)	Inspeccione para confirmar si hay pernos sueltos y piezas dobladas o dañadas.	<input type="checkbox"/>	<input type="checkbox"/>
	Inspeccione la carcasa (A) para comprobar que no haya ninguna deformación o fisura u otros desperfectos.	<input type="checkbox"/>	<input type="checkbox"/>
	Inspeccione el cáncamo giratorio (B) para comprobar que no haya ninguna deformación o fisura u otros desperfectos. El cáncamo giratorio debe fijarse de forma segura a la SRL, pero debe poder pivotar libremente.	<input type="checkbox"/>	<input type="checkbox"/>
	El anticaídas (C) se debe extraer y retraer por completo sin vacilar y sin que el cabo quede flojo.	<input type="checkbox"/>	<input type="checkbox"/>
	Asegúrese de que el dispositivo se bloquea cuando se tira del anticaídas de manera brusca. El bloqueo debe ser seguro y sin deslizamiento. NOTA: Para esta prueba, las SRL con RSQ deben estar en el modo de detención de caídas (Consulte la Figura 8)	<input type="checkbox"/>	<input type="checkbox"/>
	Las etiquetas deben estar presentes y ser completamente legibles (véase "Etiquetas").	<input type="checkbox"/>	<input type="checkbox"/>
	Revise si la unidad presenta señales de corrosión.	<input type="checkbox"/>	<input type="checkbox"/>
Mosquetón con cierre automático giratorio e indicador de impacto (Figura 13)	Inspeccione el mosquetón con cierre automático giratorio para comprobar si presenta señales de daño o corrosión y si funciona correctamente. La pieza giratoria debe girar libremente. Inspeccione el indicador de impacto. Si aparece la banda roja (modo indicado), quiere decir que se ha producido una carga de impacto y la SRL debe retirarse inmediatamente del servicio e inspeccionarse. No intente restablecer el indicador de impacto. Devuélvalo a un centro de servicio técnico autorizado para su puesta a cero. NOTA: Si el indicador de impacto está en el modo indicado, el cáncamo giratorio no girará libremente.	<input type="checkbox"/>	<input type="checkbox"/>
Cabo anticaídas de cable metálico (Figura 14)	Compruebe que no existan cortes, dobleces, cables rotos, arqueamiento, salpicaduras de soldadura, corrosión, áreas de contacto con productos químicos o áreas con abrasión grave en el cable metálico. Deslice el tope del cable hacia arriba e inspeccione los casquillos para comprobar si hay fisuras o daños y examine el cable metálico para verificar si presenta señales de corrosión o tiene hilos rotos. Sustituya la unidad del cable metálico si hay seis o más hilos rotos distribuidos aleatoriamente en un trenzado, o tres o más hilos rotos en una hebra de un trenzado. Un "trenzado" de un cable metálico es la longitud de cable necesaria para que una hebra (o grupos más grandes de hilos) complete una revolución o vuelta a lo largo del cable. Sustituya la unidad de cable metálico si hay cables rotos a 25 mm (1 pulgada) de los casquillos.	<input type="checkbox"/>	<input type="checkbox"/>
Anticaídas de reserva (Figura 15)	Inspeccione la salida del anticaídas de reserva. Si se empleó la mayor parte del cabo salvavidas para detener una caída, puede haberse desplegado el cabo salvavidas de reserva. Extienda toda la unidad SRD hasta el tope. Si el botón de parada (A) se puede extraer y está visible, el anticaídas de reserva se ha gastado y el anticaídas debe reemplazarse.	<input type="checkbox"/>	<input type="checkbox"/>
Manivela manual de rescate integral de recuperación (Figura 16)	Inspeccione el brazo de la manivela (A) para comprobar que no haya ninguna deformación u otros desperfectos. Asegúrese de que el mango de recuperación (B) pueda plegarse y ajustarse en la posición de manivela.	<input type="checkbox"/>	<input type="checkbox"/>
	Asegúrese de que la perilla de cambio de recuperación (C) pueda sacarse hasta la posición de desbloqueo y luego liberarse, bloqueando el brazo de la manivela en las posiciones acoplada y desacoplada.	<input type="checkbox"/>	<input type="checkbox"/>
	Pruebe el funcionamiento adecuado del modo de recuperación elevando y bajando un peso de prueba de 34 kg (75 libras). Cuando se libere el mango de recuperación, el peso no debe moverse y el mango de recuperación debe permanecer en su sitio (sin moverse). Debería escucharse un sonido de "chasquido" cuando se eleve la carga.	<input type="checkbox"/>	<input type="checkbox"/>
Acción correctora/mantenimiento:	Aprobado por:		
	Fecha:		
Acción correctora/mantenimiento:	Aprobado por:		
	Fecha:		
Acción correctora/mantenimiento:	Aprobado por:		
	Fecha:		
Acción correctora/mantenimiento:	Aprobado por:		
	Fecha:		
Acción correctora/mantenimiento:	Aprobado por:		
	Fecha:		
Acción correctora/mantenimiento:	Aprobado por:		
	Fecha:		
Acción correctora/mantenimiento:	Aprobado por:		
	Fecha:		
Acción correctora/mantenimiento:	Aprobado por:		
	Fecha:		

<p align="center">GLOBAL PRODUKTGARANTI, BEGRÆNSEDE RETSMIDLER OG BEGRÆNSNING AF GARANTIFORPLIGTELSE</p> <p>GARANTI: FØLGENDE ERSTATTER ALLE GARANTIER ELLER BETINGELSER, UDTRYKKELIGE ELLER UNDERFORSTÅEDE, HERUNDER DE UNDERFORSTÅEDE GARANTIER ELLER BETINGELSER FOR SALGBARHED ELLER EGNETHED TIL ET SPECIFIKT FORMÅL.</p> <p>Bortset fra hvad der sikres ved gældende love, er 3M's produkter til faldsikring omfattet af en garanti mod fabriksdefekter i den håndværksmæssige udførelse og materialer i en periode på et år fra installationsdatoen eller den første ejers ibrugtagningsdato.</p> <p>BEGRÆNSEDE RETSMIDLER: Ved skriftlig henvendelse til 3M vil 3M reparere eller erstatte ethvert produkt, der af 3M vurderes at have en fabriksdefekt i den håndværksmæssige udførelse eller materialer. 3M forbeholder sig ret til at kræve produktet returneret til dets anlæg for at vurdere krav om garanti. Denne garanti dækker ikke skade på produktet slid, misbrug, forkert brug, transportskade, manglende vedligeholdelse af produktet eller anden skade uden for 3M's kontrol. 3M vil alene fastslå produktets tilstand og mulighederne for garanti.</p> <p>Denne garanti gælder kun for den oprindelige køber og er den eneste garanti gældende for 3M's produkter til faldsikring. Kontakt venligst 3M's kundeserviceafdeling i dit område for at få hjælp.</p> <p>BEGRÆNSNING AF GARANTIFORPLIGTELSE: I DEN UDSTRÆKNING DET TILLADES AF LOKALE LOVE ER 3M IKKE ANSVARLIG FOR NOGEN INDIREKTE, TILFÆLDIGE, SPECIELLE ELLER PÅFØLGENDE SKADER, HERUNDER MEN IKKE BEGRÆNSET TIL TAB AF FORTJENESTE, DER PÅ NOGEN MÅDE ER RELATERET TIL PRODUKTERNE UANSET DEN UDLAGTE JURIDISKE TEORI.</p>	<p align="center">GLOBALE PRODUKTGARANTIE, BESKRÆNKTES RECHTSMITTEL UND HAFTUNGSBESCHRÄNKUNG</p> <p>GARANTIE: FOLGENDES GILT STELLVERTRETEND FÜR ALLE GARANTIEEN ODER BEDINGUNGEN, EINSCHLIESSLICH STILLSCHWEIGEND ANGENOMMENER GARANTIEEN ODER BEDINGUNGEN HINSICHTLICH DER TAUGLICHKEIT ODER EIGNUNG FÜR EINEN BESTIMMTEN ZWECK.</p> <p>Soweit gesetzlich nicht anders vorgeschrieben, werden bei 3M-Produkten für die Absturzsicherung werksseitige Mängel bei Verarbeitung und Material für einen Zeitraum von einem Jahr ab dem Datum der Installation oder der erstmaligen Benutzung durch den ursprünglichen Eigentümer garantiert.</p> <p>BESCHRÄNKTES RECHTSMITTEL: Nach schriftlicher Mitteilung an 3M wird 3M jedes Produkt ersetzen oder austauschen, bei dem durch 3M ein werksseitiger Material- oder Verarbeitungsfehler festgestellt wird. 3M behält sich das Recht vor, die Rücksendung des Produkts an das Werk zur Beurteilung der Garantieansprüche zu verlangen. Unter dieser Garantie sind keine Schäden am Produkt gedeckt, die auf Verschleiß, Missbrauch, Transportschäden, Versäumnis der Instandhaltung des Produkts oder sonstige außerhalb der Kontrolle von 3M liegende Schäden zurückzuführen sind. 3M trifft allein die Entscheidung über Produktzustand und Garantieoptionen.</p> <p>Diese Garantie gilt ausschließlich für den ursprünglichen Käufer und ist die einzige, die für Absturzschutzprodukte von 3M maßgeblich ist. Kontaktieren Sie bitte die Kunden-Service-Abteilung, um Unterstützung zu erhalten.</p> <p>HAFTUNGSBESCHRÄNKUNG: SOWEIT NACH GELTENDEM RECHT ZULÄSSIG, IST 3M NICHT HAFTBAR FÜR UNMITTELBARE, MITTELBARE, BESONDERE SCHÄDEN ODER FOLGESCHÄDEN JEDER ART, EINSCHLIESSLICH VON VERLUST VON GEWINN, DER IM ZUSAMMENHANG MIT DEN PRODUKTEN ENTSTEHT, UNGEACHTET DER ANGEFÜHRTEN RECHTSTHEORIE.</p>
<p align="center">GLOBAALI TUOTETAKUU, RAJATTU KORVAUS JA VASTUUNRAJOITUS</p> <p>TAKUU: SEURAAVA ON LAADITTU KAIKKIEN SUORIEN TAI EPÄSUORIEN TAKUIDEN TAI EHTOJEN SIJAAAN, MUKAAN LUKIEN EPÄSUORAT TAKUUT MYNTIKELPOISUUDESTA TAI SOPIVUUDESTA TIETYYN TARKOITUKSEEN.</p> <p>Ellei muutoin paikallisissa laeissa säädetä, 3M-putoamisenestotuotteilla on yhden vuoden takuu valmistusvirheitä ja materiaalivirheitä koskien asennuspäivästä tai alkuperäisen käyttäjän ensimmäisestä käyttöpäivästä alkaen.</p> <p>RAJATTU KORVAUS: Kirjallisella 3M:lle lähetetyllä ilmoituksella 3M korjaa tai vaihtaa kaikki tuotteet, joissa on 3M:n määrittelemä valmistus- tai materiaalivirhe. 3M pidättää oikeuden vaatia tuotetta palautettavaksi tehtaalle takuuvaatimusten arvioimiseksi. Tämä takuu ei kata kulumisesta, tuotteen väärinkäytöstä, kuljetusvahingoista tai tuotteen epäonnistuneesta huollosta aiheutunutta vauriota tai muuta vauriota, johon 3M ei pysty vaikuttamaan. Tuotteen kunnosta ja takuuvaihtoehtoista päätöksen tekee ainoastaan 3M.</p> <p>Tämä takuu koskee vain alkuperäistä ostajaa, ja sitä sovelletaan ainoastaan 3M:n putoamisenestotuotteisiin. Ota yhteyttä paikalliseen 3M:n asiakaspalveluun saadaksesi apua.</p> <p>VASTUUNRAJOITUS: PAIKALLISTEN LAKIEN SALLIMISSA MÄÄRIN 3M EI OLE VASTUUSSA MISTÄÄN EPÄSUORASTA, SATTUMANVARAISESTA, ERITYISESTÄ TAI AIHEUTUNEESTA VAHINGOSTA, MUKAAN LUKIEN, MUTTA SIIHEN KUITENKAAN RAJOITTUMATTA, TUOTTOJEN MENETTÄMINEN, MILLÄÄN TAVALLA TUOTTEISIIN LIITTYEN OIKEUSTEORIASTA HUOLIMATTA.</p>	<p align="center">GARANTIE PRODUIT INTERNATIONALE, RECOURS LIMITÉ ET LIMITATION DE LA RESPONSABILITÉ</p> <p>GARANTIE : LES DISPOSITIONS SUIVANTES SONT PRISES EN LIEU ET PLACE DE TOUTES LES GARANTIES OU CONDITIONS, EXPRESSES OU IMPLICITES, Y COMPRIS LES GARANTIES OU CONDITIONS IMPLICITES DE QUALITÉ MARCHANDE OU D'ADAPTATION À UN USAGE SPÉCIFIQUE.</p> <p>À moins d'un conflit avec une législation locale, les produits antichute de 3M sont garantis contre les défauts de fabrication en usine et de matériaux pendant une période d'un an à compter de la date d'installation ou de la première utilisation par le propriétaire initial.</p> <p>RECOURS LIMITÉ : Sur demande écrite à 3M, 3M s'engage à réparer ou remplacer tout produit considéré par 3M comme souffrant d'un défaut de fabrication en usine ou de matériaux. 3M se réserve le droit d'exiger que le produit lui soit retourné pour une évaluation de la réclamation au titre de la garantie. Cette garantie ne couvre pas les dommages du produit liés à l'usage, aux abus, à la mauvaise utilisation, aux dommages liés aux transports, au manque d'entretien du produit ou tout autre dommage indépendant du contrôle de 3M. 3M sera l'unique juge de la condition du produit et des options de la garantie.</p> <p>Cette garantie ne s'applique qu'au propriétaire initial et elle constitue l'unique garantie s'appliquant aux produits antichute de 3M. Veuillez contacter le service à la clientèle 3M de votre région pour obtenir de l'assistance.</p> <p>LIMITATION DE LA RESPONSABILITÉ : DANS LES MESURES PERMISES PAR LA LÉGISLATION LOCALE, 3M N'EST PAS RESPONSABLE POUR TOUT DOMMAGE INDIRECT, ACCESSOIRE, SPÉCIFIQUE OU CONSÉCUTIF, Y COMPRIS, MAIS SANS S'Y LIMITER, LA PERTE DE PROFITS, LIÉE DE QUELQUE MANIÈRE QUE CE SOIT AUX PRODUITS, MALGRÉ LA THÉORIE JURIDIQUE REVENDIQUÉE.</p>
<p align="center">GARANZIA GLOBALE SUL PRODOTTO, RIMEDIO LIMITATO E LIMITAZIONE DI RESPONSABILITÀ</p> <p>GARANZIA: LA SEGUENTE GARANZIA SOSTITUISCE TUTTE LE GARANZIE O CONDIZIONI, ESPRESSE O IMPLICITE, COMPRESSE LE GARANZIE O CONDIZIONI IMPLICITE DI COMMERCIALITÀ O IDONEITÀ PER UN PARTICOLARE SCOPO.</p> <p>Salvo ove diversamente specificato dalle leggi locali, i prodotti di protezione anticaduta 3M sono garantiti da difetti di fabbricazione e dei materiali per un periodo di un anno dalla data di installazione o di primo utilizzo da parte del proprietario originale.</p> <p>RIMEDIO LIMITATO: previa comunicazione scritta a 3M, 3M riparerà o sostituirà qualsiasi prodotto in cui 3M avrà individuato un difetto di fabbricazione o dei materiali. 3M si riserva il diritto di richiedere la restituzione del prodotto all'impianto per la valutazione della richiesta di risarcimento in garanzia. La presente garanzia non copre i danni al prodotto causati da usura, abuso, utilizzo errato, trasporto o mancata manutenzione del prodotto o altri danni avvenuti fuori dal controllo di 3M. 3M è la sola che potrà giudicare le condizioni del prodotto e le opzioni di garanzia.</p> <p>La presente garanzia è valida solo per l'acquirente originale ed è l'unica applicabile ai prodotti di protezione anticaduta 3M. Per assistenza, contattare il Servizio Clienti di 3M della propria area.</p> <p>LIMITAZIONE DI RESPONSABILITÀ: NELLA MISURA CONSENTITA DALLE LEGGI LOCALI, 3M NON RISPONDE DI EVENTUALI DANNI INDIRETTI, INCIDENTALI, SPECIALI O CONSEGUENZIALI COMPRESI, SENZA LIMITAZIONE, DANNI PER PERDITA DI PROFITTO, IN QUALSIASI MODO COLLEGATI AI PRODOTTI INDIPENDENTEMENTE DALLA TEORIA LEGALE ASSERITA.</p>	<p align="center">GLOBAL PRODUKTGARANTI, BEGRENSNING AV ERSTATNINGSANSVAR</p> <p>GARANTI: DET FØLGENDE KOMMER I STEDET FOR ALLE GARANTIER ELLER VILKÅR, UTTRYKKELIGE ELLER UNDERFORSTÅTTE, INKLUDERT DE UNDERFORSTÅTTE GARANTIENE ELLER VILKÅRENE OM SALGBARHED ELLER EGNETHED FOR ET BESTEMT FORMÅL.</p> <p>Med mindre annet er bestemt av lokale lover, er 3Ms fallsikringsprodukter garantert mot fabrikkasjonsfeil i håndverksmessig utførelse og materialer for en periode på ett år fra installasjonsdatoen eller første bruk av den opprinnelige eieren.</p> <p>BEGRENSET AVHJELP: Ved skriftlig melding til 3M, vil 3M reparere eller erstatte ethvert produkt som av 3M fastslås å ha en fabrikkasjonsfeil i håndverksmessig utførelse eller materialer. 3M forbeholder seg retten til å kreve at produktet blir levert tilbake til fabrikk for evaluering av garantikrav. Denne garantien dekker ikke produktskade grunnet slitasje, misbruk, skade i transit, unnlattelse av å vedlikeholde produktet eller annen skade utenfor 3Ms kontroll. 3M vil være den eneste til å bedømme produktvilkår og garantialternativer.</p> <p>Denne garantien gjelder kun den opprinnelige kjøperen og er den eneste garantien som er anvendelig for 3Ms fallsikringsprodukter. Vennligst kontakt 3Ms kundeserviceavdeling i ditt område for hjelp.</p> <p>BEGRENSNING AV ERSTATNINGSANSVAR: I DEN UTSTREKNING DET ER TILLATT AV LOKALE LOVER, ER IKKE 3M ERSTATNINGSANSVARLIG FOR NOEN SOM HELST INDIREKTE, HENDELIGE, SPELLELLE ELLER FØLGEMESSIGE SKADER INKLUDERT, MEN IKKE BEGRENSET TIL TAB AV FORTJENESTE, PÅ NOEN SOM HELST MÅTE FORBUNDET MED PRODUKTENE, UAVHENGIG AV HVILKEN JURIDISK TEORI SOM PÅBEROPES.</p>
<p align="center">GARANTIA GLOBAL DO PRODUTO, REPARAÇÃO LIMITADA E LIMITAÇÃO DE RESPONSABILIDADE</p> <p>GARANTIA: A SEGUINTE É FEITA EM LUGAR DE TODAS AS GARANTIAS OU CONDIÇÕES, EXPRESSAS OU IMPLÍCITAS, INCLUINDO AS GARANTIAS OU CONDIÇÕES DE COMERCIALIZAÇÃO OU ADEQUAÇÃO A UM DETERMINADO FIM.</p> <p>Salvo disposição em contrário pelas leis locais, os produtos de proteção contra quedas da 3M têm garantia contra defeitos de fábrica, quer no fabrico, quer nos materiais, por um período de um ano, a partir da data de instalação ou da primeira utilização pelo proprietário original.</p> <p>REPARAÇÃO LIMITADA: Após a notificação por escrito à 3M, a 3M irá reparar ou substituir qualquer produto que a 3M determinar ter um defeito de fábrica no fabrico ou nos materiais. A 3M reserva-se o direito de exigir que o produto seja devolvido às suas instalações para avaliação das solicitações de garantia. Esta garantia não cobre danos ao produto devidos ao desgaste, abuso, mau uso, danos durante o transporte, falha na manutenção do produto ou outros danos fora do controle da 3M. A 3M será o único juiz da condição do produto e opções de garantia.</p> <p>Esta garantia aplica-se somente ao comprador original e é a única garantia aplicável aos produtos de proteção contra quedas da 3M. Entre em contato com o departamento de atendimento ao cliente da 3M na sua área para obter assistência.</p> <p>LIMITAÇÃO DE RESPONSABILIDADE: NA MEDIDA DO PERMITIDO PELAS LEIS LOCAIS, A 3M NÃO SE RESPONSABILIZA POR QUAISQUER DANOS INDIRETOS, INCIDENTAIS, ESPECIAIS OU CONSEQUENTES, INCLUINDO, MAS NÃO SE LIMITANDO À PERDA DE LUCROS DE ALGUMA FORMA RELACIONADA COM OS PRODUTOS, INDEPENDENTEMENTE DA BASE LEGAL INVOCADA.</p>	<p align="center">GARANTÍA GLOBAL DE PRODUCTO, COMPENSACIÓN LIMITADA Y LIMITACIÓN DE RESPONSABILIDAD</p> <p>GARANTÍA: LAS SIGUIENTES DISPOSICIONES PREVALECEÁN SOBRE CUALQUIER GARANTÍA O CONDICIÓN, EXPRESA O IMPLÍCITA, INCLUIDAS LAS CONDICIONES O GARANTÍAS IMPLÍCITAS DE COMERCIALIZACIÓN O IDONEIDAD PARA UN FIN ESPECÍFICO.</p> <p>Salvo que la legislación local estipule lo contrario, los productos de protección contra caídas de 3M están garantizados contra defectos de fabricación de mano de obra y materiales durante un periodo de un año a partir de la fecha de instalación o del primer uso por parte del propietario original.</p> <p>COMPENSACIÓN LIMITADA: Tras recibir comunicación por escrito, 3M reparará o sustituirá los productos que considere que tienen un defecto de fabricación de mano de obra o materiales. 3M se reserva el derecho a solicitar la devolución del producto a sus instalaciones para evaluar las reclamaciones de garantía. Esta garantía no cubre los daños en el producto resultantes de desgaste, mal uso, uso indebido, daños durante el tránsito, mantenimiento inapropiado del producto o daños que escapen al control de 3M. 3M será el único con derecho a determinar el estado del producto y las opciones de garantía.</p> <p>Esta garantía puede ser utilizada únicamente por el comprador original y es la única que cubre los productos de protección contra caídas de 3M. Si necesita ayuda, póngase en contacto con el departamento de servicios de atención al cliente de 3M.</p> <p>LIMITACIÓN DE RESPONSABILIDAD: EN LA MEDIDA QUE LO PERMITA LA LEGISLACIÓN LOCAL, 3M NO SE RESPONSABILIZARÁ DE LOS DAÑOS INDIRECTOS, FORTUITOS, ESPECIALES O RESULTANTES, INCLUIDA LA PÉRDIDA DE GANANCIA, RELACIONADOS DE MANERA ALGUNA CON LOS PRODUCTOS, INDEPENDIENTEMENTE DE LOS FUNDAMENTOS LEGALES QUE SE ALEGUEN.</p>

U.S. PRODUCT WARRANTY, LIMITED REMEDY AND LIMITATION OF LIABILITY

WARRANTY: THE FOLLOWING IS MADE IN LIEU OF ALL WARRANTIES OR CONDITIONS, EXPRESS OR IMPLIED, INCLUDING THE IMPLIED WARRANTIES OR CONDITIONS OF MERCHANTABILITY OR FITNESS FOR A PARTICULAR PURPOSE.

Unless otherwise provided by applicable law, 3M fall protection products are warranted against factory defects in workmanship and materials for a period of one year from the date of installation or first use by the original owner.

LIMITED REMEDY: Upon written notice to 3M, 3M will repair or replace any product determined by 3M to have a factory defect in workmanship or materials. 3M reserves the right to require product be returned to its facility for evaluation of warranty claims. This warranty does not cover product damage due to wear, abuse, misuse, damage in transit, failure to maintain the product or other damage beyond 3M's control. 3M will be the sole judge of product condition and warranty options.

This warranty applies only to the original purchaser and is the only warranty applicable to 3M's fall protection products. Please contact 3M's customer service department at 800-328-6146 or via email at 3MFallProtection@mmm.com for assistance.

LIMITATION OF LIABILITY: TO THE EXTENT PERMITTED BY APPLICABLE LAW, 3M IS NOT LIABLE FOR ANY INDIRECT, INCIDENTAL, SPECIAL OR CONSEQUENTIAL DAMAGES INCLUDING, BUT NOT LIMITED TO LOSS OF PROFITS, IN ANY WAY RELATED TO THE PRODUCTS REGARDLESS OF THE LEGAL THEORY ASSERTED.



Fall Protection

USA

3833 SALA Way
Red Wing, MN 55066-5005
Toll Free: 800.328.6146
Phone: 651.388.8282
Fax: 651.388.5065
3Mfallprotection@mmm.com

Brazil

Rodovia Anhanguera, km 110
Sumaré - SP
CEP: 13181-900
Brasil
Phone: 0800-013-2333
falecoma3m@mmm.com

Mexico

Calle Norte 35, 895-E
Col. Industrial Vallejo
C.P. 02300 Azcapotzalco
Mexico D.F.
Phone: (55) 57194820
3msaludocupacional@mmm.com

Colombia

Compañía Latinoamericana de Seguridad S.A.S.
Carrera 106 #15-25 Interior 105 Manzana 15
Zona Franca - Bogotá, Colombia
Phone: 57 1 6014777
fallprotection-co@mmm.com

Canada

260 Export Boulevard
Mississauga, ON L5S 1Y9
Phone: 905.795.9333
Toll-Free: 800.387.7484
Fax: 888.387.7484
3Mfallprotection-ca@mmm.com

EMEA (Europe, Middle East, Africa)

EMEA Headquarters:
Le Broc Center
Z.I. 1re Avenue - BP15
06511 Carros Le Broc Cedex
France
Phone: + 33 04 97 10 00 10
Fax: + 33 04 93 08 79 70
informationfallprotection@mmm.com

Australia & New Zealand

137 McCredie Road
Guildford
Sydney, NSW, 2161
Australia
Toll-Free : 1800 245 002 (AUS)
Toll-Free : 0800 212 505 (NZ)
3msafetyau@mmm.com

Asia

Singapore:
1 Yishun Avenue 7
Singapore 768923
Phone: +65-6450 8888
Fax: +65-6552 2113
TotalFallProtection@mmm.com

China:

38/F, Maxdo Center, 8 Xing Yi Rd
Shanghai 200336, P R China
Phone: +86 21 62753535
Fax: +86 21 52906521
3MFallProtection-CN@mmm.com

Korea:

3M Korea Ltd
20F, 82, Uisadang-daero,
Yeongdeungpo-gu, Seoul
Phone: +82-80-033-4114
Fax: +82-2-3771-4271
TotalFallProtection@mmm.com

Japan:

3M Japan Ltd
6-7-29, Kitashinagawa, Shinagawa-ku, Tokyo
Phone: +81-570-011-321
Fax: +81-3-6409-5818
psd.jp@mmm.com

WEBSITE:
3M.com/FallProtection



EU DECLARATION OF CONFORMITY:
3M.com/FallProtection/DOC