



Fall Protection



EN360: 2002
EN1496: 2006 Class B
CNB/P/11.060
PPE Regulation (EU) 2016/425

PROTECTA® REBEL
SELF-RETRACTING DEVICES

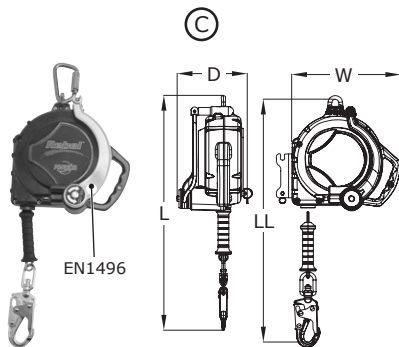
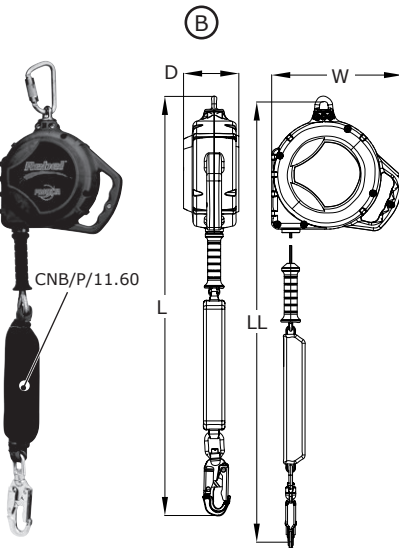
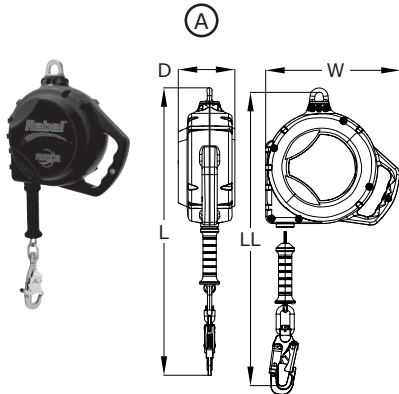
USER INSTRUCTIONS
5903238 Rev. K

(A)
CE Type Test
 No. 0082
 APAVE SUDEUROPE SAS
 Z.I. avenue Gay Lussac
 BP3
 33370 ARTIGUES-pres-BORDEAUX
 France

(B) (C)
CE Type Test
 No. 2797
 BSI
 The Netherlands B.V.
 Say Building
 John M. Keynesplein 9
 1066 EP
 Amsterdam
 Netherlands

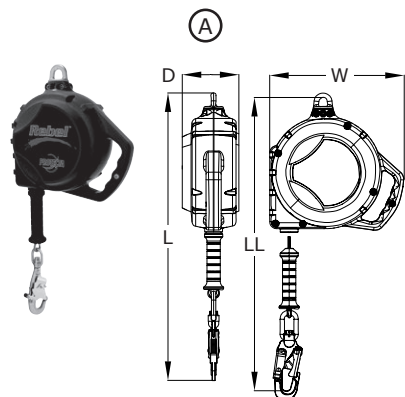
(A) (B) (C)
CE Production Quality Control
 No. 2797
 BSI
 The Netherlands B.V.
 Say Building
 John M. Keynesplein 9
 1066 EP
 Amsterdam
 Netherlands




1



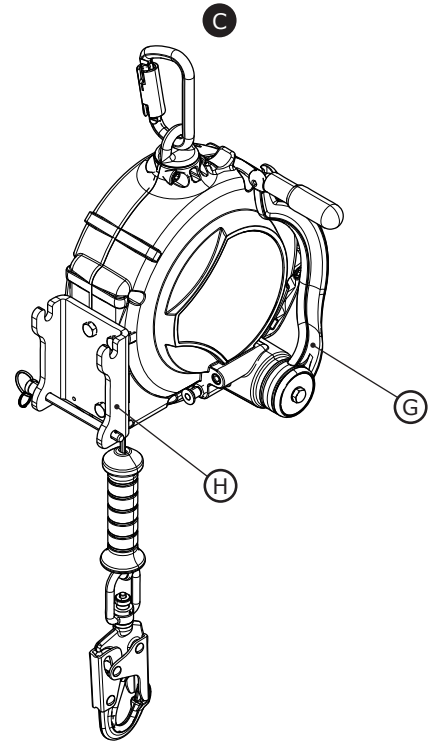
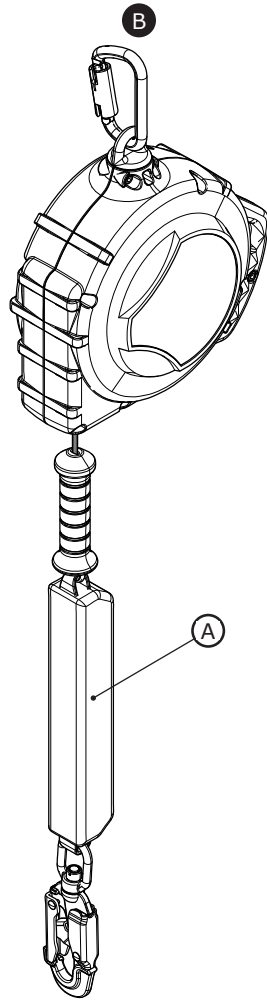
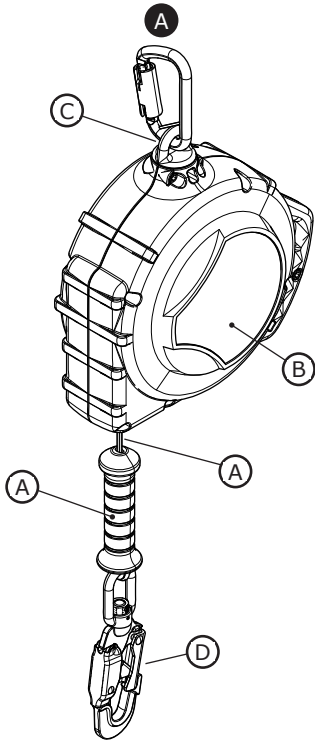
| | Rebel | EN 360 | CNB/P/11.060 | EN 1496 | | | LL | L | W | D | x 1 |
|-----|-----------|--------|--------------|---------|--------------------|-------------------|-------------------|-----------------------|----------------------|---------------------|---------------------|
| (A) | 3590520 | ✓ | | | 9511070 9511071 | 9501479 + 2000175 | 6 m (20 ft) | 57.2 cm (22.5 in) | 24.9 cm (9.8 in) | 11.7 cm (4.6 in) | 140 kg (310 lb.) |
| (A) | 3590530 | ✓ | | | 9520021 9520022 | 9501479 + 2000175 | 6 m (20 ft) | 57.2 cm (22.5 in) | 24.9 cm (9.8 in) | 11.7 cm (4.6 in) | 140 kg (310 lb.) |
| (A) | 3590538 | ✓ | | | 9511070 9511071 | 9501613 + 2100044 | 6 m (20 ft) | 57.2 cm (22.5 in) | 24.9 cm (9.8 in) | 11.7 cm (4.6 in) | 140 kg (310 lb.) |
| (A) | 3590539 | ✓ | | | 9511070 9511071 | 9501613 + 2000018 | 6 m (20 ft) | 57.2 cm (22.5 in) | 24.9 cm (9.8 in) | 11.7 cm (4.6 in) | 140 kg (310 lb.) |
| (A) | 3590520/A | ✓ | | | 9511070 9511071 | 9501479 + 2000175 | 6 m (20 ft) | 57.2 cm (22.5 in) | 24.9 cm (9.8 in) | 11.7 cm (4.6 in) | 140 kg (310 lb.) |
| (A) | 3590521/A | ✓ | | | 9511070 9511071 | 9501479 + 2000175 | 6 m (20 ft) | 57.2 cm (22.5 in) | 24.9 cm (9.8 in) | 11.7 cm (4.6 in) | 140 kg (310 lb.) |
| (A) | 3590530/A | ✓ | | | 9520021 9520022 | 9501479 + 2000175 | 6 m (20 ft) | 57.2 cm (22.5 in) | 24.9 cm (9.8 in) | 11.7 cm (4.6 in) | 140 kg (310 lb.) |
| (B) | 3590542 | ✓ | ✓ | | 9511070 9511071 | 9501087 + 2000175 | 6 m (20 ft) | 106.7 (42.0 in) | 24.9 cm (9.8 in) | 11.7 cm (4.6 in) | 140 kg (310 lb.) |
| (A) | 3590521 | ✓ | | | 9511070 9511071 | 9501479 + 2000175 | 10 m (33 ft) | 57.2 cm (22.5 in) | 24.9 cm (9.8 in) | 11.7 cm (4.6 in) | 140 kg (310 lb.) |
| (A) | 3590522 | ✓ | | | 9511070 9511071 | 9501613 + 2000175 | 10 m (33 ft) | 57.2 cm (22.5 in) | 24.9 cm (9.8 in) | 11.7 cm (4.6 in) | 140 kg (310 lb.) |
| (A) | 3590531 | ✓ | | | 9520021 9520022 | 9501479 + 2000175 | 10 m (33 ft) | 57.2 cm (22.5 in) | 24.9 cm (9.8 in) | 11.7 cm (4.6 in) | 140 kg (310 lb.) |
| (A) | 3590532 | ✓ | | | 9520021 9520022 | 9501613 + 2000175 | 10 m (33 ft) | 57.2 cm (22.5 in) | 24.9 cm (9.8 in) | 11.7 cm (4.6 in) | 140 kg (310 lb.) |
| (B) | 3590545 | ✓ | ✓ | | 9520044 9520045 | 9501087 + 2000175 | 12 m (39.4 ft) | 106.7 cm (42.0 in) | 28.3 cm (11.1 in) | 11.7 cm (4.6 in) | 140 kg (310 lb.) |
| (A) | 3590522/A | ✓ | | | 9511070 9511071 | 9501613 + 2000175 | 10 m (33 ft) | 57.2 cm (22.5 in) | 24.9 cm (9.8 in) | 11.7 cm (4.6 in) | 140 kg (310 lb.) |
| (A) | 3590531/A | ✓ | | | 9520021 9520022 | 9501479 + 2000175 | 10 m (33 ft) | 57.2 cm (22.5 in) | 24.9 cm (9.8 in) | 11.7 cm (4.6 in) | 140 kg (310 lb.) |
| (A) | 3590532/A | ✓ | | | 9520021 9520022 | 9501613 + 2000175 | 10 m (33 ft) | 57.2 cm (22.5 in) | 24.9 cm (9.8 in) | 11.7 cm (4.6 in) | 140 kg (310 lb.) |
| (A) | 3590570 | ✓ | | | 9520044 9520045 | 9501479 + 2000175 | 15 m (50 ft) | 60.5 cm (23.8 in) | 28.3 cm (11.1 in) | 11.7 cm (4.6 in) | 140 kg (310 lb.) |
| (A) | 3590571 | ✓ | | | 9520044 9520045 | 9501613 + 2000175 | 15 m (50 ft) | 60.5 cm (23.8 in) | 28.3 cm (11.1 in) | 11.7 cm (4.6 in) | 140 kg (310 lb.) |
| (A) | 3590572 | ✓ | | | 9520044 9520045 | 9501613 + 2100044 | 15 m (50 ft) | 60.5 cm (23.8 in) | 28.3 cm (11.1 in) | 11.7 cm (4.6 in) | 140 kg (310 lb.) |
| (A) | 3590573 | ✓ | | | 9520044 9520045 | 9501613 + 2000170 | 15 m (50 ft) | 60.5 cm (23.8 in) | 28.3 cm (11.1 in) | 11.7 cm (4.6 in) | 140 kg (310 lb.) |
| (A) | 3590574 | ✓ | | | 9520044 9520045 | 9501613 + 2100044 | 15 m (50 ft) | 60.5 cm (23.8 in) | 28.3 cm (11.1 in) | 11.7 cm (4.6 in) | 140 kg (310 lb.) |
| (A) | 3590580 | ✓ | | | 9520046 9520047 | 9501479 + 2000175 | 15 m (50 ft) | 60.5 cm (23.8 in) | 28.3 cm (11.1 in) | 11.7 cm (4.6 in) | 140 kg (310 lb.) |
| (A) | 3590581 | ✓ | | | 9520046 9520047 | 9501613 + 2000175 | 15 m (50 ft) | 60.5 cm (23.8 in) | 28.3 cm (11.1 in) | 11.7 cm (4.6 in) | 140 kg (310 lb.) |
| (C) | 3591002 | ✓ | | ✓ | 9508320 9520047 | 9501479 + 2000175 | 15 m (50 ft) | 60.5 cm (23.8 in) | 28.3 cm (11.1 in) | 17.8 cm (7.0 in) | 140 kg (310 lb.) |
| (C) | 3591003 | ✓ | | ✓ | 9508320 9520047 | 9501613 + 2000175 | 15 m (50 ft) | 60.5 cm (23.8 in) | 28.3 cm (11.1 in) | 17.8 cm (7.0 in) | 140 kg (310 lb.) |
| (A) | 3590570/A | ✓ | | | 9520044 9520045 | 9501479 + 2000175 | 15 m (50 ft) | 60.5 cm (23.8 in) | 28.3 cm (11.1 in) | 11.7 cm (4.6 in) | 140 kg (310 lb.) |
| (A) | 3590571/A | ✓ | | | 9520044 9520045 | 9501613 + 2000175 | 15 m (50 ft) | 60.5 cm (23.8 in) | 28.3 cm (11.1 in) | 11.7 cm (4.6 in) | 140 kg (310 lb.) |
| (A) | 3590580/A | ✓ | | | 9520046 9520047 | 9501479 + 2000175 | 15 m (50 ft) | 60.5 cm (23.8 in) | 28.3 cm (11.1 in) | 11.7 cm (4.6 in) | 140 kg (310 lb.) |
| (A) | 3590581/A | ✓ | | | 9520046 9520047 | 9501613 + 2000175 | 15 m (50 ft) | 60.5 cm (23.8 in) | 28.3 cm (11.1 in) | 11.7 cm (4.6 in) | 140 kg (310 lb.) |



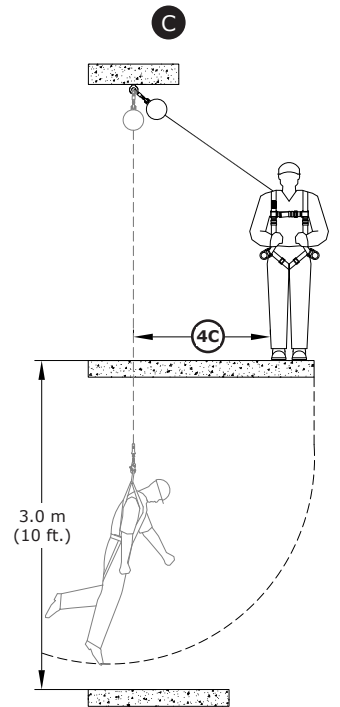
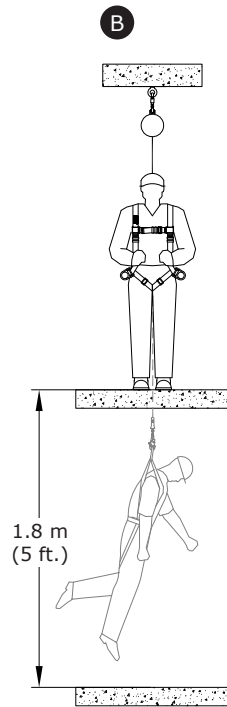
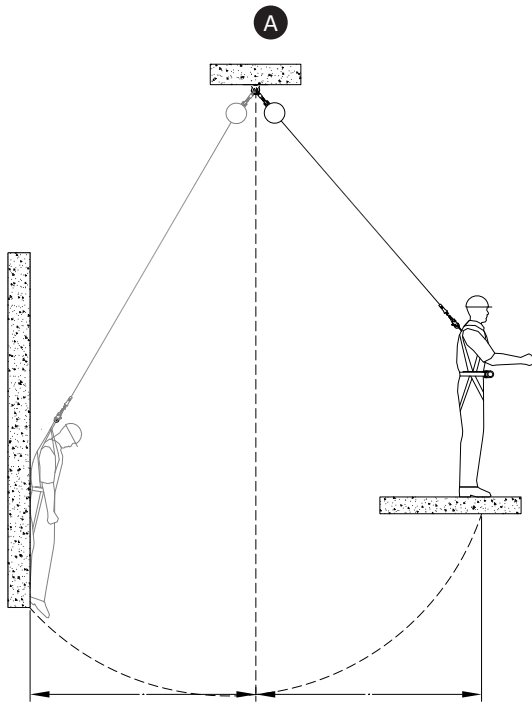


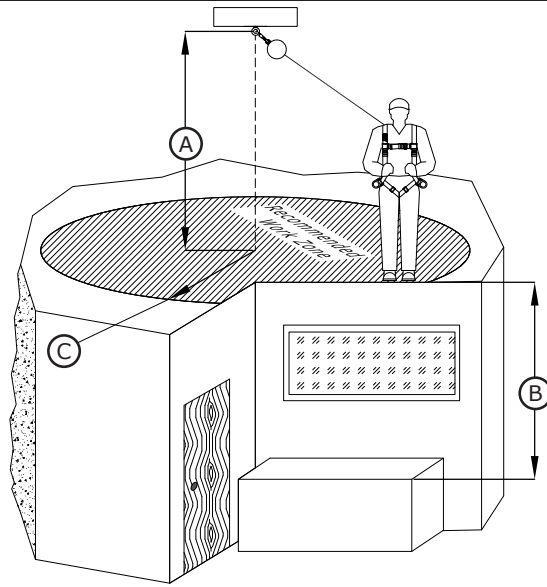
| | Rebel | EN 360 | CNB/P/ 11.060 | EN 1496 |  |  | LL | L | W | D |  x 1 |
|-----|-----------|--------|---------------|---------|---|--|------------------|-----------------------|----------------------|---------------------|---|
| (A) | 3590610 | ✓ | | | 9520056 9520057 | 9501479 + 2000175 | 20 m (66 ft) | 116.8 cm (46.0 in) | 32.8 cm (12.9 in) | 14.0 cm (5.5 in) | 140 kg (310 lb.) |
| (A) | 3590611 | ✓ | | | 9520056 9520057 | 9501613 + 2000175 | 20 m (66 ft) | 116.8 cm (46.0 in) | 32.8 cm (12.9 in) | 14.0 cm (5.5 in) | 140 kg (310 lb.) |
| (A) | 3590613 | ✓ | | | 9520056 9520057 | 9501614 + 2100127 | 20 m (66 ft) | 116.8 cm (46.0 in) | 32.8 cm (12.9 in) | 14.0 cm (5.5 in) | 140 kg (310 lb.) |
| (A) | 3590620 | ✓ | | | 9520058 9520059 | 9501479 + 2000175 | 20 m (66 ft) | 65.3 cm (25.7 in) | 32.8 cm (12.9 in) | 14.0 cm (5.5 in) | 140 kg (310 lb.) |
| (A) | 3590621 | ✓ | | | 9520058 9520059 | 9501613 + 2000175 | 20 m (66 ft) | 65.3 cm (25.7 in) | 32.8 cm (12.9 in) | 14.0 cm (5.5 in) | 140 kg (310 lb.) |
| (A) | 3590622 | ✓ | | | 9520058 9520059 | 9501479 + 2000175 | 20 m (66 ft) | 65.3 cm (25.7 in) | 32.8 cm (12.9 in) | 14.0 cm (5.5 in) | 140 kg (310 lb.) |
| (A) | 3590610/A | ✓ | | | 9520056 9520057 | 9501479 + 2000175 | 20 m (66 ft) | 116.8 cm (46.0 in) | 32.8 cm (12.9 in) | 14.0 cm (5.5 in) | 140 kg (310 lb.) |
| (A) | 3590611/A | ✓ | | | 9520056 9520057 | 9501613 + 2000175 | 20 m (66 ft) | 116.8 cm (46.0 in) | 32.8 cm (12.9 in) | 14.0 cm (5.5 in) | 140 kg (310 lb.) |
| (A) | 3590620/A | ✓ | | | 9520058 9520059 | 9501479 + 2000175 | 20 m (66 ft) | 65.3 cm (25.7 in) | 32.8 cm (12.9 in) | 14.0 cm (5.5 in) | 140 kg (310 lb.) |
| (A) | 3590621/A | ✓ | | | 9520058 9520059 | 9501613 + 2000175 | 20 m (66 ft) | 65.3 cm (25.7 in) | 32.8 cm (12.9 in) | 14.0 cm (5.5 in) | 140 kg (310 lb.) |
| (A) | 3590650 | ✓ | | | 9520056 9520057 | 9501479 + 2000175 | 25 m (82 ft) | 116.8 cm (46.0 in) | 32.8 cm (12.9 in) | 14.0 cm (5.5 in) | 140 kg (310 lb.) |
| (A) | 3590651 | ✓ | | | 9520056 9520057 | 9501613 + 2000175 | 25 m (82 ft) | 116.8 cm (46.0 in) | 32.8 cm (12.9 in) | 14.0 cm (5.5 in) | 140 kg (310 lb.) |
| (A) | 3590660 | ✓ | | | 9520058 9520059 | 9501479 + 2000175 | 25 m (82 ft) | 65.3 cm (25.7 in) | 32.8 cm (12.9 in) | 14.0 cm (5.5 in) | 140 kg (310 lb.) |
| (A) | 3590661 | ✓ | | | 9520058 9520059 | 9501613 + 2000175 | 25 m (82 ft) | 65.3 cm (25.7 in) | 32.8 cm (12.9 in) | 14.0 cm (5.5 in) | 140 kg (310 lb.) |
| (A) | 3590650/A | ✓ | | | 9520056 9520057 | 9501479 + 2000175 | 25 m (82 ft) | 116.8 cm (46.0 in) | 32.8 cm (12.9 in) | 14.0 cm (5.5 in) | 140 kg (310 lb.) |
| (A) | 3590651/A | ✓ | | | 9520056 9520057 | 9501613 + 2000175 | 25 m (82 ft) | 116.8 cm (46.0 in) | 32.8 cm (12.9 in) | 14.0 cm (5.5 in) | 140 kg (310 lb.) |
| (A) | 3590660/A | ✓ | | | 9520058 9520059 | 9501479 + 2000175 | 25 m (82 ft) | 65.3 cm (25.7 in) | 32.8 cm (12.9 in) | 14.0 cm (5.5 in) | 140 kg (310 lb.) |
| (A) | 3590661/A | ✓ | | | 9520058 9520059 | 9501613 + 2000175 | 25 m (82 ft) | 65.3 cm (25.7 in) | 32.8 cm (12.9 in) | 14.0 cm (5.5 in) | 140 kg (310 lb.) |
| (A) | 3590623 | ✓ | | | 9520058 9520059 | 9501479 + 2000175 | 30 m (100 ft) | 65.3 cm (25.7 in) | 32.8 cm (12.9 in) | 14.0 cm (5.5 in) | 140 kg (310 lb.) |
| (A) | 3590675 | ✓ | | | 9520056 9520057 | 9501479 + 2000126 | 30 m (100 ft) | 116.8 cm (46.0 in) | 32.8 cm (12.9 in) | 14.0 cm (5.5 in) | 140 kg (310 lb.) |
| (A) | 3590690 | ✓ | | | 9520056 9520057 | 9501479 + 2000175 | 30 m (100 ft) | 116.8 cm (46.0 in) | 32.8 cm (12.9 in) | 14.0 cm (5.5 in) | 140 kg (310 lb.) |
| (A) | 3590691 | ✓ | | | 9520056 9520057 | 9501613 + 2000175 | 30 m (100 ft) | 116.8 cm (46.0 in) | 32.8 cm (12.9 in) | 14.0 cm (5.5 in) | 140 kg (310 lb.) |
| (A) | 3590692 | ✓ | | | 9520056 9520057 | 9501613 + 2000170 | 30 m (100 ft) | 116.8 cm (46.0 in) | 32.8 cm (12.9 in) | 14.0 cm (5.5 in) | 140 kg (310 lb.) |
| (A) | 3590700 | ✓ | | | 9520058 9520059 | 9501479 + 2000175 | 30 m (100 ft) | 65.3 cm (25.7 in) | 32.8 cm (12.9 in) | 14.0 cm (5.5 in) | 140 kg (310 lb.) |
| (A) | 3590701 | ✓ | | | 9520058 9520059 | 9501613 + 2000175 | 30 m (100 ft) | 65.3 cm (25.7 in) | 32.8 cm (12.9 in) | 14.0 cm (5.5 in) | 140 kg (310 lb.) |
| (A) | 3590690/A | ✓ | | | 9520056 9520057 | 9501479 + 2000175 | 30 m (100 ft) | 116.8 cm (46.0 in) | 32.8 cm (12.9 in) | 14.0 cm (5.5 in) | 140 kg (310 lb.) |
| (A) | 3590691/A | ✓ | | | 9520056 9520057 | 9501613 + 2000175 | 30 m (100 ft) | 116.8 cm (46.0 in) | 32.8 cm (12.9 in) | 14.0 cm (5.5 in) | 140 kg (310 lb.) |
| (A) | 3590700/A | ✓ | | | 9520058 9520059 | 9501479 + 2000175 | 30 m (100 ft) | 65.3 cm (25.7 in) | 32.8 cm (12.9 in) | 14.0 cm (5.5 in) | 140 kg (310 lb.) |
| (A) | 3590701/A | ✓ | | | 9520058 9520059 | 9501613 + 2000175 | 30 m (100 ft) | 65.3 cm (25.7 in) | 32.8 cm (12.9 in) | 14.0 cm (5.5 in) | 140 kg (310 lb.) |

2



3

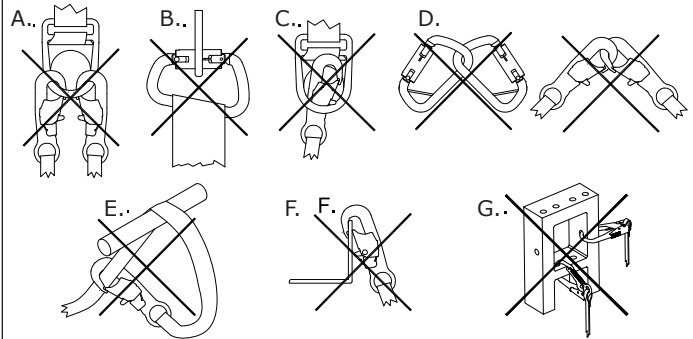
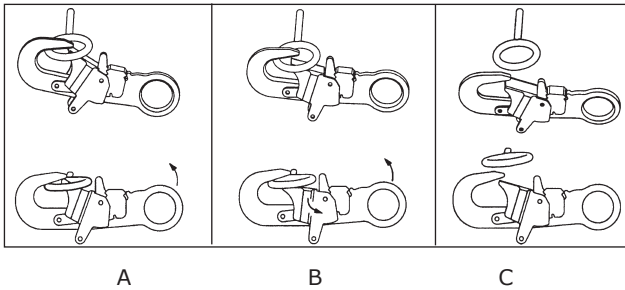




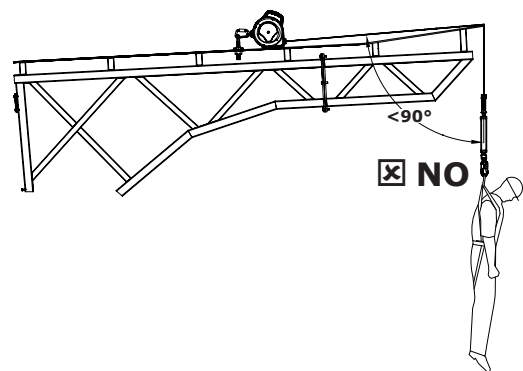
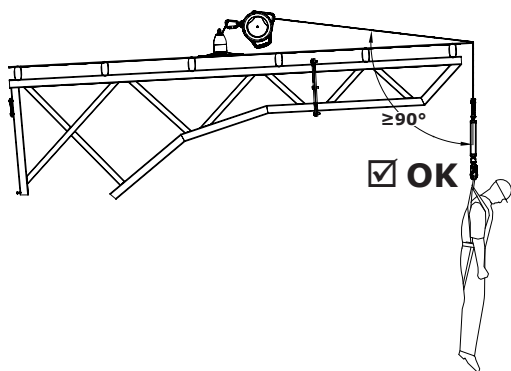
| User Weight: 130 - 310 lb. (59 - 140 kg) | | B | | | | | |
|--|---------------------|-------------------|------------------|----------------------|----------------------|----------------------|----------------------|
| | | <1.8 m (6 ft.) | 1.8 m (6 ft.) | 2.1 m (7 ft.) | 2.4 m (8 ft.) | 2.7 m (9 ft.) | ≥3 m (10 ft.) |
| A | 2.4 m (8 ft.) | X | 0 m (0 ft.) | 0.76 m (2.5 ft.) | 1.16 m (3.8 ft.) | 1.52 m (5 ft.) | 1.86 m (6.1 ft.) |
| | 3 m (10 ft.) | X | 0 m (0 ft.) | 0.98 m (3.2 ft.) | 1.43 m (4.7 ft.) | 1.86 m (6.1 ft.) | 2.23 m (7.3 ft.) |
| | 6.1 m (20 ft.) | X | 0 m (0 ft.) | 1.68 m (5.5 ft.) | 2.41 m (7.9 ft.) | 2.99 m (9.8 ft.) | 3.51 m (11.5 ft.) |
| | 9.1 m (30 ft.) | X | 0 m (0 ft.) | 2.16 m (7.1 ft.) | 3.08 m (10.1 ft.) | 3.81 m (12.5 ft.) | 4.45 m (14.6 ft.) |
| | 15.2 m (50 ft.) | X | 0 m (0 ft.) | 2.90 m (9.5 ft.) | 4.11 m (13.5 ft.) | 5.06 m (16.6 ft.) | 5.88 m (19.3 ft.) |
| | 21.3 m (70 ft.) | X | 0 m (0 ft.) | 3.47 m (11.4 ft.) | 4.94 m (16.2 ft.) | 6.07 m (19.9 ft.) | 7.04 m (23.1 ft.) |
| | 27.4 m (90 ft.) | X | 0 m (0 ft.) | 3.96 m (13 ft.) | 5.64 m (18.5 ft.) | 6.92 m (22.7 ft.) | 8.02 m (26.3 ft.) |
| | 30.5 m (100 ft.) | X | 0 m (0 ft.) | X | X | X | X |
| C | | | | | | | |

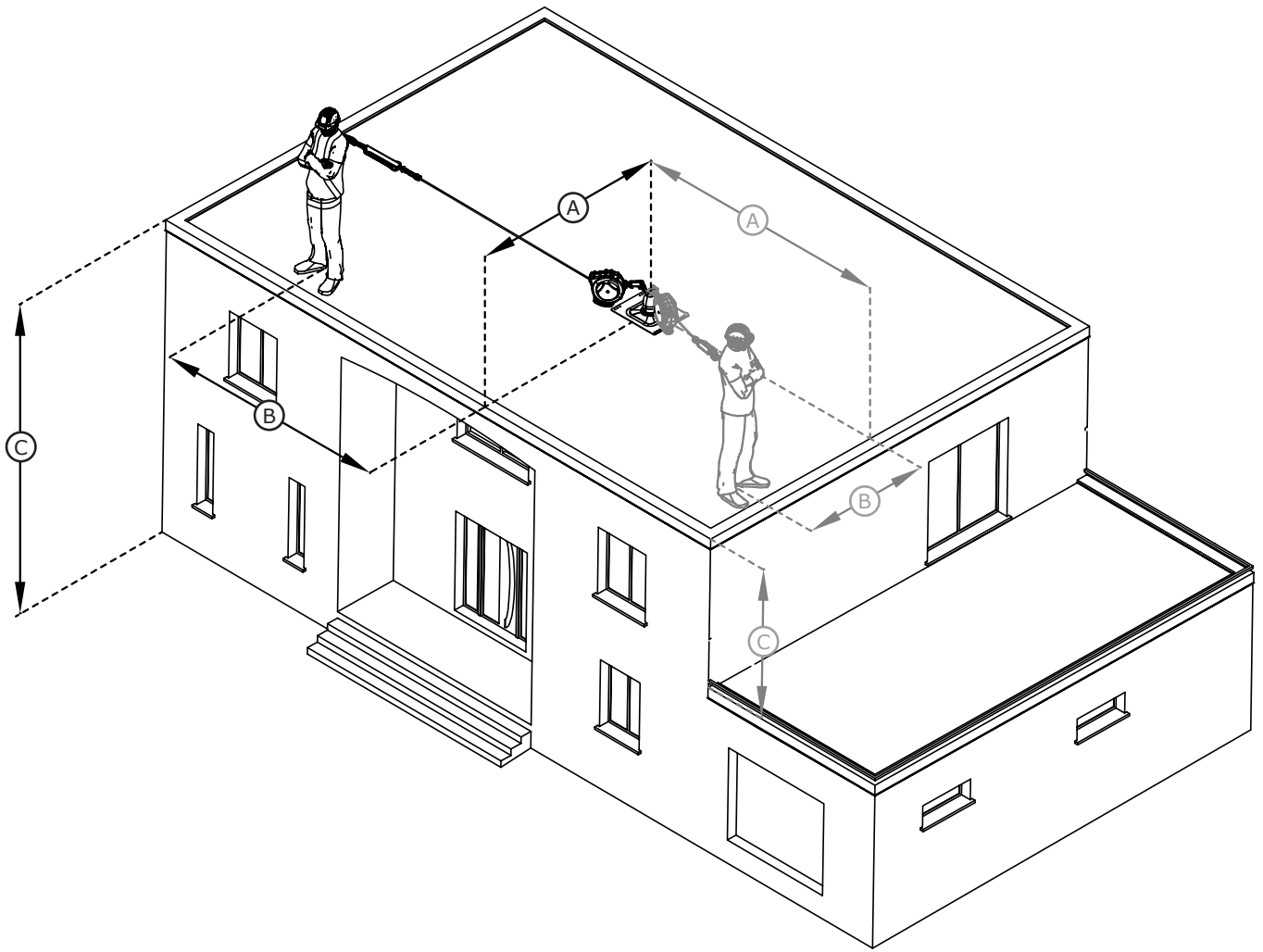
5

6



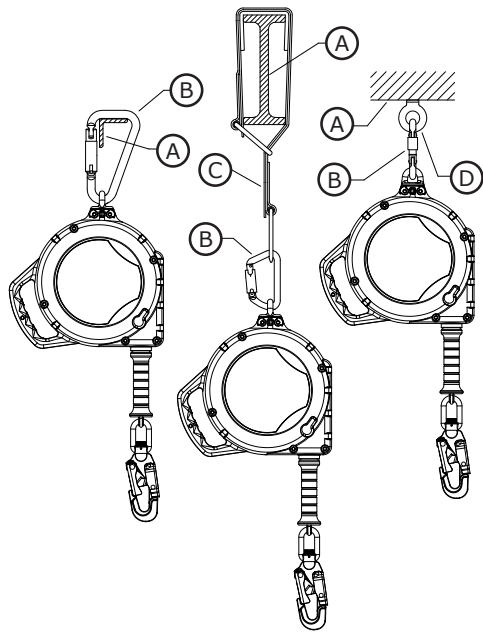
7



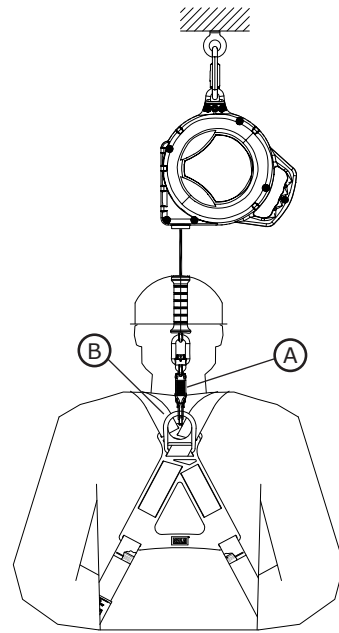


| User Weight: 130 - 310 lb. (59 - 140 kg) | | B | | | | | | | |
|--|---------------------|----------------------|----------------------|----------------------|----------------------|----------------------|----------------------|----------------------|----------------------|
| | | 0.00 m (0 ft.) | 0.61 m (2 ft.) | 1.52 m (5 ft.) | 3.05 m (10 ft.) | 4.57 m (15 ft.) | 6.1 m (20 ft.) | 7.62 m (25 ft.) | >7.62 m (>25 ft.) |
| A | 0.61 m (2 ft.) | 5.03 m (16.5 ft.) | 5.28 m (17.3 ft.) | | | | | | |
| | 1.52 m (5 ft.) | 5.03 m (16.5 ft.) | 5.15 m (16.9 ft.) | 5.66 m (18.6 ft.) | | | | | |
| | 3.05 m (10 ft.) | 5.03 m (16.5 ft.) | 5.09 m (16.7 ft.) | 5.39 m (17.7 ft.) | 6.29 m (20.6 ft.) | | | | |
| | 4.57 m (15 ft.) | 5.03 m (16.5 ft.) | 5.06 m (16.6 ft.) | 5.28 m (17.3 ft.) | 5.95 m (19.5 ft.) | 6.92 m (22.7 ft.) | | | |
| | 6.1 m (20 ft.) | 5.03 m (16.5 ft.) | 5.06 m (16.6 ft.) | 5.22 m (17.1 ft.) | 5.75 m (18.9 ft.) | 6.55 m (21.5 ft.) | 7.55 m (24.8 ft.) | | |
| | 7.62 m (25 ft.) | 5.03 m (16.5 ft.) | 5.06 m (16.6 ft.) | 5.18 m (17 ft.) | 5.62 m (18.4 ft.) | 6.3 m (20.7 ft.) | 7.17 m (23.5 ft.) | 8.19 m (26.9 ft.) | |
| | 9.14 m (30 ft.) | 5.03 m (16.5 ft.) | 5.06 m (16.6 ft.) | 5.16 m (16.9 ft.) | 5.52 m (18.1 ft.) | 6.11 m (20 ft.) | 6.87 m (22.6 ft.) | 7.79 m (25.6 ft.) | |
| | 10.67 m (35 ft.) | 5.03 m (16.5 ft.) | 5.06 m (16.6 ft.) | 5.16 m (16.9 ft.) | 5.46 m (17.9 ft.) | 5.97 m (19.6 ft.) | 6.65 m (21.8 ft.) | 7.47 m (24.5 ft.) | |
| | 12.19 m (40 ft.) | 5.03 m (16.5 ft.) | 5.04 m (16.5 ft.) | 5.12 m (16.8 ft.) | 5.4 m (17.7 ft.) | 5.86 m (19.2 ft.) | 6.47 m (21.2 ft.) | 7.21 m (23.7 ft.) | |
| | | C | | | | | | | |

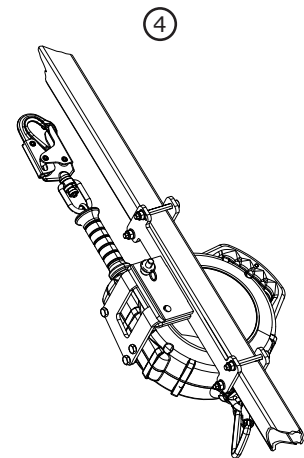
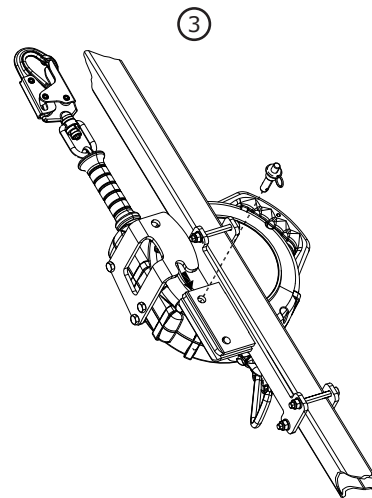
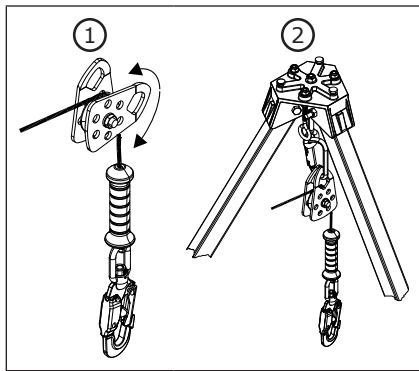
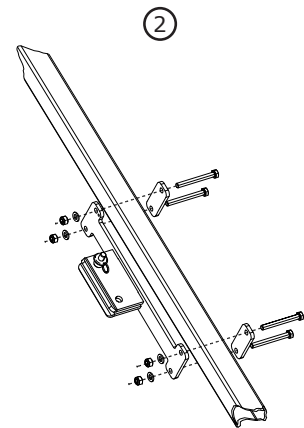
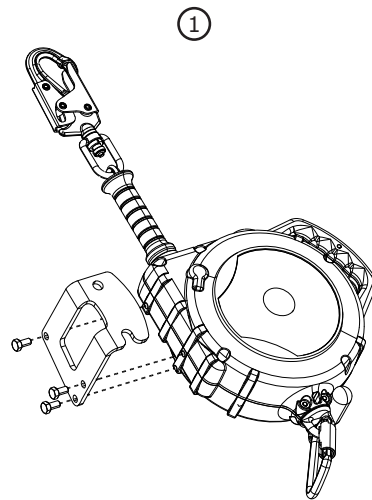
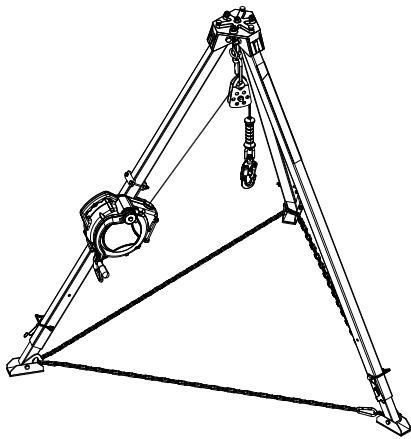
9



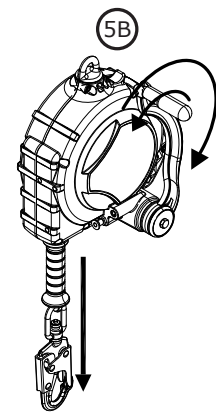
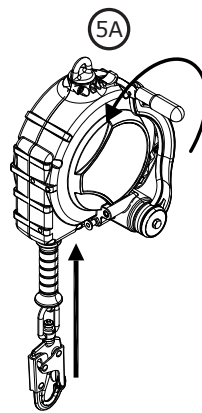
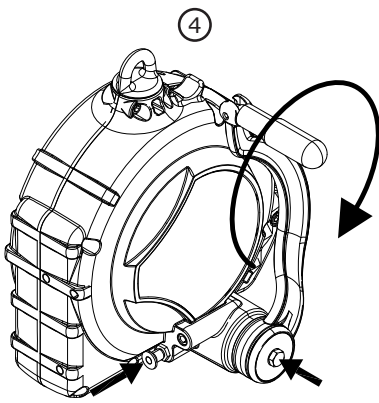
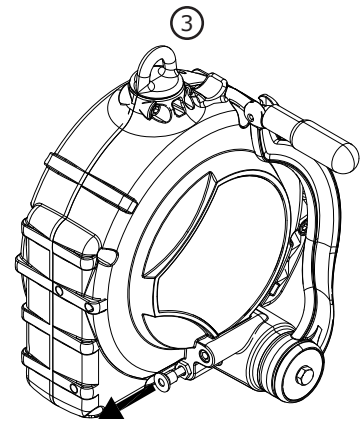
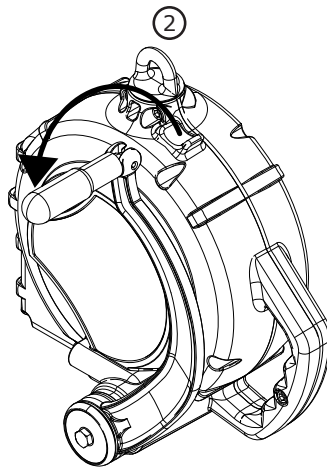
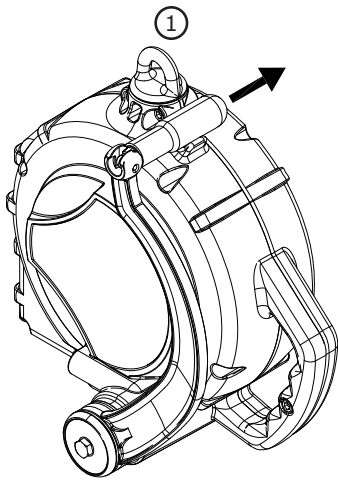
10



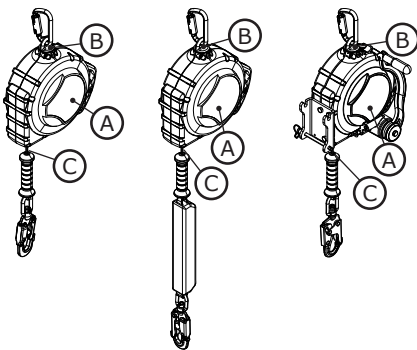
11



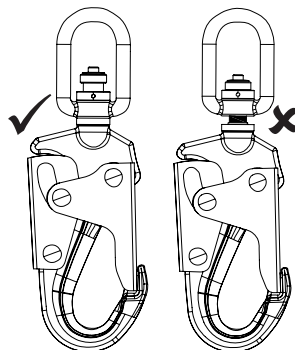
12



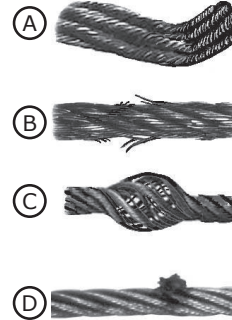
13



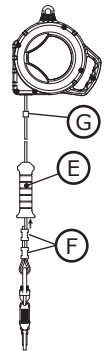
14



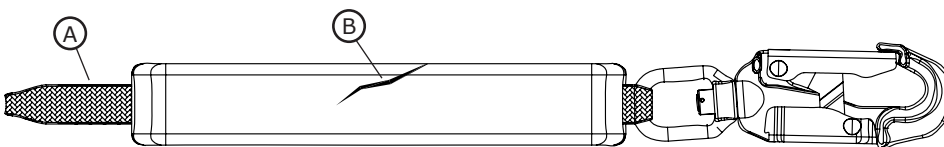
15



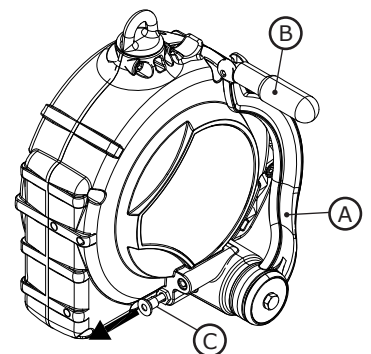
16

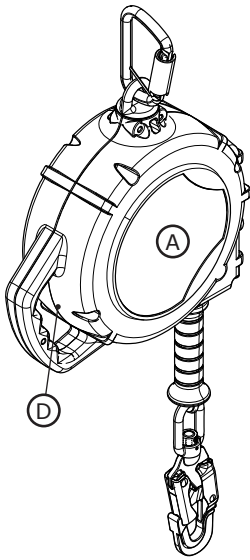


17



18





D ATEX
XXXXXXX/A

CE **Ex** II 2 G c T3
 INTERTEK ITS11ATEX17240
 Technical File No: 070801
 9503860 Rev. E

3M.com/FallProtection

14 **CE 2797**
EN 360: 2002

EN TP TC 019/2011
ГОСТ Р ЕН 360-2008

Next Inspection

| | | | | | | | | | | | | |
|----|------|----|----|----|----|----|----|----|----|----|----|----|
| 15 | 01 | 02 | 03 | 04 | 05 | 06 | 07 | 08 | 09 | 10 | 11 | 12 |
| 16 | 20XX | 18 | 19 | 20 | 21 | 22 | 23 | 24 | 25 | 26 | 27 | |

Страхование устройство с втяжным тросом Red Wing, MN 55066, USA

| | |
|--|--|
| MFRD (YR/MO): Дата изг.: | |
| 18 LOT: Партия: | |
| 19 MODEL NO: Номер модели: | |
| 20 LENGTH (m): длина (m): | |
| 21 SERIAL NO: серийный номер: | |

1

2

TAC
OK

3

4A

OK

4B

OK

5

+60°C
OK
0°C
-40°C

6

140 KG
MAXI.

7

8

30° MAXI

9

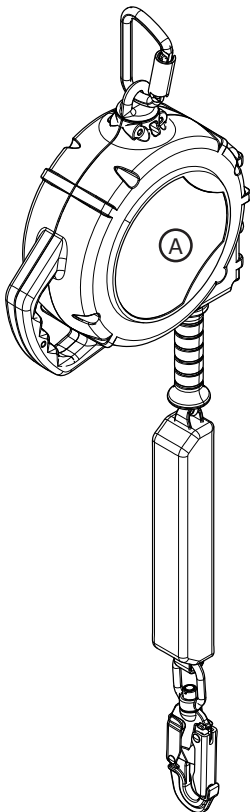
10

11

12

TYPE A - Model 3500050 & 3590545
 TYPE B - Model 3500542 only
 140kg MAXI.

9505934
Rev. M



3M.com/FallProtection

14 **CE 2797**
EN 360: 2002

EN TP TC 019/2011
ГОСТ Р ЕН 360-2008

Next Inspection

| | | | | | | | | | | | | |
|----|------|----|----|----|----|----|----|----|----|----|----|----|
| 15 | 01 | 02 | 03 | 04 | 05 | 06 | 07 | 08 | 09 | 10 | 11 | 12 |
| 16 | 20XX | 18 | 19 | 20 | 21 | 22 | 23 | 24 | 25 | 26 | 27 | |

Страхование устройство с втяжным тросом Red Wing, MN 55066, USA

| | |
|--|--|
| MFRD (YR/MO): Дата изг.: | |
| 18 LOT: Партия: | |
| 19 MODEL NO: Номер модели: | |
| 20 LENGTH (m): длина (m): | |
| 21 SERIAL NO: серийный номер: | |

1

2

TAC
OK

3

4A

OK

4B

OK

5

+60°C
OK
0°C
-40°C

6

140 KG
MAXI.

7

8

30° MAXI

9

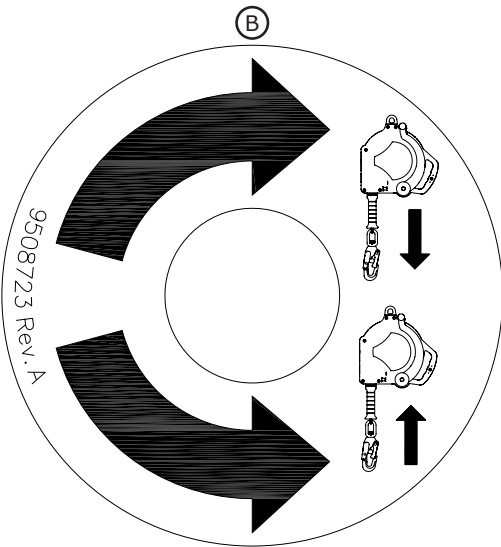
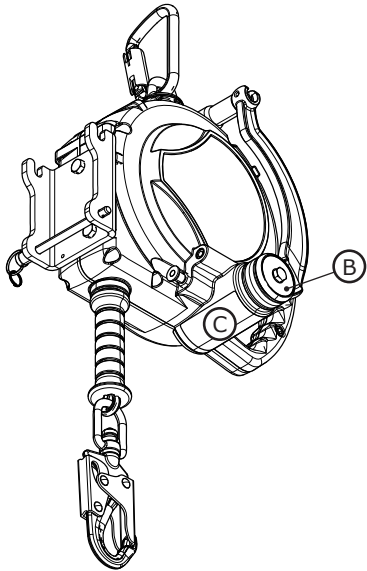
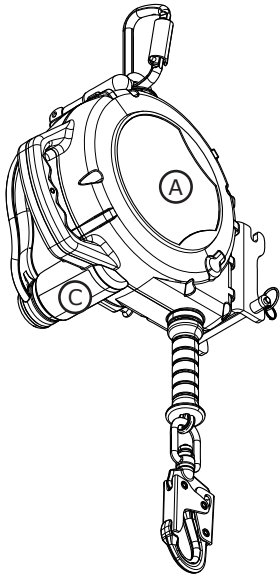
10

11

12

TYPE A - Model 3500050 & 3590545
 TYPE B - Model 3500542 only
 140kg MAXI.

9505934
Rev. M



(A)

Red Wing, MN 55066, USA
3M.com/FallProtection

(13) (14) **CE 2797**

Next Inspection

| | | | | | | | | | | | | |
|------|----|----|----|----|----|----|----|----|----|----|------|------|
| 01 | 02 | 03 | 04 | 05 | 06 | 07 | 08 | 09 | 10 | 11 | 12 | (15) |
| 20XX | 18 | 19 | 20 | 21 | 22 | 23 | 24 | 25 | 26 | 27 | (16) | |

MFRD (YR/MO): (17) LOT: (18) MODEL NO.: (19) LENGTH (m): (20) SERIAL NO.: (21)

1

2 TAC OK

3

4 OK

5 +60°C
0°C
-40°C OK

6 140 KG MAXI.

7 **NO SHARP OBJECTS**

8 30° MAXI.

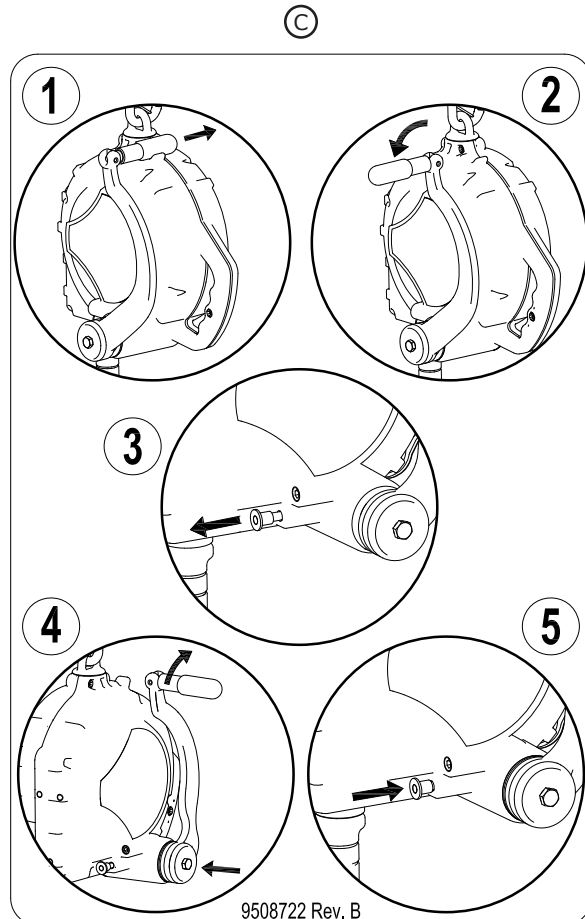
9 **NO TOOLS**

10

11 **NO ROTATION**

12 **NO TWISTING**

9508721 Rev. F



Lea, comprenda y cumpla con todo lo dispuesto en la información de seguridad contenida en estas instrucciones antes de utilizar este dispositivo autorretráctil (SRD). SI NO LO HACE, PUEDE SUFRIR GRAVES LESIONES O LA MUERTE.

Estas instrucciones deben entregarse al usuario de este equipo. Conserve las instrucciones para futuras consultas.

Uso previsto:

Este dispositivo autorretráctil está pensado para ser utilizado como parte de un sistema completo de protección contra caídas.

El empleo en cualquier otra aplicación, entre otras, la manipulación de material, actividades relacionadas de recreo o deportivas, u otras actividades no descritas en las instrucciones del usuario, no está aprobado por 3M y podría provocar lesiones graves o la muerte.

Este dispositivo solo deben usarlo usuarios formados en su utilización en aplicaciones dentro del lugar de trabajo.

! ADVERTENCIA

Este dispositivo autorretráctil es parte de un sistema de protección contra caídas. Se espera que todos los usuarios se hayan formado completamente en la instalación y el uso seguros de su sistema de protección contra caídas. **El uso indebido de este dispositivo podría ocasionar lesiones graves o la muerte.** Para una adecuada selección, uso, instalación mantenimiento y servicio, consulte estas instrucciones para el usuario, incluyendo todas las recomendaciones del fabricante, contacte con su supervisor o con los servicios técnicos de 3M.

• **Para reducir los riesgos asociados con trabajar con un SRD que, si no se evitan, pueden provocar lesiones graves o la muerte:**

- Antes de cada uso, inspeccione el SRD y compruebe si tiene el bloqueo y retracción adecuados.
- Si la inspección revela una situación poco segura o algún defecto, retire el dispositivo del servicio, repárelo o reemplácelo, según se indique en estas instrucciones.
- Si el SRD ha sido sometido a detención de caídas o a una fuerza de impacto, retire inmediatamente el SRD del servicio y etiquételo como "INUTILIZABLE".
- Asegúrese de que el anticaídas se mantiene libre de cualquier obstrucción, incluyendo, pero sin limitarse a: enredos con equipos o maquinaria en movimiento (por ejemplo, mecanismos de activación superiores de plataformas petrolíferas), otros trabajadores, usted mismo, objetos que lo rodean, o el impacto de objetos que se encuentren por encima de usted y que podrían caer sobre el anticaídas o el trabajador.
- Nunca permita que exista holgura en el anticaídas. No ate ni anude el cabo anticaídas.
- Fije el ramal o ramales no utilizados del SRD montados en el arnés a la o las fijaciones de uso del arnés, si se proporcionan.
- No usar en aplicaciones que tienen un trayecto de caída obstruido. Trabajar en material de desplazamiento lento, como arena o grano, puede que no permita que el trabajador alcance la velocidad suficiente como para provocar el bloqueo del SRD. Es necesario un trayecto sin obstáculos para garantizar un bloqueo correcto del SRD.
- Evitar movimientos bruscos o rápidos durante el funcionamiento de trabajo normal. Esto puede hacer que el dispositivo se bloquee.
- Asegúrese de que los sistemas/subsistemas de protección contra caídas conectados con componentes hechos por distintos fabricantes son compatibles y cumplen los requisitos de las normas aplicables, incluyendo los ANSI Z359 u otros códigos, normas o requisitos de protección contra caídas aplicables. Consulte siempre con personal cualificado/competente antes de usar estos sistemas.
- (DISPOSITIVOS DE DESCENSO) Retirar inmediatamente el dispositivo del servicio si este ha sido sometido a un descenso.
- (DISPOSITIVOS DE DESCENSO) Asegúrese de que cuenta con un recorrido de descenso sin obstáculos y de que el área de parada está libre de obstrucciones o peligros con los que pueda entrar en contacto.

• **Para reducir los peligros asociados con el trabajo en altura que, si no se evitan, pueden provocar lesiones graves o la muerte:**

- Asegúrese de que su salud y condición física le permiten resistir con seguridad todas las fuerzas asociadas con el trabajo en altura. Consulte con su médico si tiene alguna pregunta con respecto a su capacidad para utilizar este equipo.
- Nunca exceda la capacidad de carga de su equipo de protección contra caídas.
- Nunca exceda la distancia máxima de caída libre de su equipo de protección contra caídas.
- No utilice ningún equipo de protección contra caídas que haya fallado antes de usarse o no haya pasado otras inspecciones programadas, o si tiene dudas sobre el uso o la idoneidad del equipo para su aplicación. Póngase en contacto con los servicios técnicos de 3M si tiene cualquier pregunta.
- Algunas combinaciones de subsistemas y componentes pueden perjudicar el funcionamiento del equipo. Use solo conectores compatibles. Consulte con 3M antes de emplear este equipo con componentes o subsistemas distintos de los descritos en las instrucciones para el usuario.
- Extreme la precaución cuando se encuentre alrededor de maquinaria en movimiento (p. ej., mecanismos de activación superiores de plataformas petrolíferas), cuando existan riesgos eléctricos, temperaturas extremas, peligros químicos, gases explosivos o tóxicos, bordes afilados o materiales que se encuentren por encima de usted y que podrían caer sobre usted o sobre el equipo de protección contra caídas.
- Use dispositivos para trabajos en caliente o arco eléctrico cuando trabaje en ambientes a altas temperaturas.
- Evite superficies y objetos que puedan dañar al usuario o al equipo.
- Asegúrese de que haya una distancia de caída adecuada cuando trabaje en altura.
- Nunca modifique o altere su equipo de protección contra caídas. Sólo 3M o las partes autorizadas por escrito por 3M pueden reparar el equipo.
- Antes de usar el equipo de protección contra caídas, asegúrese de que existe un plan de rescate que permita un rápido rescate si se produce un incidente de caída.
- Si hubiese un incidente de caída, busque atención médica inmediatamente para el trabajador que se haya caído.
- No utilice un cinturón corporal para las aplicaciones de detención de caídas. Use sólo un arnés de cuerpo completo.
- Trabaje en un lugar situado lo más directamente posible por debajo del punto de anclaje para minimizar la posibilidad de caídas con balanceo.
- Si se está formando con este dispositivo, se debe utilizar un sistema de protección contra caídas secundario de manera que no exponga al aprendiz a un riesgo de caída involuntaria.
- Lleve siempre el equipo de protección individual apropiado cuando instale, use o inspeccione el dispositivo/sistema.

Antes de utilizar este equipo, registre la información de identificación del producto indicada en la etiqueta de identificación en el «Registro de inspección y mantenimiento» al final de este manual.


DESCRIPCIÓN:


La Figura 2 identifica los componentes clave de los dispositivos autorretráctiles (SRD) Protecta Rebel. Los SRD Rebel son cabos anticaídas de cable metálico bobinado en tambor (A) que se retraen en una carcasa termoplástica o de aluminio (B). Pueden colgar de un anclaje mediante un mosquetón fijado mediante un cáncamo giratorio (C) en la parte superior del SRD. Un gancho de seguridad de cierre automático (D) en el extremo de la línea de vida se conecta a la conexión designada de detención de caídas en un arnés de cuerpo completo. Un parachoques (E) protege el cable metálico y las férulas que aseguran el gancho de seguridad contra la abrasión y la corrosión.

La Figura 1 define los modelos SRD Rebel que aparecen en este manual de instrucciones. Existen los siguientes tipos de dispositivos disponibles:

- **Dispositivo autorretráctil (Figura 2A):** los dispositivos autorretráctiles (SRD) son adecuados para aplicaciones en las que, por lo general, el anticaídas permanece vertical durante el uso y la posible caída libre se limita a 0,6 m (2 ft).
- **Dispositivos autorretráctiles con borde abierto (Figura 2B):** los dispositivos autorretráctiles con borde de abierto (SRD-LE) son adecuados para aplicaciones en las que, por lo general, el anticaídas permanece horizontal durante el uso y la posible caída libre se limita a 1,5 m (5 ft). Los SRD-LE cuentan con un absorbedor de energía integral (F) o un componente similar para soportar la carga de impacto del anticaídas sobre un borde afilado o abrasivo durante la detención de caídas y minimizar las fuerzas de detención de caídas sobre el usuario.
- **Dispositivo autorretráctil con rescate (Figura 2C):** los dispositivos autorretráctiles con rescate (SRD-R) incluyen un medio integral para el rescate asistido mediante la elevación o el descenso del sujeto de rescate. Los SRD-R están equipados con una manivela manual de recuperación de emergencia de 3 vías (G). Para aplicaciones en espacios reducidos, algunos modelos pueden incluir un soporte de montaje de trípode (H) para montar el SRD-R en la pata de un trípode.

Tabla 1 – Especificaciones

|  Carcasas | Material |
|---|--|
| 9508320 + 9520047 | Aluminio; SRD-R de 15 m (50 ft) |
| 9511070 + 9511071 | Termoplástico; SRD de 6 m (20 ft), SRD de 10 m (33 ft) y SRD-LE con borde abierto de 6 m (20 ft) |
| 9520021 + 9520022 | Aluminio; SRD de 6 m (20 ft) y 10 m (33 ft) |
| 9520044 + 9520045 | Termoplástico; SRD de 15 m (50 ft) y 10 m (33 ft) (20 ft) |
| 9520046 + 9520047 | Aluminio; SRD-R de 15 m (33 ft) |
| 9520056 + 9520057 | Termoplástico; SRD de 20 m (66 ft), 25 m (82 ft) y 30 m (100 ft) (33 ft) |
| 9520058 + 9520059 | Aluminio; SRD de 20 m (66 ft), 25 m (82 ft) y 30 m (100 ft) (33 ft) |

|  Sustento | Descripción | Gancho |
|---|---|---------|
| 9501087 + 2000175 | Cable de acero galvanizado de 5,56 mm (7/32 in), mosquetón con cierre automático giratorio de aleación de acero, con autobloqueante e indicador | 2000175 |
| 9501479 + 2000175 | Cable de acero galvanizado de 4,76 mm (3/16 in), mosquetón con cierre automático giratorio de aleación de acero, con autobloqueante e indicador | 2000175 |
| 9501613 + 2000170 | Cable de acero inoxidable de 4,76 mm (3/16 in), mosquetón con cierre automático giratorio de acero inoxidable, con autobloqueante e indicador | 2000170 |
| 9501613 + 2000175 | Cable de acero inoxidable de 4,76 mm (3/16 in), mosquetón con cierre automático giratorio de aleación de acero, con autobloqueante e indicador | 2000175 |
| 9501613 + 2100044 | Cable de acero inoxidable de 4,76 mm (3/16 in), mosquetón con cierre automático giratorio de acero inoxidable, con autobloqueante e indicador | 2100044 |

| Gancho | Descripción | Material | Fuerza del mecanismo de apertura | Tamaño de apertura |
|---------|---|-------------------|----------------------------------|--------------------|
| 2000170 | Mosquetón con cierre giratorio autobloqueante con indicador de impacto | Acero inoxidable | 16 kN (3600 lbf) | 1,9 cm (0,75 in) |
| 2000175 | Mosquetón con cierre automático giratorio con autobloqueante e indicador de impacto | Acero galvanizado | 16 kN (3600 lbf) | 1,9 cm (0,75 in) |
| 2100044 | Mosquetón con cierre automático giratorio con autobloqueante e indicador de impacto | Acero inoxidable | 16 kN (3600 lbf) | 1,9 cm (0,75 in) |

Tabla 1 – Especificaciones

| | |
|---|---|
| Carga de rotura del cable metálico anticaídas: | 9501479: acero galvanizado de 4,76 mm (3/16 in) de diámetro Mín. Resistencia a la rotura por tracción de 18,7 kN (4200 lbf) 9501613: acero inoxidable de 4,76 mm (3/16 in) de diámetro Mín. Resistencia a la rotura por tracción de 16,0 kN (3600 lbf) 9501087: acero galvanizado de 5,55 mm (7/32 in) de diámetro Mín. Resistencia a la rotura por tracción de 24,9 kN (5600 lbf) |
| Carga máxima de elevación del SRD-R: | 135 kg (298 lb) |

| Especificaciones del SRD | Modelos CE (EN 360) |
|---|----------------------------|
| Rango de capacidad: | 59-140 kg (130- 310 lb) |
| Fuerza máxima de detención: | 6 kN (1350 lbf) |
| Fuerza media de detención: | 4,0 kN (900 lbf) |
| Distancia máxima de detención: <i>*Asumiendo que el SRD está montado directamente sobre el usuario.</i> | 1,1 m (42 in) |
| Distancia de caída mínima requerida: <i>*Asumiendo que el SRD está montado directamente sobre el usuario.</i> | 1,8 m (6 ft) |
| Distancia de caída libre máxima: <i>*El SRD debe montarse sobre la anilla D del usuario.</i> | 0,6 m (2 ft) |

| Especificaciones del SRD-LE: | Modelos CE (EN 360 + CNB /P/11.060) |
|---|--|
| Rango de capacidad: | 59-140 kg (130- 310 lb) |
| Fuerza máxima de detención: | 6 kN (1350 lbf) |
| Fuerza media de detención: | 4 kN (900 lbf) |
| Distancia máxima de detención: <i>*Asumiendo que el SRD está montado directamente sobre el usuario.</i> | 1,1 m (42 in) |
| Distancia de caída mínima requerida: | Vertical: 1,8 m (6 ft) Horizontal: 5,03 m (16,5 ft) |
| Distancia de caída libre máxima: <i>*El SRD debe montarse sobre la anilla D del usuario.</i> | 0,6 m (2 ft) |
| Distancia de caída libre máxima con borde abierto: <i>*Medida desde la anilla D del usuario hasta el área de trabajo.</i> | 1,5 m (5 ft) |

1.0 USOS

- 1.1 OBJETIVO:** Los dispositivos autorretráctiles 3M (Self-Retracting Devices, SRD) están diseñados para ser un componente de los sistemas personales de detención de caídas (PFAS). La Figura 1 ilustra los SRD comprendidos en este manual de instrucciones y sus aplicaciones típicas. Pueden utilizarse en la mayoría de las situaciones que requieran proporcionar al operario una combinación de movilidad y protección contra caídas (p. ej., tareas de inspección, construcción en general, tareas de mantenimiento, producción petrolera, trabajo en espacios confinados, etc.).
- 1.2 NORMATIVA:** Su SRD cumple las normas nacionales o regionales identificadas en la cubierta de estas instrucciones. Si se revende este producto fuera del país de destino original, el revendedor debe proporcionar estas instrucciones en el idioma del país en donde se vaya a utilizar el producto.
- 1.3 FORMACIÓN:** Este equipo está diseñado para ser utilizado por personas que hayan recibido formación sobre su uso y aplicación correctos. Es responsabilidad del usuario garantizar que está familiarizado con estas instrucciones, y que cuenta con formación en el cuidado y uso correctos de este equipo. El usuario también debe tener conocimiento de las características de funcionamiento, los límites de aplicación y las consecuencias del uso incorrecto de este equipo.
- 1.4 LIMITACIONES:** Tenga siempre en cuenta las siguientes limitaciones y requisitos cuando instale o utilice este equipo:
- **Capacidad:** Este SRD ha sido sometido a pruebas de conformidad para su uso por parte de una persona con un peso combinado (ropa, herramientas, etc.) de 59 kg (130 lb) a 140 kg (310 lb).¹ Asegúrese de que todos los componentes del sistema se han preparado para una capacidad adecuada para su aplicación.
 - **Anclaje:** Los requisitos de anclaje varían con la aplicación de protección contra caídas. La estructura en la que se coloca o monta el dispositivo autorretráctil debe cumplir con las especificaciones de anclaje definidas en la Tabla 1.
 - **Velocidad de bloqueo:** Se deben evitar las situaciones que no permitan un trayecto de caída sin obstrucciones. Trabajar en espacios confinados o estrechos puede hacer que el cuerpo no alcance suficiente velocidad para provocar el bloqueo del SRD en caso de producirse una caída. Es posible que al trabajar sobre materiales de desplazamiento lento, como arena o grano, no se alcance la velocidad suficiente para provocar el bloqueo del SRD. Es necesario un trayecto sin obstáculos para garantizar un bloqueo correcto del SRD.
 - **Caída libre:** El uso adecuado de un SRD en aplicaciones generales minimizará la distancia de caída libre. Para evitar una mayor distancia de caída libre, siga las instrucciones a continuación:
 - Nunca pince, anude o de algún modo impida que el anticaídas se retraiga o permanezca tirante.
 - Evite cualquier holgura en el anticaídas del SRD.
 - No trabaje por encima del nivel de su anclaje.
 - No alargue el SRD mediante la conexión de una eslinga o de un componente similar sin consultar antes con 3M.

Para obtener información específica del producto relacionada con los valores de caída libre y distancia de caída, consulte la Tabla 1 de esta instrucción.

- **Caídas por balanceo:** Las caídas con balanceo ocurren cuando el punto de anclaje no se encuentra verticalmente encima del punto donde ocurre la caída. La fuerza con que se golpea un objeto en una caída con oscilación puede causar lesiones graves (consulte la figura 3A). Trabaje en un lugar situado lo más directamente posible por debajo del punto de anclaje para minimizar la posibilidad de caídas con balanceo (Figura 3B). El trabajo lejos del punto de anclaje (Figura 3C) incrementará el impacto de una caída de oscilación y aumentará la distancia de caída (FC) necesaria.
- **Distancia de caída:** La figura 3B muestra el cálculo de la distancia de caída. La distancia de caída (Fall Clearance, FC) es la suma de la caída libre (Free Fall, FF), distancia de desaceleración (Deceleration Distance, DD) y factor de seguridad (Safety Factor, SF): $FC = FF + DD + SF$. En el factor de seguridad se incluyen el deslizamiento de la anilla D y el estiramiento del arnés. En la figura 4 aparecen los valores de caída que se han calculado. Para todos los valores de la figura 4 se utilizó un factor de seguridad de 1 m (3,28 ft).
Las Figuras 3D y 3C ilustran la distancia de caída. Para caídas en posición de pie en las que el SRD esté anclado directamente encima (Figura 3B), los sistemas de detención de caídas SRD deben tener las distancias de caída mínima especificadas en la Tabla 1. Las caídas en posición de rodillas o en cuclillas requerirán de 1 m (3 ft) adicional de distancia de caída. En una situación de caída con oscilación (Figura 3C), la distancia total de la caída vertical del usuario será mayor que si el usuario hubiese caído directamente bajo el punto de anclaje, y puede requerir una distancia de caída adicional. En la Figura 4 y en su tabla acompañante se define el radio máximo de trabajo (C) para distintas alturas de anclaje de SRD (A) y distancias de caída (B). La zona de trabajo recomendada se limita al área situada dentro del radio máximo de trabajo.
- **Peligros:** El uso de este equipo en zonas con peligros ambientales puede requerir precauciones adicionales para reducir la posibilidad de lesiones al usuario o de daños al equipo. Algunos de los peligros son, entre otros: el calor excesivo, sustancias cáusticas, ambientes corrosivos, líneas de alta tensión, gases explosivos o tóxicos, maquinaria en movimiento, o materiales que puedan caer y golpear al usuario o al sistema de detención de caídas. Evite trabajar en lugares donde el anticaídas pueda cruzarse o enredarse con el de otro trabajador. Evite trabajar en sitios donde pueda caer un objeto que golpee el anticaídas y pueda producirle daños o una pérdida de equilibrio. No permita que el anticaídas pase por debajo de los brazos o entre las piernas.
- **Bordes afilados:** Evite trabajar en sitios donde el cabo anticaídas pueda estar en contacto con bordes afilados sin protección o pueda friccionarse contra ellos. Cuando el contacto con un borde afilado sea inevitable, cubra el borde con material protector.

¹ **Capacidad:** Los SRD con recuperación de 3 vías están clasificados son aptos para una carga máxima de elevación de 135 kg (298 lb).

2.0 USO

- 2.1 PLAN DE RESCATE:** Al utilizar este equipo, el empleador debe disponer de un plan de rescate escrito y de los medios correspondientes para implementarlo y comunicárselo a los usuarios, personas autorizadas y rescatadores.
- 2.2 FRECUENCIA DE INSPECCIÓN:** La persona autorizada inspeccionará los SRD¹ o rescatador² antes de cada uso (consulte la Tabla 2). Además debe realizar inspecciones una persona competente que no sea el usuario.³ distinta del usuario y por espacios de tiempo de no más de un año. Las condiciones de trabajo extremas (entornos duros, uso prolongado, etc.) pueden hacer que sea necesario aumentar la frecuencia de las inspecciones que realizan las personas competentes. Los procedimientos de inspección se describen en el "Registro de inspección y mantenimiento" (Tabla 3). Los resultados de la inspección de la persona competente deben registrarse en el "Registro de inspección y mantenimiento" o con el sistema RFID.
- 2.3 FUNCIONAMIENTO NORMAL:** El funcionamiento normal permitirá extender y retraer el anticaídas completo, sin dificultad y sin holgura, cuando el trabajador se mueve a velocidad normal. En caso de que se produzca una caída, un sensor de velocidad activará un sistema de freno que permitirá detener la caída y absorber mucha de la energía generada. Se deben evitar los movimientos repentinos o rápidos durante las labores normales de trabajo, dado que pueden provocar el bloqueo del SRD. Para caídas que se produzcan cerca del final del recorrido del anticaídas, se ha incorporado un sistema de reserva anticaídas o absorbedor de energía para reducir las fuerzas de detención de caídas. Si el SRD ha sido sometido a fuerzas de detención de caídas: retírelo de servicio, márkelo o etiquételo como "INUTILIZABLE", inspecciónelo y sométalo a revisión del servicio técnico según se describe en los Apartados 5 y 6.
- 2.4 SOPORTE CORPORAL:** Se debe utilizar un arnés de cuerpo completo con los dispositivos autorretráctiles. El punto de conexión del arnés debe estar situado por encima del centro de gravedad del usuario. No se autoriza el uso de un cinturón corporal con los dispositivos autorretráctiles. En caso de caída, el uso de un cinturón corporal puede causar la liberación accidental del sistema o traumas físicos por una sujeción inadecuada al cuerpo.
- 2.5 COMPATIBILIDAD DE COMPONENTES:** Salvo que se indique lo contrario, el equipo 3M está diseñado para su uso solo con componentes y subsistemas aprobados por 3M. Las sustituciones que se hagan con componentes o subsistemas no aprobados pueden poner en peligro la compatibilidad del equipo y afectar a la seguridad y fiabilidad de todo el sistema. Siga las instrucciones del fabricante para los componentes y subsistemas de su sistema personal de detención de caídas.
- 2.6 COMPATIBILIDAD DE LOS CONECTORES:** Los conectores se consideran compatibles con los elementos de conexión cuando, sin importar cómo queden orientados, se han diseñado para funcionar en conjunto de manera que sus tamaños y formas no provoquen que sus mecanismos de apertura se abran inesperadamente. Póngase en contacto con 3M si tiene alguna duda sobre compatibilidad.

Los conectores utilizados para suspender el SRD deben cumplir con la norma EN362. Los conectores deben ser compatibles con el anclaje y los demás componentes del sistema. No utilice equipos que no sean compatibles. Los conectores no compatibles pueden desengancharse de manera accidental (consulte la figura 5). Los conectores deben ser compatibles en tamaño, forma y resistencia. Se precisan mosquetones con cierre automático y mosquetones con cierre automático. Si el elemento conector al que se acopla un mosquetón con cierre automático o un mosquetón es más pequeño de lo normal o tiene forma irregular, puede suceder que el elemento conector ejerza una fuerza sobre el mecanismo de apertura de cualquiera de tales mosquetones (A). Esta fuerza puede hacer que el mecanismo de apertura se abra (B), permitiendo que el gancho de seguridad o el mosquetón se desenganchen del punto de conexión (C).

- 2.7 REALIZACIÓN DE CONEXIONES:** Los mosquetones con cierre automático y mosquetones que haya que usar con este equipo deben ser de autobloqueo. Asegúrese de que todas las conexiones sean compatibles en tamaño, forma y resistencia. No utilice equipos que no sean compatibles. Asegúrese de que todos los conectores estén totalmente cerrados y bloqueados. Los conectores 3M (mosquetones con cierre automático y mosquetones) están diseñados para usarse solo como se indica en las instrucciones del usuario del producto. Consulte la figura 6 para ver ejemplos de conexiones incorrectas. No conecte mosquetones con cierre automático o mosquetones:
- A una anilla en D que tenga otro conector acoplado.
 - De manera que suponga una carga sobre el mecanismo de apertura. Los mosquetones con cierre automático de cuello grande no se deben conectar a anillas D de tamaño estándar u objetos similares que provoquen una carga en el mecanismo de apertura en caso de que el gancho o la anilla D se tuerzan o giren, a menos que el mosquetón con cierre automático esté equipado con un mecanismo de apertura de 16 kN (3600 lbf). Compruebe las marcas del mosquetón con cierre automático para verificar que es adecuado para su aplicación.
 - En un acoplamiento en falso, los elementos que sobresalen desde el gancho con cierre automático o el mosquetón se enganchan al anclaje y, sin confirmación visual, parecen estar bien acoplados al punto de anclaje.
 - Entre sí.
 - Directamente con una cincha, eslinga de cuerda o de autoamarre (a menos que en las instrucciones del fabricante, tanto para la eslinga como para el conector, se permita tal conexión).
 - A cualquier objeto con forma o dimensión tal que el mosquetón con cierre automático o mosquetón no se cierre ni se bloquee, o que pueda soltarse.
 - De modo que el conector no quede correctamente alineado mientras está soportando carga.

Tabla 2 – Programa de inspección

| Tipo de uso | Ejemplos de aplicación | Condiciones de uso | Frecuencia de inspección |
|----------------------------|---|---|-----------------------------------|
| | | | Persona competente |
| De poco frecuente a escaso | Rescate y espacio confinado, mantenimiento de la fábrica | Buenas condiciones de almacenamiento, uso en interiores o uso poco frecuente en exteriores, temperatura ambiente, ambientes limpios | Una vez al año |
| De moderado a intenso | Transporte, construcción residencial, servicios públicos, almacén | Condiciones adecuadas de almacenamiento, uso en interiores y uso prolongado en exteriores, todas las temperaturas, ambientes limpios o polvorientos | Dos veces al año o una vez al año |
| De severo a continuo | Construcción comercial, petróleo y gas, minería | Condiciones exigentes de almacenamiento, uso en exteriores prolongado o continuo, todas las temperaturas, ambiente sucio | Trimestralmente o cada seis meses |

1 Persona autorizada: una persona asignada por el empleador para realizar tareas en una ubicación donde estará expuesto a riesgo de caída.

2 Rescatador: persona o personas distintas del sujeto de rescate que actúan para realizar un rescate asistido mediante el uso de un sistema de rescate.

3 Persona competente: una persona asignada por el empleador para ser responsable de la supervisión, implementación y monitorización inmediatas del programa de protección contra caídas administrado por el empleador que, a través de la formación y el conocimiento, es capaz de identificar, evaluar y abordar los peligros de caídas existentes y potenciales, y a quien el empleador ha concedido autoridad para tomar medidas correctoras inmediatas con relación a dichos peligros.

2.8 DISPOSITIVOS AUTORRETRÁCTILES CON BORDE ABIERTO (SRD-LE): Este manual de instrucciones versa sobre dispositivos autorretráctiles con borde abierto (por sus siglas en inglés, SRD-LE). Consulte la figura 1 para ver los modelos de dispositivos autorretráctiles con borde abierto específicos. El uso horizontal de los dispositivos autorretráctiles con borde abierto ha sido testado, así como las caídas sobre bordes de acero sin rebabas. Los dispositivos autorretráctiles con borde abierto se pueden emplear en situaciones en las que pueden producirse caídas sobre bordes de acero, como sucede en estructuras de acero o en láminas metálicas.

Precauciones del borde abierto: Tenga en cuenta las siguientes precauciones cuando emplee dispositivos autorretráctiles con borde abierto:

- El ángulo permitido de redireccionamiento de la parte anticaídas del dispositivo autorretráctil en el borde en el que puede producirse una caída (medido entre los dos lados que forma la parte anticaídas redireccionada) debe ser, como mínimo, de 90 grados (consulte la figura 7).
- El punto de anclaje debe situarse a la misma altura que el borde sobre el que puede producirse la caída, o bien, por encima de él. Los puntos de anclaje situados debajo del borde son peligrosos porque pueden provocar que el anticaídas se redireccione en un ángulo menor de 90 grados (consulte la figura 7).
- Consulte la Sección 1 para ver las limitaciones del área de trabajo permitida en relación al punto de anclaje, incluyendo factores como la oscilación de la caída y la abrasión de la eslinga en el borde y el uso de un solo punto de anclaje en lugar de varios que permitan el movimiento horizontal (p. ej., anticaídas horizontales o raíles horizontales).
- Los dispositivos autorretráctiles con borde abierto pueden usarse con anticaídas horizontales o con raíles horizontales solo si así se indica expresamente en las instrucciones de dichos productos.
- No trabaje en el lado externo de una abertura, frente al punto de anclaje del dispositivo.
- En caso de caída sobre el borde puede ser necesario aplicar medidas especiales de rescate.
- Cuando planifique su aplicación de borde abierto, asegúrese de que los parámetros del área de trabajo estén dentro de la distancia de retroceso mínima, la distancia de caída libre máxima y la distancia de caída mínima requeridas al caer sobre un borde, tal y como se indica en el etiquetado del dispositivo autorretráctil con borde abierto.

Cálculo de la distancia de caída en borde abierto: La distancia de caída mínima requerida al caer sobre un borde puede calcularse basándose en la distancia de retroceso y en la distancia a lo largo del borde de su aplicación de borde abierto (consulte la figura 8). Para calcular la distancia de caída a partir de la tabla de la figura 8:

1. Seleccione el valor que más se aproxime a su distancia de retroceso (A) en los encabezados de las filas del lado izquierdo.
2. Seleccione el valor que más se aproxime a su distancia de trabajo a lo largo del borde (B) entre los encabezados de las columnas superiores. Las áreas sombreadas sin valores indican que la distancia a lo largo del borde está fuera del radio de trabajo de seguridad para la distancia de retroceso elegida.
3. La distancia de caída mínima requerida al caer sobre un borde (C) será el valor que aparezca en el cruce de la fila seleccionada en el Paso 1 y la columna seleccionada en el Paso 2.
4. Repita los pasos anteriores para cualquier borde sobre el que el trabajador podría caer para determinar la situación segura del anclaje y el radio de trabajo permisible.

Definiciones de borde afilado CE: Los dispositivos autorretráctiles CE han sido evaluados con éxito para su uso horizontal y para caídas sobre un borde de acero sin rebabas. Se deben observar las restricciones de distancia mínima que se muestran en la figura 8. Evite trabajar donde el anticaídas choque continua o repetidamente contra bordes abrasivos o afilados. Omite ese contacto o proteja los bordes con una almohadilla pesada u otro medio. Los tipos de borde se definen de la siguiente manera:

VG 11.60 VG 11.60 revisión 6 Definición de borde tipo A: En la prueba se empleó un borde de acero con un radio de $r=0,5$ mm sin rebabas. Según los resultados de esta prueba, el equipo se puede usar sobre bordes similares, que se pueden encontrar, por ejemplo, en perfiles de acero laminado, en vigas de madera o en un parapeto redondeado y revestido.

3.0 DE LA PLACA

- 3.1 PLANIFICACIÓN:** planifique el sistema de protección contra caídas antes de comenzar a trabajar. Tenga en cuenta todos los factores que podrían afectar a su seguridad antes, durante y después de una caída. Considere todos los requisitos y limitaciones definidos en este manual.
- 3.2 ANCLAJE:** la Figura 9 muestra las conexiones de anclaje típicas de la unidad SRD. El anclaje (A) debe fijarse directamente al techo o por encima de la cabeza para minimizar los riesgos de caída libre y caída con oscilación (vea la Sección 2). Seleccione un punto de anclaje rígido capaz de sustentar las cargas estáticas definidas en la Sección 2.2. El cáncamo giratorio del SRD está equipado con un mosquetón (B). Fije el mosquetón directamente a la estructura de anclaje (barra de refuerzo, hierro angular, etc.), a un adaptador de amarre (C) o a un punto de conexión de anclaje (D).
- 3.3 CONEXIÓN A ARNÉS:** para la detención de caídas se requiere un arnés de cuerpo completo. Conecte el mosquetón con cierre automático (A) del anticaídas SRD a la anilla D dorsal trasera (B) del arnés de cuerpo completo. (consulte la Figura 10). Para situaciones tales como subir las escaleras, puede resultar útil conectarlo a la anilla D para el esternón delantera. Consulte las instrucciones del fabricante del arnés para ver los detalles del uso de los puntos de conexión del arnés.
- 3.4 MONTAJE DE TRÍPODE:** la Figura 11 muestra la instalación del dispositivo autorretráctil Rebel con manivela manual de recuperación en un trípode Protecta. El SRD-R se monta sobre una pata del trípode y el anticaídas se pasa a través de un sistema de polea en la parte superior del trípode. Consulte las instrucciones incluidas en su trípode y soporte de montaje para más información.

4.0 USO

Los usuarios poco habituados a los dispositivos autorretráctiles (Self-Retracting Devices, SRD) deben consultar la "Información de seguridad" que se encuentra al principio de este manual antes de utilizar el SRD.

- 4.1 ANTES DE CADA USO:** Verifique que su área de trabajo y el sistema de protección contra caídas cumplan con todos los criterios definidos en estas instrucciones. Compruebe que exista un plan de rescate formal. Inspeccione el producto según los puntos de inspección del usuario definidos en "Registro de inspección y mantenimiento". Si la inspección pone de manifiesto una condición insegura o defectuosa, o si hay alguna duda sobre si está en condiciones para utilizarlo de forma segura, deje de utilizar el producto de inmediato. Coloque una etiqueta que indique claramente "NO UTILIZAR". Consulte la sección 5 para obtener información.
- 4.2 DESPUÉS DE UNA CAÍDA:** cualquier equipo que haya sido sometido a fuerzas de detención de caídas o muestre signos de daño como consecuencia del efecto de estas fuerzas según se describe en el Apartado 5, deberá ser retirado del servicio inmediatamente, marcado como "INUTILIZABLE" e inspeccionado y sometido a revisión del servicio técnico según se describe en los Apartados 5 y 6.
- 4.3 SOPORTE CORPORAL:** cuando utilice los SRD de 3M debe llevar un arnés de cuerpo completo. Para protección general contra caídas, engánchelo a la anilla D dorsal trasera. Para situaciones tales como subir las escaleras, puede resultar útil conectarlo a la anilla D para el esternón delantera. Consulte las instrucciones del fabricante del arnés para ver los detalles del uso de los puntos de conexión del arnés.
- 4.4 REALIZACIÓN DE CONEXIONES:** Cuando utilice un gancho para realizar una conexión, asegúrese de que no pueda soltarse (consulte la figura 5). No use ganchos ni conectores que no se cierren completamente sobre el objeto de fijación. No utilice mosquetones sin cierre automático. La superficie de montaje debe cumplir con los requisitos de resistencia del anclaje que figuran en el Apartado 2.2. Siga las instrucciones del fabricante suministradas con cada componente del sistema.
- 4.5 FUNCIONAMIENTO:** inspeccione la unidad SRD según se describe en el Apartado 5.0. Conéctelo a un anclaje o conector de anclaje apropiado como se describió anteriormente. Conecte el mosquetón con cierre automático autobloqueante del extremo del anticaídas a la anilla D dorsal del arnés de cuerpo completo (consulte la Figura 10). Asegúrese de que las conexiones sean compatibles en tamaño, forma y resistencia. Asegúrese de que el gancho esté totalmente cerrado y bloqueado. Una vez fijado, el trabajador tiene libertad de movimiento dentro del área de trabajo recomendada a velocidades normales. Si la perilla RSQ está ajustada a "Fall Arrest" (Detención de caídas), el SRD detendrá la caída. Si la perilla RSQ está ajustada a "Descent" (Descenso), el SRD hará descender automáticamente al usuario a un nivel inferior si se produce una caída. Cuando trabaje con un SRD, deje siempre que el anticaídas se repliegue en el dispositivo de control. Es posible que se necesite un cabo de retención para extender o retraer el anticaídas al realizar una conexión o desconexión. Puede utilizarse un cabo de retención para evitar la retracción descontrolada del anticaídas en el SRD. Según el entorno y las condiciones del sitio de trabajo, es posible que sea necesario restringir el extremo libre del cabo de retención para evitar la interferencia y el enredo con el equipo o la maquinaria.
- 4.6 FUNCIONAMIENTO DE LA RECUPERACIÓN:** la Figura 12 muestra el funcionamiento de la manivela manual de rescate integral en el SRD-R Rebel con sistema de recuperación. No intente poner en funcionamiento el sistema de recuperación con el anticaídas completamente retraído. Para activar el modo de recuperación y utilizar la manivela manual de rescate:
1. Saque la manivela de recuperación para soltar el brazo de la manivela.
 2. Gire 180° la manivela de recuperación del cuerpo del SRD.
 3. Tire de la perilla de cambio y manténgala en la posición de desbloqueo.
 4. Presione el brazo de la manivela hacia dentro y libere la perilla de cambio hasta que enganche. Si es necesario, gire el brazo de la manivela en el sentido de las agujas del reloj para ayudar al acoplamiento del equipo.
 5. Suba y baje el anticaídas como se ilustra en la Figura 12:
 - A. Para subir: gire el brazo de la manivela en sentido contrario a las agujas del reloj.
 - B. Para bajar: gire el brazo de la manivela ligeramente en el sentido contrario a las agujas del reloj para liberar el freno de detención de caídas; a continuación, gírelo en el sentido de las agujas del reloj.

La manivela manual de rescate integral en modelos SRD-R con sistema de recuperación de emergencia de 3 vías es solo para fines de rescate y no debe utilizarse para posicionamiento de trabajo o material de elevación/descenso.

Los SRD-R Rebel no incorporan un embrague de sobrecarga para limitar la fuerza ejercida sobre los componentes accionamiento y la persona sujeta. Evite que el cabo se afloje mientras esté en modo de recuperación. También debe controlarse al individuo durante la recuperación para garantizar que no esté sujeto a una fuerza excesiva como resultado de la elevación continuada después de haber quedado enredado en una obstrucción.

Para bajar o desplegar el anticaídas, se requiere una carga mínima de 33,9 kg (75 lb). Para accionar el sistema de recuperación cuando está cargado hasta su capacidad máxima, se requiere una fuerza de 0,13 kN (30 lb).

Deje de girar la manivela cuando el anticaídas esté totalmente extendido o retraído. Si sigue girando la manivela, puede dañar los componentes.

4.7 DESACOPAMIENTO DE LA RECUPERACIÓN: para desacoplar el modo de recuperación:

cuando se desacopla el modo de recuperación, cualquier anticaídas extendido se replegará en el SRD. Para evitar posibles lesiones, retraiga el anticaídas antes del desacoplamiento o manténgase sujeto a él.

1. Retire toda carga del anticaídas.
2. Tire de la perilla de cambio y manténgala en la posición de desbloqueo.
3. Tire del brazo de la manivela hacia afuera para desacoplar y suelte la perilla de cambio.
4. Tire de la manivela de recuperación y gire 180° hacia el cuerpo del SRD hasta la posición de almacenamiento.

5.0 INSPECCIÓN

Cuando el equipo se haya retirado del servicio, no podrá volver a ponerse en servicio hasta que una persona cualificada confirme por escrito que es aceptable hacerlo.

- 5.1 FRECUENCIA DE INSPECCIÓN:** El producto debe ser revisado por el usuario antes de cada uso y, además, por una persona competente que no sea el usuario en intervalos no superiores a un año. Si el equipo se utilizar con mayor frecuencia y este se usa en condiciones más duras, puede ser necesario aumentar la frecuencia de las inspecciones de la persona competente. La frecuencia de estas inspecciones debe ser determinada por la persona competente según las condiciones específicas del lugar de trabajo.
- 5.2 PROCEDIMIENTOS DE INSPECCIÓN:** Inspeccione el producto según los procedimientos definidos en "Registro de inspección y mantenimiento". El propietario de este equipo debe conservar la documentación de cada inspección. Se debe colocar un registro de inspección y mantenimiento cerca del producto o en otro punto que sea de fácil acceso para los usuarios. Se recomienda que este producto esté marcado con la fecha de la próxima o última inspección.
- 5.3 DEFECTOS:** Si el producto no se puede poner en servicio de nuevo debido a un defecto existente o falta de seguridad, debe destruirse o enviarse a 3M o un centro de servicio autorizado por 3M para su reparación o sustitución.
- 5.4 VIDA ÚTIL DEL PRODUCTO:** La vida útil del producto depende de las condiciones de trabajo y mantenimiento. El producto puede seguir utilizándose siempre que cumpla con los criterios de inspección.

6.0 MANTENIMIENTO, REPARACIONES Y ALMACENAMIENTO

Cuando un equipo precise mantenimiento o esté programado para el mismo debe estar etiquetado como «NO UTILIZAR». Estas etiquetas de equipo no se deben quitar hasta que se realice el mantenimiento.

- 6.1 LIMPIEZA:** a continuación se detallan los procedimientos de limpieza de los dispositivos autorretráctiles:
- Limpie periódicamente el exterior del SRD con agua y una solución jabonosa suave. Coloque el SRD de modo que se drene fácilmente el exceso de agua. Limpie las etiquetas cuando sea necesario.
 - Limpie el anticaídas con agua y una solución jabonosa suave. Enjuague y seque completamente al aire. No acelere el secado con calor. La acumulación excesiva de suciedad, pintura, etc., podría impedir la retracción completa del anticaídas dentro de la carcasa, y así ocasionar un riesgo de caída libre. Sustituya el anticaídas si hay presente suciedad excesiva.
- 6.2 SERVICIO:** solo un centro de servicio autorizado debe llevar a cabo los procedimientos adicionales de mantenimiento y reparación. No intente desmontar el SRD ni lubricar sus piezas.
- 6.3 ALMACENAMIENTO Y TRANSPORTE:** transporte y almacene el dispositivo autorretráctil en un lugar fresco, seco y limpio, alejado de la luz solar directa. Evite las zonas donde pueda haber vapores químicos. Inspeccione cuidadosamente los SRD después de cualquier período de almacenamiento prolongado.

7.0 ETIQUETAS

La Figura 19 muestra las etiquetas de los dispositivos autorretráctiles Rebel y sus ubicaciones. Todas las etiquetas de los SRD deben estar presentes. Si las etiquetas no son totalmente legibles, deben sustituirse. La información de las etiquetas es la siguiente:

| | |
|------|--|
| (A) | 1) Inspeccione el mosquetón con cierre automático y el indicador de impacto. 2) Inspeccione el mecanismo de bloqueo del SRD. 3) Conecte el anticaídas del SRD al enganche del arnés dorsal de espalda. 4) Solo para aplicaciones verticales. No ancle nunca el SRD por debajo del punto de enganche del arnés dorsal de espalda. 4A) Para nivelar el anclaje a ras de o por debajo del accesorio del enganche del arnés dorsal de espalda, es necesario un SRD-LE con borde abierto. 4B) Solo para aplicaciones verticales. No ancle nunca el SRD por debajo del punto de enganche del arnés dorsal de espalda. 5) Rango de temperatura: -40 °C-60 °C. 6) Capacidad máxima: 140 kg. 7) Controle el replegado del anticaídas en el SRD. No permita nunca que el anticaídas se repliegue sin control. 8) Trabaje directamente por debajo del anclaje del SRD para minimizar la oscilación de la caída. 6) No lo repare. El mantenimiento y reparación de este producto debe realizarlo un centro de servicio autorizado. 10) Guarde los SRD en un lugar fresco, seco y limpio, sin exponerlo directamente a la luz solar. 11) No cargue la carcasa del SRD sobre un borde. 12) No quite las etiquetas. 13) Lea todas las instrucciones. 14) ID del organismo notificado. 15) Mes de la próxima inspección. 16) Año de la próxima inspección. 17) Año y mes de fabricación. 18) Número de lote. 19) Número de modelo. 20) Longitud del anticaídas. 21) Número de serie. |
| (SI) | Gire el brazo de la manivela en el sentido de las agujas del reloj para bajar el anticaídas. Gire el brazo de la manivela en el sentido contrario a las agujas del reloj para subir el anticaídas. |
| (C) | 1) Tire hacia afuera de la manivela de recuperación. 2) Pliegue la manivela de recuperación del cuerpo del SRD-R. 3) Tire de la perilla de cambio y manténgala. 4) Presione hacia adentro y gire el brazo de la manivela ligeramente en el sentido de las agujas del reloj. 5) Suelte la perilla de cambio. |
| (D) | Certificación ATEX. Consulte el "Suplemento para equipos de protección anticaídas certificados ATEX 5903010". |

Tabla 3 – Registro de inspección y mantenimiento

| | | | |
|---------------------------|--|--------------------------------|--|
| Números de serie: | | Fecha de compra: | |
| Número de modelo: | | Fecha del primer uso: | |
| Inspeccionado por: | | Fecha de la inspección: | |

| Componente: | Inspección: | Usuario | Persona competente |
|--|--|--------------------------|---------------------------|
| SRD (Figura 13) | Inspeccione para confirmar si hay pernos sueltos y piezas dobladas o dañadas. | <input type="checkbox"/> | <input type="checkbox"/> |
| | Inspeccione la carcasa (A) para comprobar que no haya ninguna deformación o fisura u otros desperfectos. | <input type="checkbox"/> | <input type="checkbox"/> |
| | Inspeccione el cáncamo giratorio (B) para comprobar que no haya ninguna deformación o fisura u otros desperfectos. El cáncamo giratorio debe estar sujeto de forma segura al SRD, pero debe poder girar libremente. | <input type="checkbox"/> | <input type="checkbox"/> |
| | El anticaídas (C) se debe extraer y retraer por completo sin vacilar y sin que el cabo quede flojo. | <input type="checkbox"/> | <input type="checkbox"/> |
| | Asegúrese de que el dispositivo se bloquea cuando se tira del cabo anticaídas de manera brusca. El bloqueo debe ser seguro y sin deslizamiento. | <input type="checkbox"/> | <input type="checkbox"/> |
| | Todas las etiquetas deben estar presentes y ser completamente legibles (Consulte la Figura 19). | <input type="checkbox"/> | <input type="checkbox"/> |
| | Revise si la unidad presenta señales de corrosión. | <input type="checkbox"/> | <input type="checkbox"/> |
| Mosquetón con cierre automático giratorio e indicador de impacto (Figura 14) | Inspeccione el mosquetón con cierre automático giratorio para comprobar si presenta señales de daño o corrosión y si funciona correctamente. La pieza giratoria debe girar libremente. Inspeccione el indicador de impacto. Si se ve la banda roja (modo indicado), se ha producido una carga de impacto y el SRD debe retirarse de servicio e inspeccionarse. No intente restablecer el indicador de impacto. Envíe el SRD a un centro de servicio técnico autorizado para que lo restablezca. NOTA: Si el indicador de impacto está en el modo indicado, el cáncamo giratorio no girará libremente. | <input type="checkbox"/> | <input type="checkbox"/> |
| Cabo anticaídas de cable metálico (Figura 15) | Inspeccione el cabo anticaídas para comprobar si hay cortes, dobleces (A), hilos rotos (B), arqueamiento (C), corrosión, salpicaduras de soldadura (D), áreas de contacto con productos químicos o áreas de abrasión grave. Deslice el tope del cable (E) hacia arriba e inspeccione los casquillos (F) para comprobar si hay fisuras o daños y examine el cable metálico para verificar si presenta señales de corrosión o tiene hilos rotos. sustituya la unidad del cable metálico si hay seis o más cables rotos distribuidos aleatoriamente en un trenzado, o tres o más cables rotos en una hebra de un trenzado. Un "trenzado" de un cable metálico es la longitud de cable necesaria para que una hebra (o grupos más grandes de hilos) complete una revolución o vuelta a lo largo del cable. Sustituya la unidad del cable metálico si hay cables rotos a menos de 25 mm (1 in) de los casquillos. | <input type="checkbox"/> | <input type="checkbox"/> |
| Anticaídas de reserva (Figura 16) | Inspeccione la salida del anticaídas de reserva. Si se empleó la mayor parte del anticaídas para detener una caída, puede haberse desplegado el anticaídas de reserva. Extienda toda la unidad SRD hasta el tope. Si se ve una banda roja (G), el anticaídas de reserva se ha desplegado y la unidad deberá repararse en un centro de servicio técnico autorizado antes de volver a utilizarse. | <input type="checkbox"/> | <input type="checkbox"/> |
| Absorbedor de energía del SRD-LE (Figura 17) | En los dispositivos autorretráctiles con borde abierto (SRD-LE), compruebe que el absorbedor de energía integral no se haya activado. No debe haber tejido saliendo por la cubierta (A). La cubierta debe estar bien sujeta y no debe presentar rasgaduras (B) ni daños. | <input type="checkbox"/> | <input type="checkbox"/> |
| Manivela manual de rescate integral de recuperación (Figura 18) | Inspeccione el brazo de la manivela (A) para comprobar que no haya ninguna deformación u otros desperfectos. Asegúrese de que el mango de recuperación (B) pueda plegarse y ajustarse en la posición de manivela. | <input type="checkbox"/> | <input type="checkbox"/> |
| | Asegúrese de que la perilla de cambio de recuperación (C) pueda sacarse hasta la posición de desbloqueo y luego liberarse, bloqueando el brazo de la manivela en las posiciones acoplada y desacoplada. | <input type="checkbox"/> | <input type="checkbox"/> |
| | Compruebe que la recuperación funcione correctamente levantando y bajando un peso de prueba de al menos 34 kg (75 lb). Cuando se libere el mango de recuperación, el peso no debe moverse y el mango de recuperación debe permanecer en su sitio (sin moverse). Debería escucharse un sonido de "chasquido" cuando se eleve la carga. | <input type="checkbox"/> | <input type="checkbox"/> |

| | | |
|---|---------------|---------------------------------|
| Acción correctora/mantenimiento: | Aprobado por: | Fecha de la próxima inspección: |
| | Fecha: | |
| Acción correctora/mantenimiento: | Aprobado por: | Fecha de la próxima inspección: |
| | Fecha: | |
| Acción correctora/mantenimiento: | Aprobado por: | Fecha de la próxima inspección: |
| | Fecha: | |
| Acción correctora/mantenimiento: | Aprobado por: | Fecha de la próxima inspección: |
| | Fecha: | |
| Acción correctora/mantenimiento: | Aprobado por: | Fecha de la próxima inspección: |
| | Fecha: | |
| Acción correctora/mantenimiento: | Aprobado por: | Fecha de la próxima inspección: |
| | Fecha: | |
| Acción correctora/mantenimiento: | Aprobado por: | Fecha de la próxima inspección: |
| | Fecha: | |
| Acción correctora/mantenimiento: | Aprobado por: | Fecha de la próxima inspección: |
| | Fecha: | |

| | |
|---|--|
| <p align="center">GLOBAL PRODUCT WARRANTY, LIMITED REMEDY AND LIMITATION OF LIABILITY</p> <p>WARRANTY: THE FOLLOWING IS MADE IN LIEU OF ALL WARRANTIES OR CONDITIONS, EXPRESS OR IMPLIED, INCLUDING THE IMPLIED WARRANTIES OR CONDITIONS OF MERCHANTABILITY OR FITNESS FOR A PARTICULAR PURPOSE.</p> <p>Unless otherwise provided by local laws, 3M fall protection products are warranted against factory defects in workmanship and materials for a period of one year from the date of installation or first use by the original owner.</p> <p>LIMITED REMEDY: Upon written notice to 3M, 3M will repair or replace any product determined by 3M to have a factory defect in workmanship or materials. 3M reserves the right to require product be returned to its facility for evaluation of warranty claims. This warranty does not cover product damage due to wear, abuse, misuse, damage in transit, failure to maintain the product or other damage beyond 3M's control. 3M will be the sole judge of product condition and warranty options.</p> <p>This warranty applies only to the original purchaser and is the only warranty applicable to 3M's fall protection products. Please contact 3M's customer service department in your region for assistance.</p> <p>LIMITATION OF LIABILITY: TO THE EXTENT PERMITTED BY LOCAL LAWS, 3M IS NOT LIABLE FOR ANY INDIRECT, INCIDENTAL, SPECIAL OR CONSEQUENTIAL DAMAGES INCLUDING, BUT NOT LIMITED TO LOSS OF PROFITS, IN ANY WAY RELATED TO THE PRODUCTS REGARDLESS OF THE LEGAL THEORY ASSERTED.</p> | <p align="center">GLOBALNÍ ZÁRUKA NA VÝROBEK, OMEZENÉ OPRAVNÉ PROSTŘEDKY A OMEZENÍ ODPOVĚDNOSTI</p> <p>ZÁRUKA: NÁSLEDUJÍCÍ ZÁRUKA NAHRADUJE VEŠKERÉ ZÁRUKY NEBO PODMÍNKY, AŽ JÍŽ VÝSLOVNĚ NEBO IMPLICITNĚ, A TĚ VČETNĚ IMPLICITNÍCH ZÁRUK NEBO PODMÍNEK PRODEJNOSTI NEBO VHDNOSTI PRO DANY ÚČEL.</p> <p>Nestanoví-li místní zákony jinak, vztahuje se tato záruka na výrobky společnosti 3M pro ochranu proti pádu na tovární vady ve zpracování a materiálech po dobu jednoho roku ode dne instalace nebo prvního použití původním majitelem.</p> <p>OMEZENÉ OPRAVNÉ PROSTŘEDKY: Společnost 3M na základě písemného upozornění poslaného společností 3M opraví nebo nahradí jakýkoli výrobek, u něhož společnost 3M shledá tovární vadu ve zpracování nebo materiálech. Společnost 3M si vyhrazuje právo požadovat, aby byl výrobek vrácen do jejího zařízení pro posouzení záručních reklamací. Tato záruka se netýká poškození výrobku z důvodu opotřebení, zneužití, nesprávného použití, poškození při přepravě, neprovádění údržby výrobku nebo jiných škod, které jsou mimo kontrolu společnosti 3M. Společnost 3M bude výhradním poskytovatelem stavu výrobku a možností záruky.</p> <p>Tato záruka se vztahuje pouze na původního kupujícího a jedná se o jedinou záruku, která se vztahuje na výrobky společnosti 3M pro ochranu proti pádu. Potřebujete-li pomoci, obraťte na oddělení zákaznických služeb společnosti 3M ve svém regionu.</p> <p>OMEZENÍ ZÁRUKY: V ROZSAHU POVOLENÉM MÍSTNÍMI ZÁKONY NEODPOVÍDÁ SPOLEČNOST 3M ŽÁDNÝM ZPŮSOBEM ZA ŽÁDNÉ NEPRÍMÉ, NÁHODNÉ, ZVLÁŠTNÍ ČI NÁSLEDNÉ ŠKODY, A TO MIMO JINÉ VČETNĚ USLÉHO ZISKU, KTERÉ SE TYKAJÍ VÝROBKŮ, BEZ OHLEDU NA UPLATNĚNÍ PRÁVNÍ VÝKLAD.</p> |
| <p align="center">GLOBAL PRODUKTGARANTI, BEGRÆNSEDE RETSMIDLER OG BEGRÆNSNING AF GARANTIFORPLIGTELSE</p> <p>GARANTI: FØLGENDE ERSTÅTTER ALLE GARANTIER ELLER BETINGELSER, UDTRYKKELIGE ELLER UNDERFORSTÅEDE, HERUNDER DE UNDERFORSTÅEDE GARANTIER ELLER BETINGELSER FOR SALGBARHED ELLER EGNETHED TIL ET SPECIFIKT FORMÅL.</p> <p>Bortset fra hvad der sikres ved gældende love, er 3M's produkt til faldsikring omfattet af en garanti mod fabriksdefekter i den håndværksmæssige udførelse og materialer i en periode på et år fra installationsdatoen eller den første ejers ibrugtagningsdato.</p> <p>BEGRÆNSEDE RETSMIDLER: Ved skriftlig henvendelse til 3M vil 3M reparere eller erstatte ethvert produkt, der af 3M vurderes at have en fabriksdefekt i den håndværksmæssige udførelse eller materialer. 3M forbeholder sig ret til at kræve produktet returneret til dets anlæg for at vurdere krav om garanti. Denne garanti dækker ikke skade på produktet slid, misbrug, forkert brug, transportskader, manglende vedligeholdelse af produktet eller anden skade uden for 3M's kontrol. 3M vil alene fastslå produktets tilstand og mulighederne for garanti.</p> <p>Denne garanti gælder kun for den oprindelige køber og er den eneste garanti gældende for 3M's produkter til faldsikring. Kontakt venligst 3M's kundeserviceafdeling i dit område for at få hjælp.</p> <p>BEGRÆNSNING AF GARANTIFORPLIGTELSE: I DEN UDSTRÆKNING DET TILLADES AF LOKALE LOVE ER 3M IKKE ANSVARLIG FOR NOGEN INDIREKTE, TILFÆLDIGE, SPECIELLE ELLER PÅFØLGENDE SKADER, HERUNDER MEN IKKE BEGRÆNSET TIL TAB AF FORTJENESTE, DER PÅ NOGEN MÅDE ER RELATERET TIL PRODUKTERNE UANSET DEN UDLAGTE JURIDISKE TEORI.</p> | <p align="center">GLOBALE PRODUKTGARANTIE, BESCHRÄNKTES RECHTSMITTEL UND HAFTUNGSBESCHRÄNKUNG</p> <p>GARANTIE: FOLGENDES GILT STELLVERTRETEND FÜR ALLE GARANTIEEN ODER BEDINGUNGEN, EINSCHLIESSLICH STILLSCHWEIGEND ANGENOMMENER GARANTIEEN ODER BEDINGUNGEN HINSICHTLICH DER TAUGLICHKEIT ODER EIGNUNG FÜR EINEN BESTIMMTEN ZWECK.</p> <p>Soweit gesetzlich nicht anders vorgeschrieben, werden bei 3M-Produkten für die Absturzicherung werksseitige Mängel bei Verarbeitung und Material für einen Zeitraum von einem Jahr ab dem Datum der Installation oder der erstmaligen Benutzung durch den ursprünglichen Eigentümer garantiert.</p> <p>BESCHRÄNKTES RECHTSMITTEL: Nach schriftlicher Mitteilung an 3M wird 3M jedes Produkt ersetzen oder austauschen, bei dem durch 3M ein werksseitiger Material- oder Verarbeitungsfehler festgestellt wird. 3M behält sich das Recht vor, die Rücksendung des Produkts an das Werk zur Beurteilung der Garantieansprüche zu verlangen. Unter dieser Garantie sind keine Schäden am Produkt gedeckt, die auf Verschleiß, Missbrauch, Transportschäden, Versäumnis der Instandhaltung des Produkts oder sonstige außerhalb der Kontrolle von 3M liegende Schäden zurückzuführen sind. 3M trifft allein die Entscheidung über Produktzustand und Garantioptionen.</p> <p>Diese Garantie gilt ausschließlich für den ursprünglichen Käufer und ist die einzige, die für Absturzschutzprodukte von 3M maßgeblich ist. Kontaktieren Sie bitte die Kunden-Service-Abteilung, um Unterstützung zu erhalten.</p> <p>HAFTUNGSBESCHRÄNKUNG: SOWEIT NACH GELTENDEM RECHT ZULÄSSIG, IST 3M NICHT HAFTBAR FÜR UNMITTLBARE, MITTELBARE, BESONDERE SCHÄDEN ODER FOLGESCHÄDEN JEDER ART, EINSCHLIESSLICH VON VERLUST VON GEWINN, DER IM ZUSAMMENHANG MIT DEN PRODUKTEN ENTSTEHT, UNGEACHTET DER ANGEFÜHRTEN RECHTSTHEORIE.</p> |
| <p align="center">GARANTÍA GLOBAL DE PRODUCTO, COMPENSACIÓN LIMITADA Y LIMITACIÓN DE RESPONSABILIDAD</p> <p>GARANTÍA: LAS SIGUIENTES DISPOSICIONES PREVALECEÁN SOBRE CUALQUIER GARANTÍA O CONDICIÓN, EXPRESA O IMPLÍCITA, INCLUIDAS LAS CONDICIONES O GARANTÍAS IMPLÍCITAS DE COMERCIABILIDAD O IDONEIDAD PARA UN FIN ESPECÍFICO.</p> <p>Salvo que la legislación local estipule lo contrario, los productos de protección contra caídas de 3M están garantizados contra defectos de fabricación de mano de obra y materiales durante un periodo de un año a partir de la fecha de instalación o del primer uso por parte del propietario original.</p> <p>COMPENSACIÓN LIMITADA: Tras recibir comunicación por escrito, 3M reparará o sustituirá los productos que considere que tienen un defecto de fabricación de mano de obra o materiales. 3M se reserva el derecho a solicitar la devolución del producto a sus instalaciones para evaluar las reclamaciones de garantía. Esta garantía no cubre los daños en el producto resultantes de desgaste, mal uso, uso indebido, daños durante el tránsito, mantenimiento inapropiado del producto o daños que escapen al control de 3M. 3M será el único con derecho a determinar el estado del producto y las opciones de control.</p> <p>Esta garantía puede ser utilizada únicamente por el comprador original y es la única que cubre los productos de protección contra caídas de 3M. Si necesita ayuda, póngase en contacto con el departamento de servicios de atención al cliente de 3M.</p> <p>LIMITACIÓN DE RESPONSABILIDAD: EN LA MEDIDA QUE LO PERMITA LA LEGISLACIÓN LOCAL, 3M NO SE RESPONSABILIZARÁ DE LOS DAÑOS INDIRECTOS, FORTUITOS, ESPECIALES O RESULTANTES, INCLUIDA LA PÉRDIDA DE GANANCIA, RELACIONADOS DE MANERA ALGUNA CON LOS PRODUCTOS, INDEPENDIENTEMENTE DE LOS FUNDAMENTOS LEGALES QUE SE ALEGUEN.</p> | <p align="center">GLOBAALI TUOTETAUKU, RAJATTU KORVAUS JA VASTUUNRAJOITUS</p> <p>TAKUU: SEURAAVA ON LAADITTU KAIKKIEN SUORIEN TAI EPÄSUORIEN TAKUIDEN TAI EHTOJEN SIJAJAN, MUKAAN LUKIEN EPÄSUORAT TAKUUT MYNTIKELPOISUUDESTA TAI SOPIVUUDESTA TIETYYN TARKOITUKSEEN.</p> <p>Ellei muutoin paikallisisa laeissa säädetä, 3M-putoamisenestotuotteilla on yhden vuoden takuu valmistusvirheitä ja materiaaliavirheitä koskien asennuspäivästä tai alkuperäisen käyttäjän ensimmäisestä käyttöpäivästä alkaen.</p> <p>RAJATTU KORVAUS: Kirjallisella 3M:lle lähetetyllä ilmoituksella 3M korjaa tai vaihtaa kaikki tuotteet, joissa on 3M:n määrättelellä valmistus- tai materiaaliavirhe. 3M pidättää oikeuden vaatia tuotetta palautettavaksi tehtaalle takuuvaihtumisen arvioimiseksi. Tämä takuu ei kata kulumisesta, tuotteen väärinkäytöstä, kuljetusvahingoista tai tuotteen epäonnistuneesta huollosta aiheutunutta vauriota tai muuta vauriota, johon 3M ei pysty vaikuttamaan. Tuotteen kunnosta ja takuuvaihtoehdoista päätökseen tekee ainoastaan 3M.</p> <p>Tämä takuu koskee vain alkuperäistä ostajaa, ja sitä sovelletaan ainoastaan 3M:n putoamisenestotuotteisiin. Ota yhteyttä paikalliseen 3M:n asiakaspalveluun saadaksesi apua.</p> <p>VASTUUNRAJOITUS: PAIKALLISTEN LAKIEN SALLIMISSA MÄÄRIN 3M EI OLE VASTUUSSA MISTÄÄN EPÄSUORASTA, SATTUMANVARAISESTA, ERITYISESTÄ TAI AIHEUTUNEESTA VAHINGOSTA, MUKAAN LUKIEN, MUTTA SIIHEN KUITENKAAN RAJOITTUMATTA, TUOTTOJEN MENETTÄMINEN, MILLÄÄN TAVALLA TUOTTEISIIN LIITTYEN OIKEUSTEORIASTA HUOLIMATTA.</p> |
| <p align="center">GARANTIE PRODUIT INTERNATIONALE, RECOURS LIMITÉ ET LIMITATION DE LA RESPONSABILITÉ</p> <p>GARANTIE : LES DISPOSITIONS SUIVANTES SONT PRISES EN LIEU ET PLACE DE TOUTES LES GARANTIES OU CONDITIONS, EXPRESSES OU IMPLICITES, Y COMPRIS LES GARANTIES OU CONDITIONS IMPLICITES DE QUALITÉ MARCHANDE OU D'ADAPTATION À UN USAGE SPÉCIFIQUE.</p> <p>À moins d'un conflit avec une législation locale, les produits antichute de 3M sont garantis contre les défauts de fabrication en usine et de matériaux pendant une période d'un an à compter de la date d'installation ou de la première utilisation par le propriétaire initial.</p> <p>RECOURS LIMITÉ : Sur demande écrite à 3M, 3M s'engage à réparer ou remplacer tout produit considéré par 3M comme souffrant d'un défaut de fabrication en usine ou de matériaux. 3M se réserve le droit d'exiger que le produit lui soit retourné pour une évaluation de la réclamation au titre de la garantie. Cette garantie ne couvre pas les dommages du produit liés à l'usage, aux abus, à la mauvaise utilisation, aux dommages liés aux transports, au manque d'entretien du produit ou tout autre dommage indépendant du contrôle de 3M. 3M sera l'unique juge de la condition du produit et des options de la garantie.</p> <p>Cette garantie ne s'applique qu'au propriétaire initial et elle constitue l'unique garantie s'appliquant aux produits antichute de 3M. Veuillez contacter le service à la clientèle 3M de votre région pour obtenir de l'assistance.</p> <p>LIMITATION DE LA RESPONSABILITÉ : DANS LES MESURES PERMISES PAR LA LÉGISLATION LOCALE, 3M N'EST PAS RESPONSABLE POUR TOUT DOMMAGE INDIRECT, ACCESSOIRE, SPÉCIFIQUE OU CONSÉCUTIF, Y COMPRIS, MAIS SANS S'Y LIMITER, LA PERTE DE PROFITS, LIÉE DE QUELQUE MANIÈRE QUE CE SOIT AUX PRODUITS, MALGRÉ LA THÉORIE JURIDIQUE REVENDIQUÉE.</p> | <p align="center">GARANZIA GLOBALE SUL PRODOTTO, RIMEDIO LIMITATO E LIMITAZIONE DI RESPONSABILITÀ</p> <p>GARANZIA: LA SEGUENTE GARANZIA SOSTITUISCE TUTTE LE GARANZIE O CONDIZIONI, ESPRESSE O IMPLICITE, COMPRESSE LE GARANZIE O CONDIZIONI IMPLICITE DI COMMERCIALITÀ O IDONEITÀ PER UN PARTICOLARE SCOPO.</p> <p>Salvo ove diversamente specificato dalle leggi locali, i prodotti di protezione anticaduta 3M sono garantiti da difetti di fabbricazione e dei materiali per un periodo di un anno dalla data di installazione o di primo utilizzo da parte del proprietario originale.</p> <p>RIMEDIO LIMITATO: previa comunicazione scritta a 3M, 3M riparerà o sostituirà qualsiasi prodotto in cui 3M avrà individuato un difetto di fabbricazione o di materiali. 3M si riserva il diritto di richiedere la restituzione del prodotto all'impianto per la valutazione della richiesta di risarcimento in trasporto. La presente garanzia non copre i danni al prodotto causati da urchia, abuso, utilizzo errato, trasporto o mancata manutenzione del prodotto o altri danni avvenuti fuori dal controllo di 3M. 3M è la sola che potrà giudicare le condizioni del prodotto e le opzioni di garanzia.</p> <p>La presente garanzia è valida solo per l'acquirente originale ed è l'unica applicabile ai prodotti di protezione anticaduta 3M. Per assistenza, contattare il Servizio Clienti di 3M della propria area.</p> <p>LIMITAZIONE DI RESPONSABILITÀ: NELLA MISURA CONSENTITA DALLE LEGGI LOCALI, 3M NON RISPONDE DI EVENTUALI DANNI INDIRETTI, INCIDENTALI, SPECIALI O CONSEGUENZIALI COMPRESI, SENZA LIMITAZIONE, DANNI PER PERDITA DI PROFITTO, IN QUALSIASI MODO COLLEGATI AI PRODOTTI INDIPENDENTEMENTE DALLA TEORIA LEGALE ASSERTITA.</p> |
| <p align="center">PASAU LINĖ GAMINIO GARANTIJA, RIBOTOJI KOMPENSACIJA IR ATSAKOMBĖS APRIBOJIMAS</p> <p>GARANTIJA ŠIOMIS NUOSTATIMIS PAKEIČIAMOS VISOS IŠREIKŠTOS ARBA NUMANOMOS GARANTIJOŠ AR SĄLYGOS, ĮSKAITANT NUMANOMAS GARANTIJAS AR SĄLYGAS DEL PERKAMUMO AR TINKAMUMO KONKREČIAM TIKSLUI.</p> <p>Jeigu kitaip nenumatyta vietos teisės aktais, „3M“ apsaugos nuo kritimo gaminiams vienu metų laikotarpį nuo įrengimo arba pirmojo pradinio savininko panaudojimo datos taikoma garantija dėl gamybos ir medžiagų defektų.</p> <p>RIBOTOJI KOMPENSACIJA Gavusi rašytinį pranešimą „3M“ pataisyti arba pakeičti bet koki gaminį, kurį nustatys turėjus gamybos arba medžiagų defektų, „3M“ pasilieka teise reikalauti, kad gaminyb būtų grąžintas į jos gamyklą garantinėms pretenzijoms įvertinti. Ši garantija netaikoma gaminio pažeidimui dėl dėvėjimosi, netinkamo naudojimo, apgadavimo vežant, gaminio nepriežiūros ar kitų pažeidimų, kurie nuo „3M“ nepriklauso. Tik pati „3M“ įvertins gaminio būklę ir parinks garantijos variantą.</p> <p>Ši garantija skirta tik pradiniam pirkėjui ir yra vienintelė garantija, taikoma „3M“ apsaugos nuo kritimo gaminiams. Pagalbos kreipkitės į savo regiono „3M“ klientų aptarnavimo skyrių.</p> <p>ATSAKINGA UŽ JOKIĄ SU GAMINIU KAIP NORIS SUSIJUSIĄ NETIESIOGINĘ, ATSIITKINĘ, SPECIALIĄJĄ ARBA PASEKMINĘ ŽALĄ, ĮSKAITANT, BE APRIBOJIMŲ, PELNO NETEKIMĄ, NESVARBU, KOKIA TEISĖS TEORIJA BŪTŲ TAIKOMA.</p> | <p align="center">WERELDWIJDE PRODUCTGARANTIE, BEPERKTE VERHAALSMOGELIJKHEID EN BEPERKING VAN AANSPREKELIJKHEID</p> <p>GARANTIE: DE VOLGENDE BEPALING VERVANGT ALLE GARANTIES OF VOORWAARDEN, EXPLICIET OF IMPLICIET, INCLUSIEF DE IMPLICIETE GARANTIES OF VOORWAARDEN VAN VERKOOPBAARHEID OF GESCHIKTHEID VOOR EEN BEPAALD DOEL.</p> <p>Tenzij anders is bepaald door lokale wetgeving, zijn valbeschermingsproducten van 3M voorzien van een garantie op fabrieksfouten door fabricage- en materiaalgebreken gedurende een periode van één jaar na de datum van installatie of het eerste gebruik door de oorspronkelijke eigenaar.</p> <p>BEPERKTE VERHAALSMOGELIJKHEID: Na schriftelijke kennisgeving aan 3M zal 3M eender welk product repareren of vervangen waarvan 3M heeft vastgesteld dat het een fabrieksfout heeft door een fabricage- of materiaalgebrek. 3M behoudt zich het recht voor om te eisen dat het product naar zijn vestiging wordt geretourneerd om garantieaanspraken te beoordelen. Deze garantie is niet van toepassing op productschade door slijtage, oneigenlijk gebruik, misbruik, transportschade, nalatigheid bij onderhoud van het product of andere schade waarvoor 3M geen controle heeft. 3M zal als enige oordelen over de toestand van het product en garantiopties.</p> <p>Deze garantie is alleen van toepassing op de oorspronkelijke koper en is de enige garantie die van toepassing is op valbeschermingsproducten van 3M. Neem contact op met de klantendienst van 3M voor uw regio als u assistentie wenst.</p> <p>BEPERKING VAN AANSPREKELIJKHEID: VOOR ZOVER TOEGESTAAN DOOR LOCALE WETGEVING, IS 3M NIET AANSPREKELIJK VOOR ENIGE INDIREKTE, INCIDENTELE, SPECIALE OF GEVOLGSCHADE, INCLUSIEF, MAAR NIET BEPERKT TOT, WINSTVERLIES, DIE OP ENIGE WIJZE VERBAND HOUDT MET DE PRODUCTEN, ONGEACHT DE RECHTSLEER DIE WORDT AANGEHAALD.</p> |



Fall Protection

USA

3833 SALA Way
Red Wing, MN 55066-5005
Toll Free: 800.328.6146
Phone: 651.388.8282
Fax: 651.388.5065
3Mfallprotection@mmm.com

Brazil

Rodovia Anhanguera, km 110
Sumaré - SP
CEP: 13181-900
Brasil
Phone: 0800-013-2333
falecoma3m@mmm.com

Mexico

Av. Santa Fe No. 190
Col. Santa Fe, Ciudad de Mexico
CP 01219, Mexico
Phone: 01 800 120 3636
3msaludocupacional@mmm.com

Canada

600 Edwards Blvd, Unit #2
Mississauga, ON L5T 2V7
Phone: 905.795.9333
Toll-Free: 800.387.7484
Fax: 888.387.7484
3Mfallprotection-ca@mmm.com

EMEA (Europe, Middle East, Africa)

EMEA Headquarters:
Le Broc Center
Z.I. 1re Avenue - BP15
06511 Carros Le Broc Cedex
France
Phone: + 33 04 97 10 00 10
Fax: + 33 04 93 08 79 70
informationfallprotection@mmm.com

Australia & New Zealand

137 McCredie Road
Guildford
Sydney, NSW, 2161
Australia
Toll-Free : 1800 245 002 (AUS)
Toll-Free : 0800 212 505 (NZ)
3msafetyaucs@mmm.com

Asia

Singapore:
1 Yishun Avenue 7
Singapore 768923
Phone: +65-6450 8888
Fax: +65-6552 2113
TotalFallProtection@mmm.com

China:

38/F, Maxdo Center, 8 Xing Yi Rd
Shanghai 200336, P R China
Phone: +86 21 62753535
Fax: +86 21 52906521
3MFallProtection-CN@mmm.com

Korea:

3M Korea Ltd
20F, 82, Uisadang-daero,
Yeongdeungpo-gu, Seoul
Phone: +82-80-033-4114
Fax: +82-2-3771-4271
TotalFallProtection@mmm.com

Japan:

3M Japan Ltd
6-7-29, Kitashinagawa, Shinagawa-ku, Tokyo
Phone: +81-570-011-321
Fax: +81-3-6409-5818
psd.jp@mmm.com

WEBSITE:
3M.com/FallProtection



EU DECLARATION OF CONFORMITY:
3M.com/FallProtection/DOC