

HAPO_MS

Hapo ms

Ergosanté

ergo
Santé
SOLUTIONS ERGONOMIQUES



PRESENTACIÓN

Nuevo dispositivo para la lucha contra la vulnerabilidad del lugar de trabajo y sus consecuencias : Absentismo, Desmotivación, desorganización, pérdida de competencias...

El HAPO MS es un **exoesqueleto ligero**, uso intuitivo, y diseñado para para aliviar las extremidades superiores, los **hombros y los codos**.



Esta Es una solución especialmente adecuada para cualquier trabajo que requiera una **asistencia de los brazos a una altura de 0° a 135°** y en **un rango horizontal de 180°**, con el objetivo de **reducir el esfuerzo y mejorar las condiciones de trabajo**.

El usuario conserva **una grande libertad de movimiento**, no se le dificulta la realización de tareas que no requieren asistencia mecánica.

Los puestos de trabajo que requieran la manipulación repetitiva de objetos, la sujeción prolongada de los brazos por delante del cuerpo o cualquier postura con los « brazos extendidos » que repercuta en la parte superior del cuerpo.



Estas posturas de riesgo provocan la degradación articular de codos y hombros en muchos sectores y profesiones.

(Listas no exhaustivas) :

Industria/Distribución y comercio/Salud Agroalimentaria/Clasificación/recogida

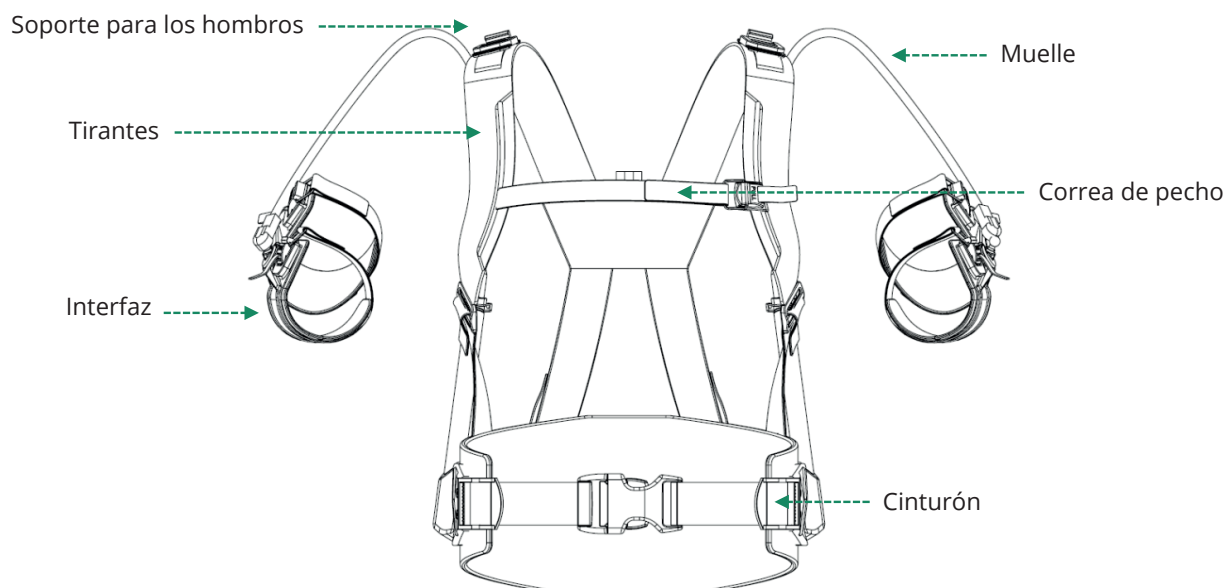
Trabajadores del cable, electricistas, operarios de clasificación, trabajadores de laboratorio, trabajadores de la confección, soldadores, trabajadores sanitarios, ordeñadores.

ergo
Santé
SOLUTIONS ERGONOMIQUES

0805 690 691

contact@ergosante.fr

www.ergosante.fr



Caso de Uso

Mantener posturas y manipulaciones con o sin carga. Soporte del brazo de 0° a 135° vertical y 180° horizontal. Tiene como objetivo reducir el trabajo pesado y mejorar las condiciones laborales.

Tamaño

Unico

Peso

1,3 Kg

Dimensiones

Longitud	41 cm	Anchura	26 cm	Altura	105 cm
-----------------	-------	----------------	-------	---------------	--------

Soporte

Muelles azules	Hasta 4 Kg	Muelles amarillos	Hasta 6 Kg
-----------------------	------------	--------------------------	------------

Montaje y retirada

Montaje	< 1 min	Retirada	20 segundos
----------------	---------	-----------------	-------------

Medio ambiente

Almacenamiento	-10 °C à 50°C	Utilización	0°C à 40°C
-----------------------	---------------	--------------------	------------

Embalaje

1 unidad / caja	3,7 kg	2 unidades / caja	5 Kg
Tamaño caja	100 x 26 x 26 cm		
Maletin	370 g	Par de muelles	160 g

Limpieza

Lavable a maquina a 40°C

Duración de uso

5 anos

Garantía

1 an

Certificación

CE machine 2006/42/CE