

## CORNER MOUNT BASE (100205900040)

La base de montaje en esquina PRO-Series está diseñada para soldar o atornillar a una amplia variedad de estructuras verticales, columnas, tanques y superficies de hormigón.

El instalador debe confirmar la compatibilidad del producto y la equivalencia de los requisitos de montaje.

### RESTRICCIONES DE APLICACIÓN

Las estructuras seleccionadas para la instalación de este manguito deben ser capaces de soportar un mínimo de 10.000 N.m y una carga vertical de 22,2kN

La tornillería utilizada para montar esta base debe ser el modelo "manguito con casquillo roscado HIS-N" de la marca HILTI, M12X125mm

Peso Base	12 Kg
-----------	-------

### Materiales

Cuerpo	Acero
--------	-------

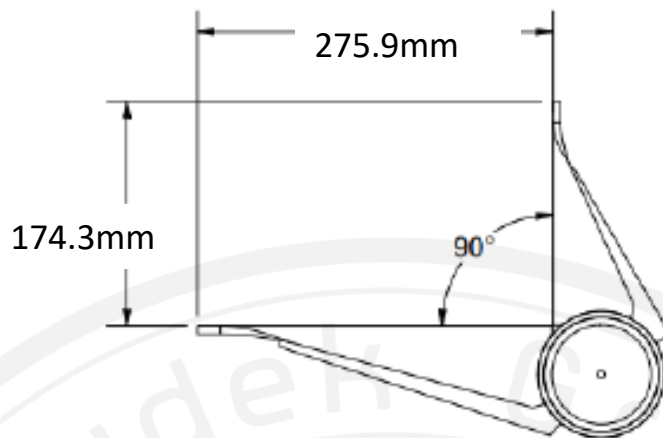
Estructura	Acero
------------	-------

### ESPECIFICACIONES GENERALES

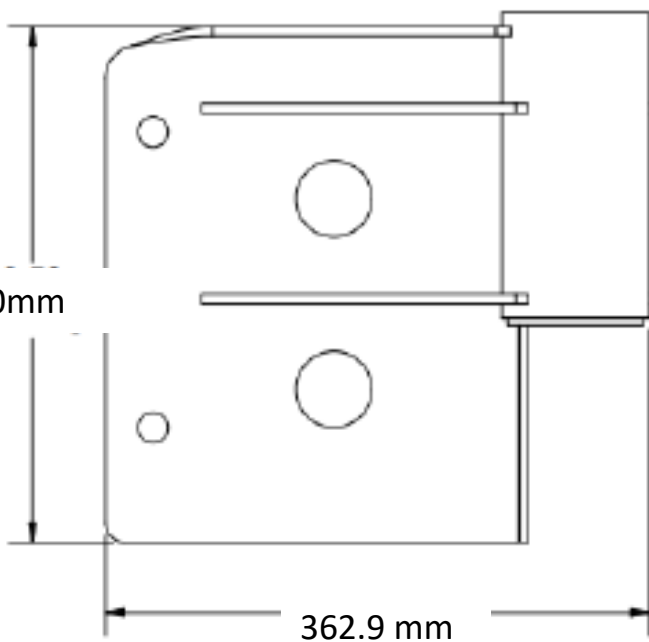
#### CAPACIDAD:

Esta base está diseñada para soportar la carga de trabajo nominal de todos los Davit de Irudek estándar cuando se instalan según las instrucciones del fabricante.

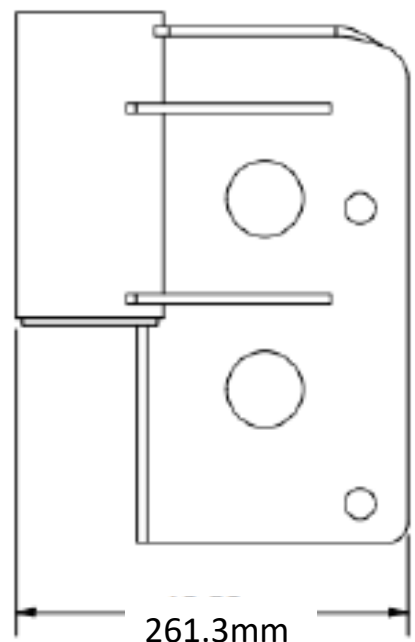
DIMENSIONES: mm



343.0mm



362.9 mm



261.3mm