



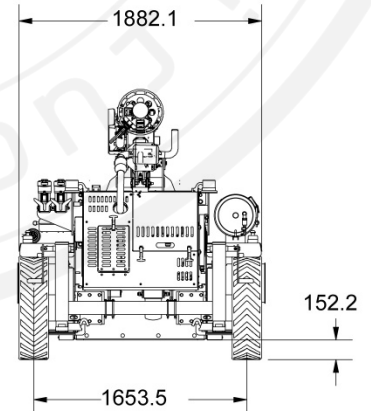
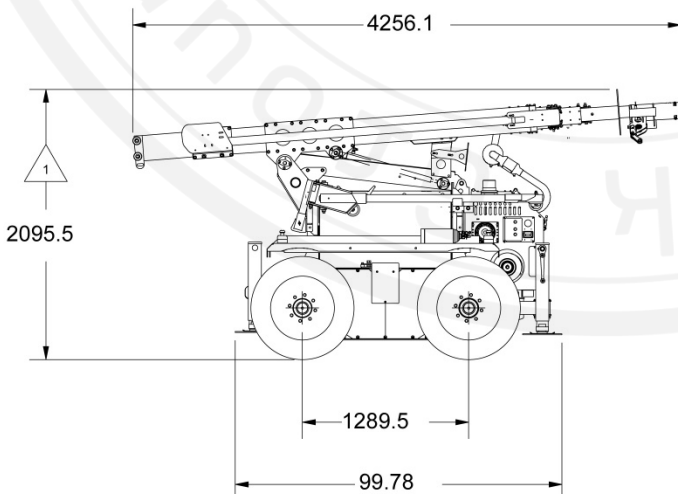
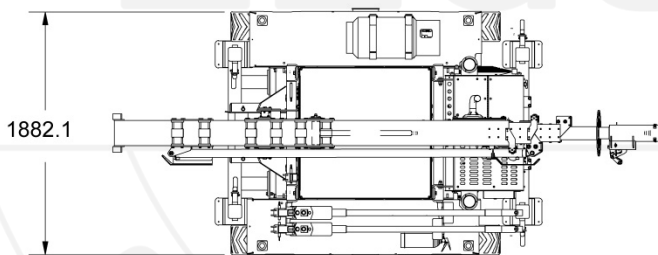
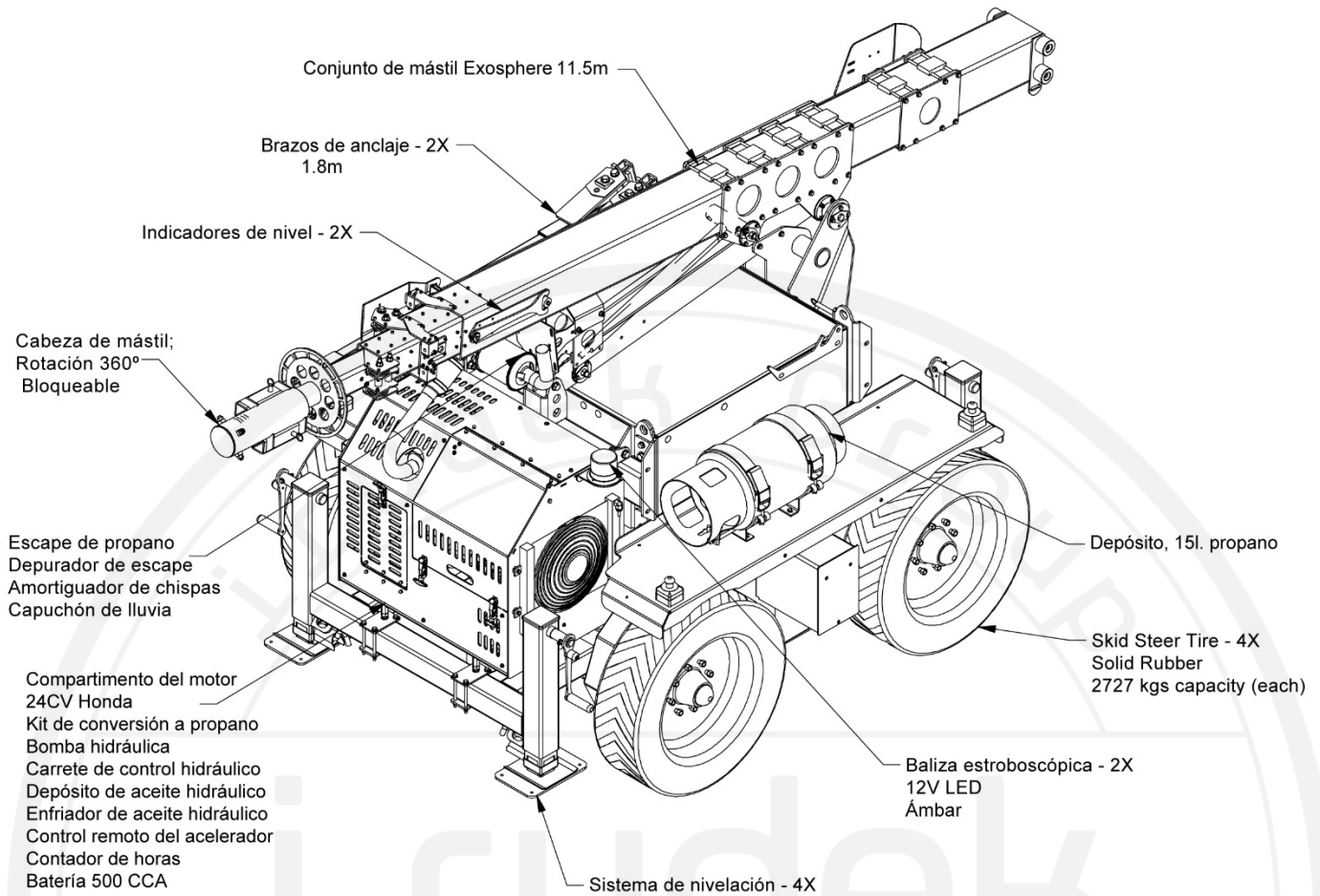
## EXO 4X4

Sistema diseñado para proporcionar protección anticaídas portátil para trabajos en altura.

Cuenta con un mástil de 4 etapas y 11,5 metros de altura máxima. Hasta dos anclajes de Brazo independientes de 1829 mm para la conexión de un Sistema Personal de Detención de Caídas (PFAS).

- Debe utilizarse junto a un sistema anticaídas completo: arnés y dispositivo anticaídas retráctil.
- Mando a distancia inalámbrico, motor Honda de dos cilindros y cuatro tiempos que acciona una bomba hidráulica, motores hidráulicos de alta resistencia con cadena de alta resistencia, neumáticos de goma de alta resistencia con un peso nominal de 2.993 kg cada uno.
- Sistema de nivelación para superficies irregulares.
- 4 setas de emergencia, 4 balizas estroboscópicas de seguridad.

# EXO 4X4



# EXO 4X4

