



## EXO HIDRAULIC

Sistema diseñado para proporcionar protección anticaídas portátil para trabajos en altura.

Diseñado para poder ser desmontado en 5 secciones con un montacargas, haciendo más fácil su movimiento y/o almacenaje en áreas estrechas

Debe utilizarse junto a un sistema anticaídas completo: arnés y dispositivo anticaídas retráctil.

Cuenta con un mástil de 4 etapas y 8,9 metros de altura máxima. Hasta dos anclajes de Brazo independientes de 1336 mm para la conexión de un Sistema Personal de Detención de Caídas (PFAS).

- Las líneas de vida Auto - Retráctiles que se utilicen con este producto deben tener una Fuerza Máxima de Detención (FMD) igual o inferior a 4 kN.
- El brazo principal gira 360° (puede bloquearse), el secundario 45°.

### Materiales

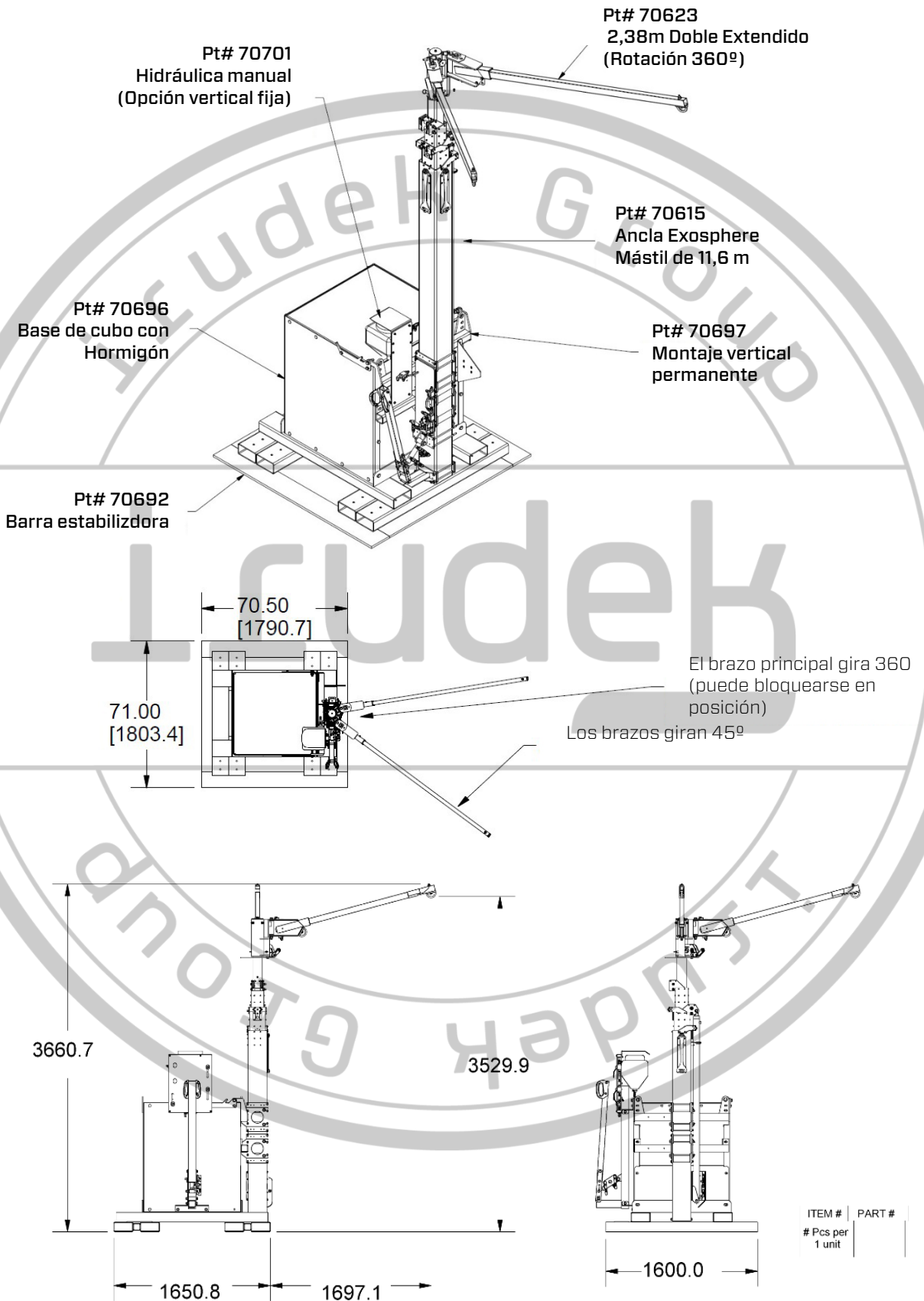
Cuerpo

7X19 Acero galvanizado

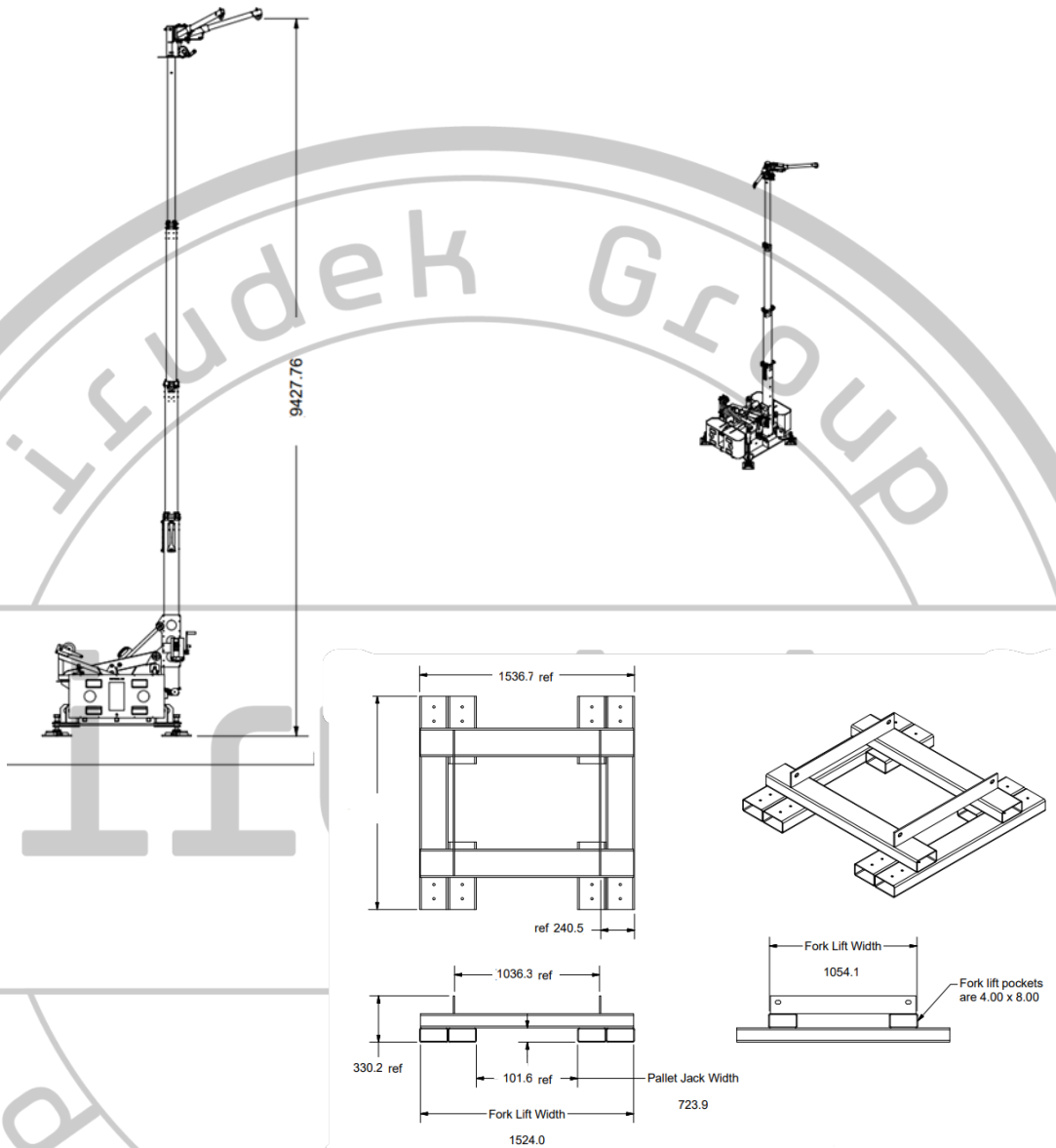
Estructura

Acero

# EXO HYDRAULIC



# EXO HYDRAULIC



Part#	Model	Width	AH	AL	OH	OL	# of Anchors	Weight lbs/ kgs
70710	Stabilizer Base (Concrete) 14ft Mast	60 [1524]				144 [3657]	2	
70711	Stabilizer Base (Concrete) 18ft Mast	60 [1524]	264.66 [6722]	117.7 [2989]	268.8 [6827]	144 [3657]	2	8050/3659
70712	Stabilizer Base (Concrete) 24ft Mast	60 [1524]	335.5 [8521]	138.5 [3517]	340.8 [8657]	144 [3657]	2	8200/3720
70716	Stabilizer Base (Soft surface) 24ft Mast	71 [1803]	336.3 [8542]	141.25 [3587]	340.5 [8649]	152.9 [3884]	2	8200/3720
70717	Stabilizer Base (Soft surface) 38ft Mast	71 [1803]	479.27 [12173]	186 [4726]	482 [12258]	152.9 [3884]	2	8300/3765
70904	Stabilizer Base (AUST. Spec.) 38ft Mast	71 [1803]	492.57 [12511]	199.84 [5076]	497.93 [12647]	165 [4191]	2	9175/4162