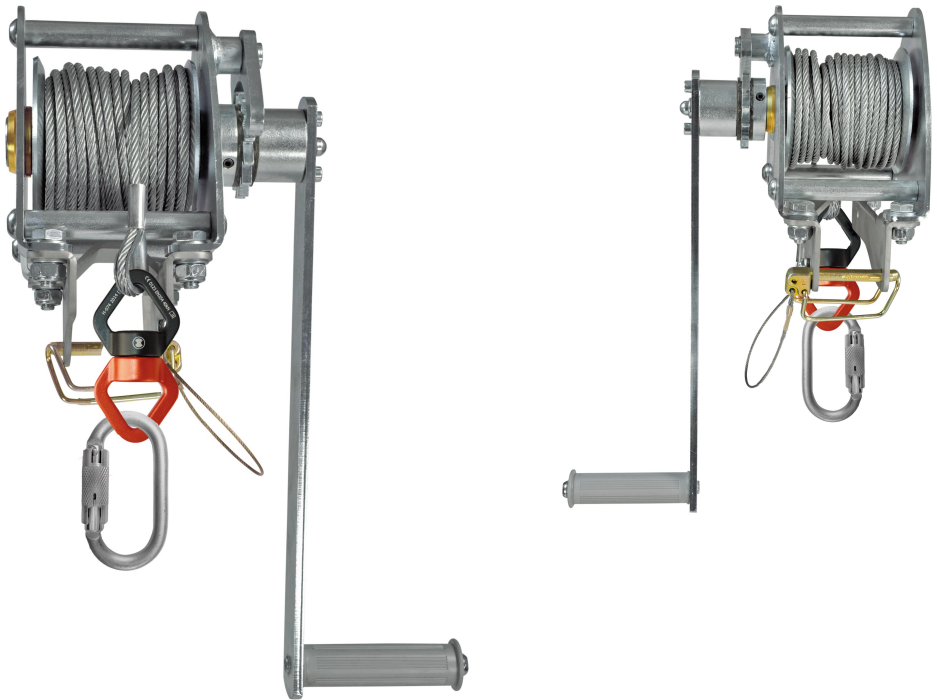


# FICHA TÉCNICA

## TRIBOC T WIND



### GENERAL

Art.Nr: ACS-0036-15-T

GTIN: 4030281129875

Número E-Class: 40-02-01-90

Número de aduana: 84254900

Normas: EN 13157:2004+A1:  
2009

Peso neto: 13.64 kg

Peso bruto: 13.64 kg

# FICHA TÉCNICA

## TRIBOC T WIND

Cabrestante de cable de acero para subir o bajar cargas. Puede ser usado en conjunto con un TRIBOC. El giro impide que el cable de acero se retuerza. - 15 m de cable de acero - No hay torsión del cable de acero

### CARACTERÍSTICAS

Tipo de punto de anclaje:	Punto de anclaje móvil
Áreas de aplicación:	Canto
Color:	Plata

### MATERIAL

Material:	Acero
-----------	-------